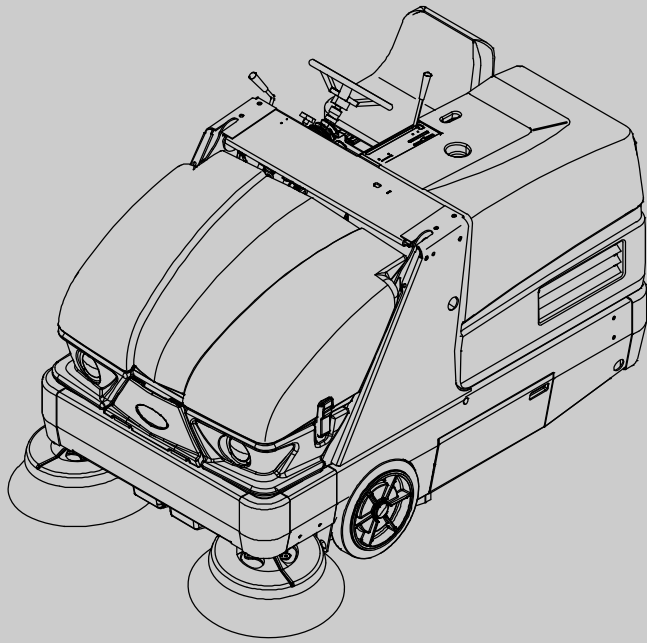




S20

(Gas/LPG)



Seprőgép
Magyar **HU**
Felhasználói kézikönyv



CE



Az alkatrészeket ismertető legfrissebb kézikönyvet és a Felhasználói kézikönyv más nyelvű változatát a következő webhelyről töltheti le:

www.tennantco.com/manuals

9007266
Rev. 08 (11-2016)



BEVEZETÉS



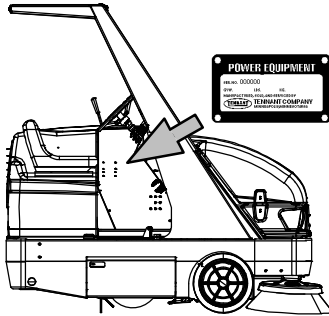
Ezt a kézikönyvet valamennyi új modellhez mellékeljük. A kézikönyv tartalmazza a szükséges működtetési és karbantartási útmutatásokat.



Olvassa végig a kézikönyvet, és legyen tisztában a gép működésével, mielőtt használja vagy javítást végez rajta.

A gép kiváló minőségű szolgáltatást nyújt. Ugyanakkor a hatékony és költségtakarékos üzemeltetés akkor biztosítható, ha:

- A gépet megfelelő gondossággal működtetik.
- A gépet rendszeresen karbantartják – a gépre vonatkozó karbantartási utasítások szerint.
- A gép karbantartásához gyári vagy azzal megegyező alkatrészeket használnak.

 <p>VÉDJE A KÖRNYEZETET!</p> <p>A csomagolóanyagokat, elhasznált gépkomponenseket, akkumulátorokat és veszélyes folyadékokat környezetkímélő módon, a hulladékok ártalmatlanítás ára vonatkozó helyi szabályozásnak megfelelően selejtezze le.</p>  <p>Mindig gondoskodjon a hulladékok szelektív módon való gyűjtéséről.</p>	<p>A GÉP ADATAI</p> <p>Kérjük, hogy a későbbi visszakeresések érdekében a rovatokat az első üzembe helyezéskor töltsse ki.</p> <p>Modellszám – _____</p> <p>Sorozatszám – _____</p> <p>Üzembe helyezés időpontja – _____</p>	
---	---	--

TERVEZETT FELHASZNÁLÁS

Az S20 egy ipari takarítógép, amelyet arra terveztek, hogy kemény felületeket (beton, aszfalt, kő, szintetikus stb.) seperjen. Felhasználási helyei többek között a következők: ipari áruházak, gyárak, logisztikai központok, stadionok, arénák, konferenciaközpontok, parkolóházak, közlekedési terminálok és építési területek. Ne használja a gépet földes területen, fűben, mesterséges pázsiton vagy szőnyeggel fedett felületeken. A gépet egyaránt használhatja bel- és kültéren, de beltéri használat esetén ügyeljen a helyiség megfelelő szellőztetésére. A gép nem alkalmas közutakon történő használatra. Ne használja a gépet a Felhasználói kézikönyvben megadottaktól eltérő módon.

Tennant N.V.

Industrielaan 6 5405 AB
P.O. Box 6 5400 AA Uden-The Netherlands
europe@tenantco.com
www.tenantco.com

A műszaki adatok és a felhasznált alkatrészek külön értesítés nélkül változhatnak.

Eredeti utasítások. Copyright © 2010, 2011, 2014, 2015, 2016 TENNANT Company. Nyomtatás helye: Hollandia. Minden jog fenntartva.

TARTALOMJEGYZÉK

	Oldalszám		Oldalszám
Fontos Biztonsági Útmutatások – Mentse		Üzemanyagszűrő (LPG)	40
Ezeket Az Útmutatásokat	2	Karburátor	41
Működtetés	6	Gyújtógyertyák	41
A Gép Részai	6	Szelephézag	41
Kezelőegységek És Műszerek	7	Vákuumszivattyú Ékszíj	41
Jelmeghatározások	8	Akkumulátor	41
A Kezelőegységek Működése	10	Olvadóbiztosítók És Relék	42
Iránybeállító Pedál	10	Relétábla Olvadóbiztosítók És Relék	42
Fékpédál	10	Garat Porszűrője	43
Rögzítőfék Pedál	10	A Garat Porszűrőjének Cseréje	43
Rögzítőfék Jelzőfény	10	A Garat Porszűrőjének Tisztítása	44
Főburkolat Karja	11	A Ciklonegység Tisztítása	44
Kormánykerék Billenő Fogantyú	11	Ciklonikus Portálca Tömítése	44
Főkefe Beállító Gomb	11	Ciklonikus Tartósszűrő	45
Oldalkefe Beállító Gomb	11	Ciklonikus Burkolattömítések	45
Rendszertöltés Jelzőfény	12	Garat Porszűrőjének Burkolattömítése	45
Motor Vízhőmérséklet Jelzőfény	12	Főkefe	46
Eltömődött Porszűrő Jelzőfény	12	A Főkefe Cseréje Vagy Elforgatása	46
Garathőmérséklet Jelzőfény –		Főkefe Működési Sémájának Ellenőrzése ..	47
Thermo-Sentry	12	Elvékonyodó Kefenyom Beállítása A	
LPG Üzemanyagszint Alacsony Jelzőfény	13	Főkefe Esetében	47
Motor Olajnyomás Jelzőfény	13	Kefenyom Szélességének Beállítása	
Garatajtó Zárva Jelzőfény	13	A Főkefe Esetében	48
Eltömődött Hidraulikaszűrő Jelzőfény	13	Oldalkefék	48
Üzemanyag-Szintmérő	14	Oldalkefe Cseréje	48
Üzemóra-Számláló	14	Az Oldalkefe Működési Sémájának	
Működési-/Vészjelző Lámpák Kapcsolója ..	14	Beállítása	49
Deluxe Felfüggesztett Ülés	15	Oldalkefe Védőberendezés	49
Biztonsági Övek	15	Oldalkefe Lengőcsap	49
A Gép Működése	16	Köpenyek, Terelőlapok És Tömítések	50
Kefe Jellemzői	16	Garat Szegélyköpeny	50
Teendők A Gép Működtetése Közben	17	Garat Oldalköpeny	50
Ellenőrzések A Működtetés Előtt	18	Kefeajtó Köpenyek	50
Az LPG Tartály Cseréje	19	Hátsó Köpenyek	50
A Gép Beindítása	20	Oldalkefe Porszáályozó Köpenyei	
A Gép Kikapcsolása	22	(Opcionális)	51
Seprés	23	Kefeajtó-Tömítések	51
Seprés Leállítása	24	Garattömítések	51
Garat Kiürítése	25	Garatajtó-Tömítés	51
A Garatrögzítő Rúd Rögzítése	27	Belső Gartajtó-Tömítés	
A Garatrögzítő Rúd Kiengedése	28	(Opcionális – Csak Porszívócső)	52
Opcionális Kellékek	30	Garatajtó-Tömítések	52
Vákuumos Pálca	30	Szűrőrekesz Bemeneti Tömítése	52
Magasságütközők	31	Fékek És Kerekek	53
Hibaelhárítás A Gépen	32	Fékek	53
Karbantartás	33	Kerekek	53
Karbantartási Táblázat	33	Hátsó Kerék	53
Kenés	35	Hajtómotor	53
Motorolaj	35	A Gép Tolása, Vontatása És Szállítása	54
Hátsó Keréktámasz	35	A Gép Tolása Vagy Vontatása	54
Elsőkerék-Csapágyak	35	A Gép Szállítása	54
A Garatemelő Kar Forgócsapjai	35	A Gép Felemelése	56
Hidraulikarendszer	36	Tárolási Információk	56
Hidraulikafolyadék-Tároló	36	Műszaki Adatok	57
Hidraulikafolyadék	37	A Gép Általános Méretei/Adatai	57
Hidraulikafolyadék-Tömlők	37	Általános Teljesítményadatok	58
Motor	38	Áramellátás	58
Hűtőrendszer	38	Kormányzás	58
Légszűrő Jelzőegység	39	Hidraulikarendszer	58
Légszűrő	39	Fékrendszer	59
Motor Ékszíj	40	Kerekek	59
Üzemanyagszűrő (Benzin)	40	A Gép Méretei	59

FONTOS BIZTONSÁGI UTASÍTÁSOK – ŐRIZZE MEG

Az alábbi, óvintézkedések szükségességét jelző megjegyzések végig szerepelnek a kézikönyvben a mellettük található leírásnak megfelelően:



FIGYELMEZTETÉS: Olyan veszélyekre vagy nem biztonságos eljárásokra figyelmeztet, amelyek súlyos személyi sérülést vagy halálos balesetet okozhatnak.

A BIZTONSÁG ÉRDEKÉBEN: E felirat után a berendezés biztonságos működtetéséhez szükséges eljárások ismertetése olvasható.

Az alábbi jelek olyan körülményekre hívják fel a figyelmet, amelyek veszélyt jelenthetnek a kezelőszemélyzetre. Legyen tisztában azzal, hogy ilyen körülmények mikor fordulhatnak elő. Ismerje meg a gép valamennyi biztonsági tartozékának helyét. Azonnal jelentse, ha a gép megrongálódott vagy hibásan működik.



FIGYELMEZTETÉS: Mozgó szíj és ventilátor. Tartson megfelelő távolságot.



FIGYELMEZTETÉS: A motor mérgező gázokat bocsát ki. Súlyos személyi sérülés vagy halálos baleset következhet be. Biztosítson megfelelő szellőzést.



FIGYELMEZTETÉS: A felemelt garat leeshet. Rögzítse a garatrögzítő rudat.



FIGYELMEZTETÉS: Becsípődési pont az emelőkaron. Ne tartózkodjon a garat emelőkarjainak közelében.



FIGYELMEZTETÉS: Megégés veszélye. Forró felület. NE érjen hozzá.



FIGYELMEZTETÉS: A gép túlzott zajt bocsáthat ki. Halláskárosodás következhet be. Viseljen hallásvédő felszerelést. (Csak kezelőfülke)



FIGYELMEZTETÉS: Balesetveszély. Ne működtesse a vákuumpálcát, amikor a géppel halad. (Csak a vákuumos pálcá)

A készülék rendelkezhet mobilhálózaton automatikus kommunikációt biztosító technológiával. Ha a gépet olyan helyen üzemelteti, ahol eszközinterferencia miatt tilos mobiltelefont használni, akkor a mobilkommunikáció letiltásának módjáról tájékozódjon a Tennant képviselőjétől.

A BIZTONSÁG ÉRDEKÉBEN:

1. Ne működtesse a gépet:

- Ha nincs erre kiképezve és felhatalmazva.
- Ha nem olvasta el a felhasználói kézikönyvet, és nincs tisztában az abban foglaltakkal.
- Alkohol vagy tudatmódosító szerek hatása alatt áll.
- Mobiltelefon vagy más elektronikus eszköz használata közben.
- Ha mentális vagy fizikai állapota miatt nem képes a gépre vonatkozó utasításokat követni.
- Ha a gép nincs megfelelően működőképés állapotban.
- Ha a szűrők nincsenek a helyükön.
- Olyan területen, ahol gyúlékony gázok/folyadékok vagy éghető porok vannak jelen.
- Olyan területen, amely túl sötét, így nem látja biztonságosan a vezérművet vagy a fényszórók felkapcsolása nélkül nem tudja biztonságosan működtetni a gépet.
- Olyan területeken, ahol tárgyak eshetnek le, hacsak a gépet nem szerelték fel felső védőszerkezettel.

2. Mielőtt a gépet beindítja:

- Ellenőrizze, hogy nem szivárog-e folyadék.
- Nyílt láng és szikrák nem lehetnek az üzemanyagtöltő terület közelében.
- Győződjön meg arról, hogy minden biztonsági védőeszköz a helyén van, és megfelelően működik.
- Ellenőrizze a fékek és a kormány megfelelő működését.
- Állítsa be az ülést, és kösse be a biztonsági övet (ha van).

3. Amikor a gépet elindítja:

- Tartsa a lábát a féken, és az iránybeállító pedál legyen üres fokozatban.

4. Amikor a gépet használja:

- A gépet kizárólag a jelen kézikönyvben leírtak szerint használja.
- ne szedjen fel égő vagy füstölő hulladékot, mint például cigarettát, gyufákat vagy forró hamut.
- Használja a fékeket a gép megállításához.
- Lassan haladjon lejtőkön és csúszós felületeken.
- Ne seperjen 14%-nál meredekebb emelkedőkön, és ne közlekedjen szállításnál 17,6%-nál meredekebb emelkedőn.

- Forduláskor lassítson.
- Amíg a gép mozgásban van, egész testével tartózkodjon a kezelőállásban.
- Körültekintően tolasson a géppel.
- Óvatosan haladjon a géppel, miközben a garat felemelt helyzetben van
- Győződjön meg arról, hogy megfelelő távolság áll rendelkezésre, mielőtt felemelné a garatot.
- Ne emelje meg a garatot, ha a gépet lejtőn használja.
- Ne tartózkodjanak gyerekek és nem engedélyezett személyek a gép közelében.
- A gép semelyik részén ne szállítson személyeket.
- Mindig tartsa be a biztonsági és a közlekedési szabályokat.
- Azonnal jelentse, ha a gép megrongálódott vagy hibásan működik.

5. Mielőtt a gépet elhagyja vagy javítást végez rajta:

- Ne parkoljon le a géppel gyúlékony anyagok, porok, gázok vagy folyadékok közelében.
- Vízszintes felületen álljon meg.
- Húzza be a rögzítőféket.
- Állítsa le a gépet, és vegye ki a kulcsot.

6. Amikor a gépet javítja:

- A géppel kizárólag megfelelően megvilágított és látható helyen dolgozzon.
- A terület legyen jól szellőzött.
- Tartson megfelelő távolságot a mozgó alkatrészektől. Ne viseljen lenge ruházatot, ékszereket, hosszú haját kösse fel.
- A gép felemelése előtt rögzítse a kerekeket.
- Csak erre kijelölt helyen emelje fel a gépet. Bakolja alá a gépet.
- A gép tömegének megtartásához használjon megfelelő emelőberendezést.
- Ne permetezze vagy locsolja le a gépet elektromos alkatrészek közelében.
- Válassza le az akkumulátor csatlakozásait, mielőtt a gépen munkálatokat végez.
- Ne érjen az akkumulátorsavhoz.
- Ne érintkezzen a forró motor-hűtőfolyadékkal.
- Ne vegye le a fedelet a vízhűtőről, amikor a motor forró.
- Várjon, amíg a motor lehűl.
- Az üzemanyagrendszer javítási területénél láng és szikrák nem lehetnek a közelben. A terület legyen jól szellőzött.

- Használjon kartonlapot a nyomás alatt szivárgó hidraulikafolyadék helyének azonosítására.
- Minden javítási munkát szakembernek kell végeznie.
- Ne változtassa meg a gép eredeti kialakítását.
- Használjon a Tennant által beszállított vagy jóváhagyott cserealkatrészeket.
- Szükség esetén és az ebben a kézikönyvben javasolt helyzetekben viseljen egyéni védőeszközt.



A biztonság érdekében: viseljen hallásvédő felszerelést.



A biztonság érdekében: viseljen védőkesztyűt.



A biztonság érdekében: viseljen védőszemüveget.



A biztonság érdekében: viseljen porvédő maszkot.

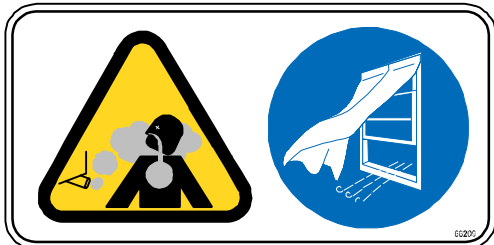
7. A gép pótkocsiról való lerakodása vagy pótkocsira történő felrakása esetén:

- A gép berakodása előtt ürítse ki a hulladékgaratot.
- Állítsa le a gépet, és vegye ki a kulcsot.
- Olyan rámpát, teherautót vagy utánfutót használjon, amely elbírja a gép és a kezelő súlyát.
- 25%-nál nagyobb dőlésszögű rámpát ne használjon a be- vagy kirakodáshoz.
- Használjon csörlőt. Amikor a gépet teherautóra vagy pótkocsira hajtja fel, illetve onnan le, a teher megemelésének talajhoz viszonyított távolsága ne legyen több mint 380 mm (15 in).
- Miután a gépet felrakta, használja a rögzítőféket.
- Ékelje ki a gép kerekeit.
- Lekötözéssel rögzítse a gépet a teherautóhoz vagy a trélerhez.

BIZTONSÁGI ÓVINTÉZKEDÉSEK

A gépen a következő biztonsági címkék találhatóak a jelzett helyeken. Ha bármelyik címke megsérül, illetve olvashatatlaná válik, tegyen új címkét a helyére.

FIGYELMEZTETŐ CÍMKE - A motor mérgező gázokat bocsát ki Súlyos személyi sérülés vagy halálos baleset következhet be. Biztosítson megfelelő szellőzést.

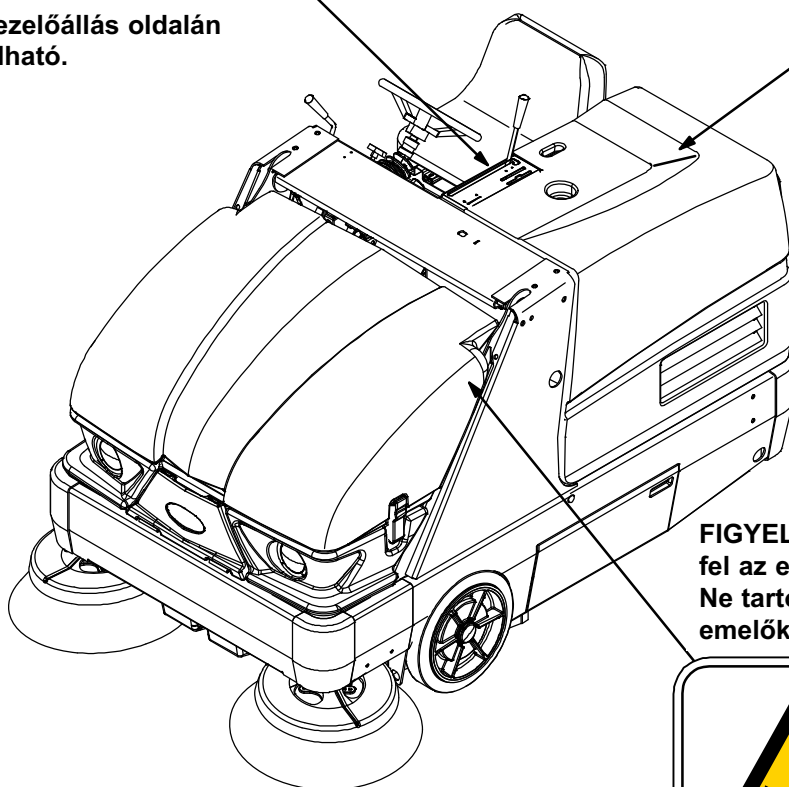


A kezelőállás oldalán található.

FIGYELMEZTETŐ CÍMKE - Mozgó szalag vagy ventilátor. Ne menjen a közelébe.



A motorékszij köpenyén található.



FIGYELMEZTETŐ CÍMKE - Emelje fel az emelőkar becsípődési pontját. Ne tartózkodjon a garat emelőkarjainak közelében.



Mindkét garatemelő karon megtalálható.

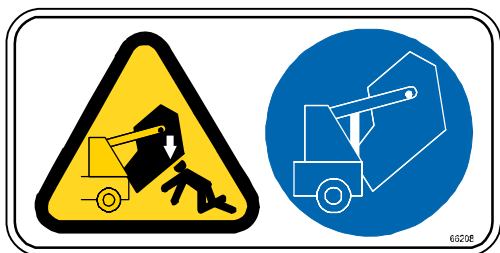
FIGYELMEZTETŐ CÍMKE - A gép túlzott zajt bocsáthat ki. Halláskárosodás következhet be. Viseljen hallásvédő felszerelést.



Kizárólag a kezelőfülkével rendelkező gépeken található.

354902

FIGYELMEZTETŐ CÍMKE - A felemelt garat leeshet. Rögzítse a garatrögzítő-reteszt.



A garatrögzítő rúdon található.

FIGYELMEZTETŐ CÍMKE - Égésveszélye. Forró felület. Ne érjen hozzá.



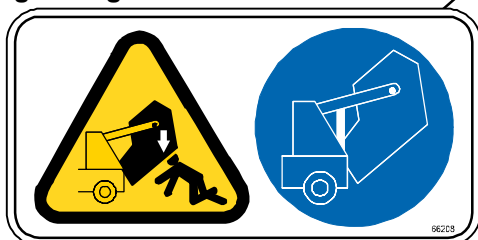
A kipufogócső burkolatán található.

BIZTONSÁGI CÍMKE - Olvassa el a kézikönyvet a gép üzembe helyezése előtt.



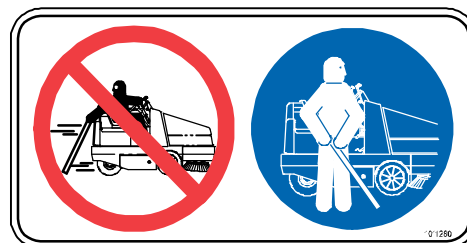
A kezelőállás oldalán található.

FIGYELMEZTETŐ CÍMKE - A felemelt garat leeshet. Rögzítse a garatrögzítő-reteszt.

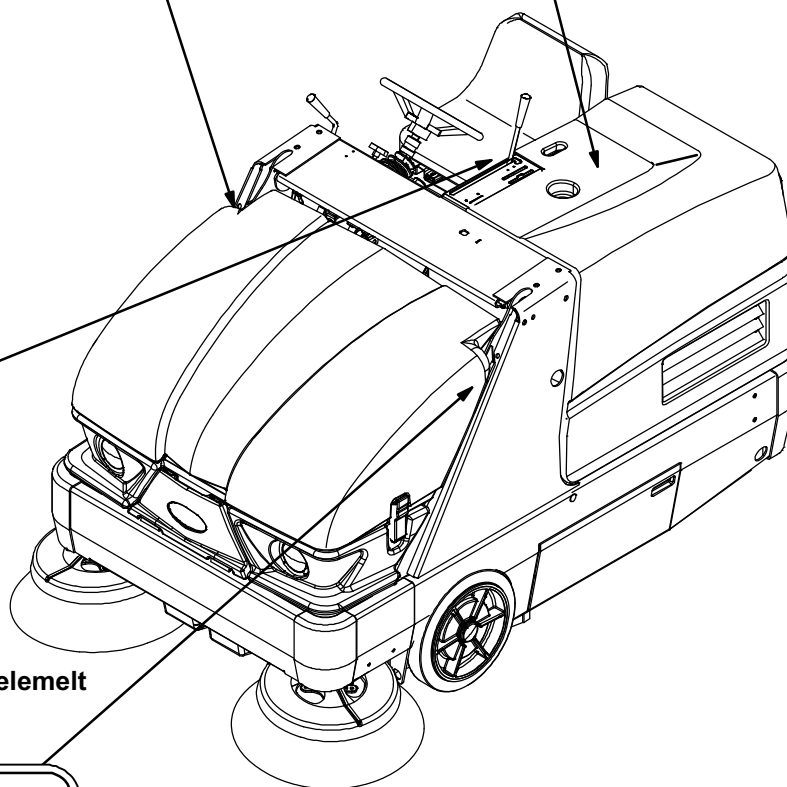


A garatemelő karon található.

FIGYELMEZTETŐ CÍMKE - Balesetveszély. Ne működtesse a vákuumpálcát, amikor a géppel halad.



Az opcionális porszívócsövön található.



354902

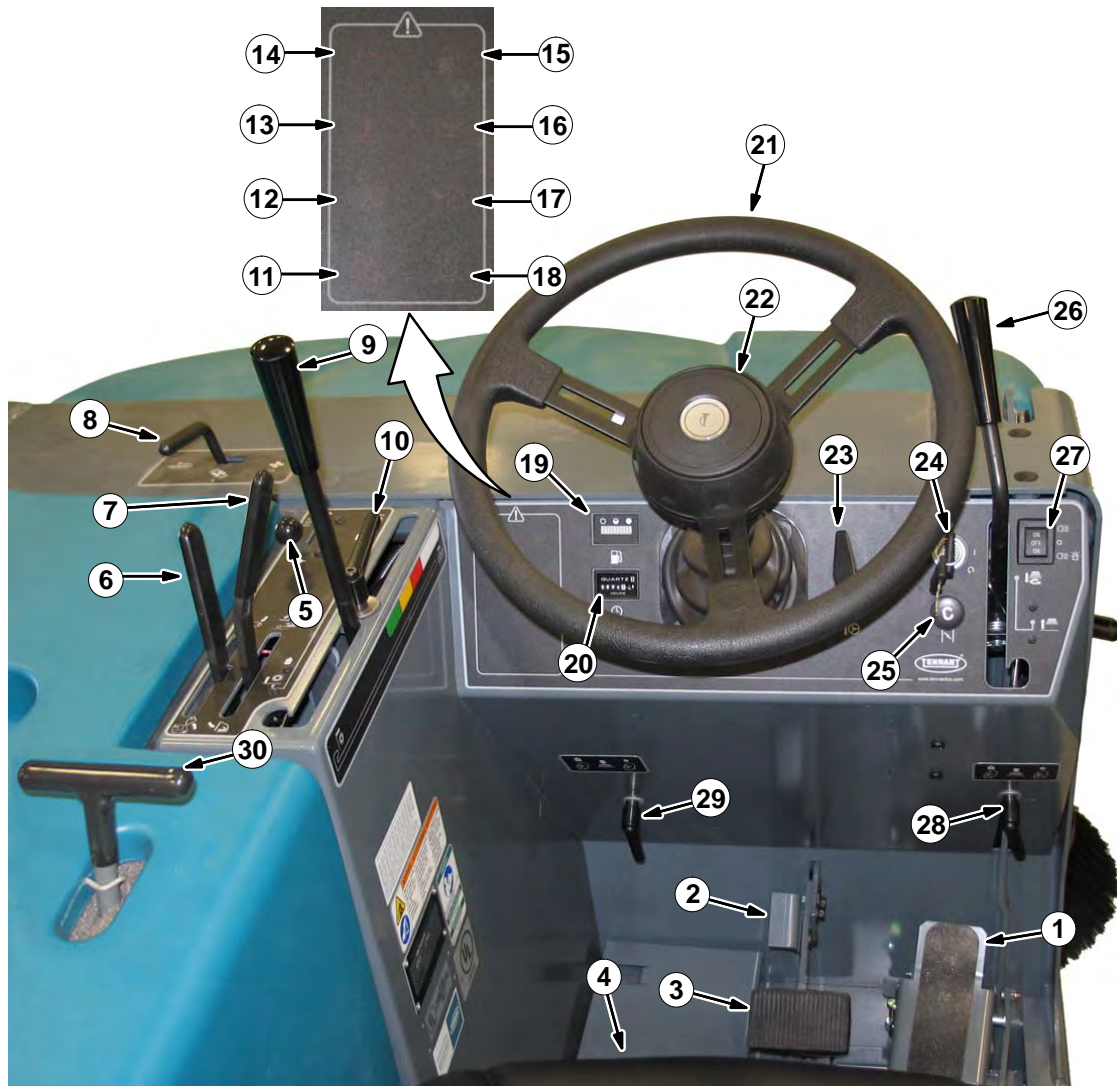
A GÉP RÉSZEI



1. Vezetőülés
2. Kormánykerék
3. Műszertábla
4. Garatburkolat
5. Oldalkefe

6. Kefeajtó
7. Üzemanyagtartály
8. Garatajtó
9. Főburkolat

KEZELŐEGYSÉGEK ÉS MŰSZEREK



- | | |
|---|--|
| 1. Iránybeállító pedál | 17. Zárt garatajtó jelzőfénye |
| 2. Rögzítőfék pedál | 18. Eltömődött hidraulikus szűrő jelzőfénye |
| 3. Fékpedál | 19. Üzemanyag szintmérő |
| 4. Ülésbeállító kar | 20. Üzemóra-számláló |
| 5. Gázkar | 21. Kormánykerék |
| 6. Garatemelő / -leengedő kar | 22. Kürt |
| 7. Garatajtó kar | 23. Kormánykerék billenő fogantyú |
| 8. A vákuumszivattyú és a szűrőrázó szerkezet karja | 24. Gyújtáskapcsoló |
| 9. Főkefe kar | 25. Motor szivató gomb (kizárólag benzinmeghajtáshoz) |
| 10. Főkefe beállítógombja | 26. Oldalkefe kar |
| 11. Garathőmérséklet jelzőfénye - Thermo Sentry | 27. Munkalámpák/vészjelző fények kapcsolója |
| 12. Eltömődött porszűrő jelzőfénye | 28. Oldalkefe beállítógombja |
| 13. Motor vízhőmérséklet jelzőfénye | 29. Bal oldalkefe beállítógombja (csak kettős oldalkefe) |
| 14. Rendszertöltés jelzőfénye | 30. Főburkolat karja |
| 15. Alacsony LPG üzemanyagszint jelzőfénye | |
| 16. Motor olajnyomás jelzőfénye | |

JELMEGHATÁROZÁSOK

Ezek a jelölések a gépen található kezelőegységek, kijelzők és jellemzők azonosítására szolgálnak.



Szűrőrázó



Vákuumszivattyú be



Vákuumszivattyú ki



Gyors motorfordulatszám



Üresjárat fordulatszám



Garat lefele



Garat felfele



Garatajtó nyitva



Garatajtó zárva (kar)



Főkefe lefele és bekapcsolva



Főkefe felfele és kikapcsolva



Akkumulátor töltő rendszer



Motor olajnyomás



Thermo Sentry



Eltömődött porszűrő



Garatajtó zárva (jelzőfény)



Eltömődött hidraulikus szűrő



LPG üzemanyagszint alacsony



Üzemóra-számláló



A kormánykerék billeg



Ki



Be



Indítás



Kürt



Munkalámpák



Vészjelzés jelzőfény



Motor vízhőmérséklet



Oldalkefe lefele és bekapcsolva



Oldalkefe felfele és kikapcsolva



Oldalkefe nyomás



Motorszívató (kizárólag benzinmeghajtáshoz)



Kizárólag ólommentes üzemanyagot használjon



Rögzítőfék



Kefenyomás (növelés)



Kefenyomás (csökkentés)



Elfordítás az óramutató járásával ellentétes irányban



Elfordítás az óramutató járásával megegyező irányban

A KEZELŐEGYSÉGEK MŰKÖDTETÉSE

IRÁNYBEÁLLÍTÓ PEDÁL

Nyomja meg az *iránybeállító pedál* felső részét, ha előremenetben kíván haladni, illetve az alsó részét, ha hátramenetben kíván haladni. A pedál visszatér a semleges helyzetbe, amikor felengedik.



FÉKPEDÁL

A *fékpédál* megnyomásával állítsa meg a gépet.



RÖGZÍTŐFÉK PEDÁL

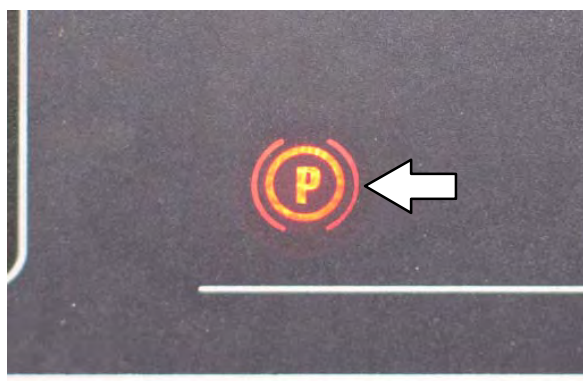
Nyomja le a *fékpédált*, amennyire csak lehet, majd a lábujjaival rögzítse a *rögzítőfék pedált* a helyén. A rögzítőfék kioldásához nyomja meg a *fékpédált*. A *rögzítőfék pedál* ekkor visszatér a kioldott helyzetbe.



MEGJEGYZÉS: Ha a kezelőszemélyzet nincs az ülésben, a rögzítőféket be kell húzni. Ellenkező esetben a gép 2 másodperc után automatikusan kikapcsol.

RÖGZÍTŐFÉK JELZŐFÉNYE

A rögzítőfék jelzőfénye akkor kezd világítani, amikor a rögzítőféket behúzzák. A gép működtetése előtt húzza be a rögzítőféket.



FŐBURKOLAT KARJA

A főburkolat karja kioldódik, és rögzíti az üléstámaszt.

Kioldás: Húzza vissza a kart, és emelje fel a főburkolatot.

Zárás: Zárja az üléstámaszt, és engedje ki a kart a burkolat rögzítéséhez.



KORMÁNYKERÉK BILLENŐ FOGANTYÚ

A kormánykerék billenő fogantyúja szabályozza a kormánykerék szögét.

Beállítás: Húzza ki a billenő fogantyút, mozgassa a kormánykereket fel és le, majd engedje ki a billenő fogantyút.



FŐKEFE BEÁLLÍTÓ GOMB

A főkefe beállító gombja szabályozza a főkefe és a seprési felület érintkezési felszínének méretét. Olvassa el a **KEFENYOM SZÉLESSÉGÉNEK BEÁLLÍTÁSA A FŐKEFE ESETÉBEN** című részt.

MEGJEGYZÉS: A főkefe beállítógombja a kezelőegységek akadályozása esetén átállítható. Emelje meg a gombot, fordítsa a kívánt helyzetbe, majd engedje ki.



OLDALKEFE BEÁLLÍTÓ GOMB

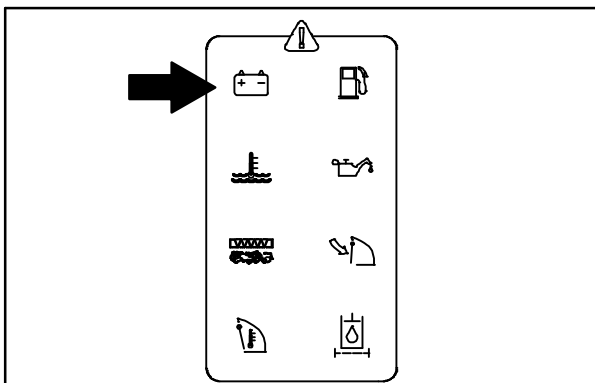
Az oldalkefe beállító gombja szabályozza az oldalkefe és a seprési felület érintkezési felszínének méretét. Olvassa el a kézikönyvben **AZ OLDALKEFE MŰKÖDÉSI SÉMÁJÁNAK BEÁLLÍTÁSA** című részt.

MEGJEGYZÉS: Az oldalkefe beállító gombja átállítható. Emelje meg a gombot, fordítsa a kívánt helyzetbe, majd engedje ki.



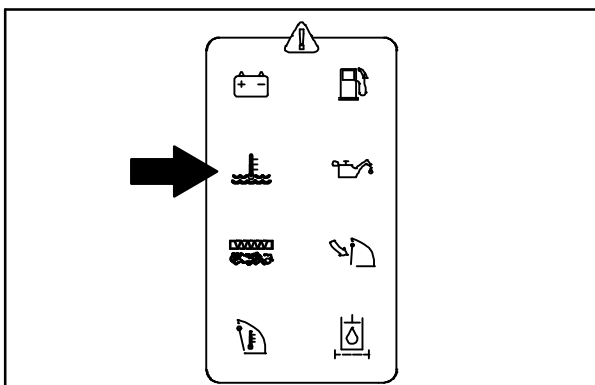
RENDSZERTÖLTÉS JELZŐFÉNY

A rendszertöltés jelzőfény akkor kezd világítani, amikor a szinkrongenerátor nem a normál tartományban működik, azaz 13,5 és 14,5 V között. Ha a jelzőfény bekapcsol, állítsa le a gépet. Vegye fel a kapcsolatot a TENNANT szervizképviselőjével.



MOTOR VÍZHŐMÉRSÉKLET JELZŐFÉNY

A motor vízhőmérséklet jelzőfénye akkor kapcsol be, amikor a motor hűtőfolyadékának hőmérséklete meghaladja a 113° C (235° F) hőmérsékletet. Ha a jelzőfény bekapcsol állítsa le a gépet. Vegye fel a kapcsolatot a TENNANT szervizképviselőjével.

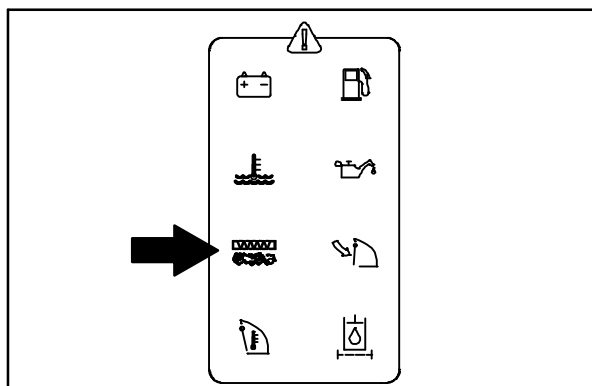


ELTÖMÖDÖTT PORSZŰRŐ JELZŐFÉNY

Az eltömődött porszűrő jelzőfénye akkor kapcsol be, amikor a garat porszűrője eltömődik.

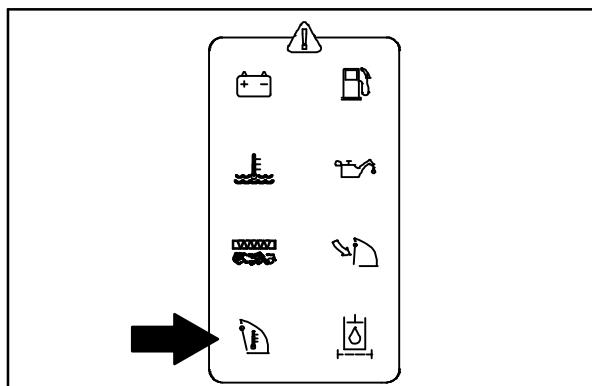
A szűrő tisztításához tartsa a vákuum és szűrőrázó kart a **Szűrőrázó** állásban. Ha az eltömődött porszűrő jelzőfénye továbbra is világít, manuálisan tisztítsa meg a garat porszűrőjét. Lásd a **GARAT PORSZŰRŐ** című részt a *kézikönyv KARBANTARTÁS fejezetében*.

MEGJEGYZÉS: Az eltömődött szűrő jelzőfénye akkor kapcsol be, amikor a garatajtó zárva van és a vákuumszivattyú be van kapcsolva.



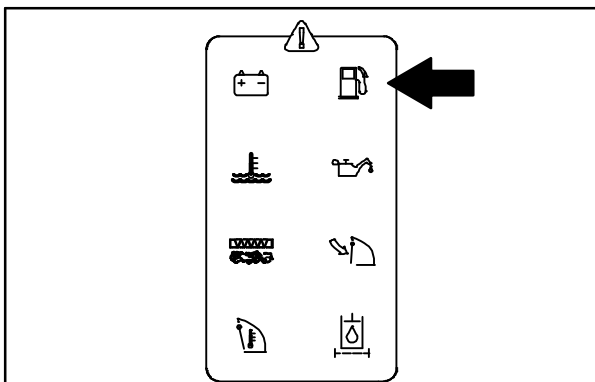
GARATHŐMÉRSÉKLET JELZŐFÉNY - THERMO SENTRY

A garathőmérséklet jelzőfény akkor kapcsol be, amikor a Thermo Sentry túlzott hőmérsékletet érzékel, amit valószínűleg tűz okoz. A Thermo Sentry a vákuum és a szűrőrázó kart a **Vákuumventilátor ki** állásba mozditja. Ha ez történne, állítsa le a gépet, küszöbölje ki a hibaforrást, és állítsa vissza a kart a **vákuumszivattyú be** állásba.



ALACSONY LPG ÜZEMANYAGSZINT JELZŐFÉNYE

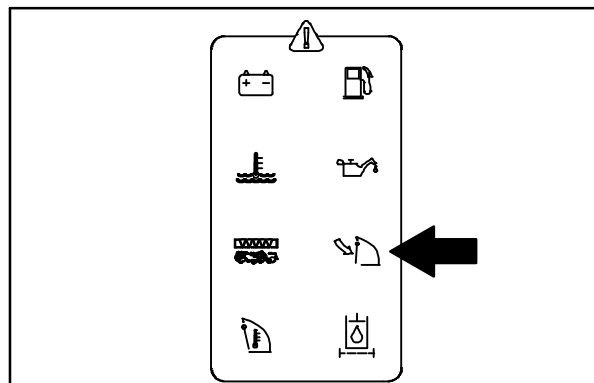
Az LPG üzemanyagszint jelzőfénye akkor kapcsol be, amikor az LPG üzemanyagtartály szinte teljesen kiürült. Az üzemanyagtartály cseréje Olvassa el AZ LPG –TARTÁLY CSERÉJE című részt.



ZÁRT GARATAJTÓ JELZŐFÉNYE

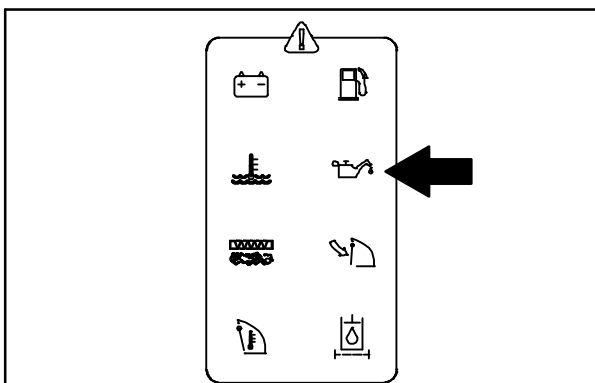
A garatajtó jelzőfénye akkor kapcsol be, amikor a garatajtó zárva van.

Győződjön meg arról, hogy a garatajtó teljesen nyitva van és a garatajtó zárva jelzőfénye kikapcsolt, mielőtt a géppel seperni kezdene.



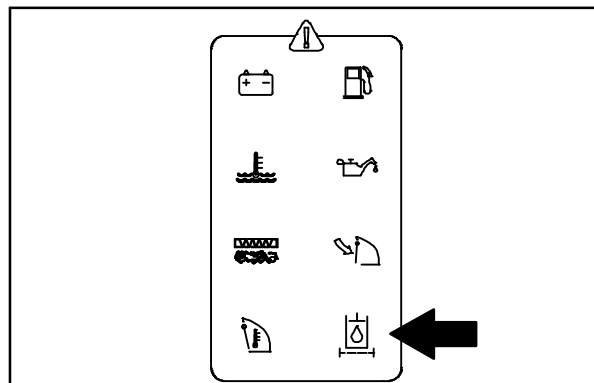
MOTOR OLAJNYOMÁS JELZŐFÉNY

A motorolajnyomás jelzőfénye akkor kapcsol be, amikor a motorolaj nyomása 40 kPa (5 psi) alá csökken. Ha a jelzőfény bekapcsol állítsa le a gépet. Vegye fel a kapcsolatot a TENNANT szervizképviselőjével.



ELTÖMÖDÖTT HIDRAULIKUS SZŰRŐ JELZŐFÉNYE

A hidraulikus szűrő jelzőfénye akkor kapcsol be, amikor a hidraulikus szűrő eltömődik. Amikor a fény folyamatosan világít, lehetőleg minél hamarabb cserélje ki a hidraulikus szűrőt.



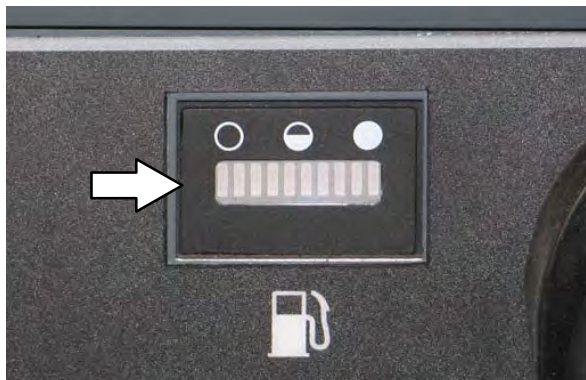
MŰKÖDTETÉS

ÜZEMANYAGSZINT-MÉRŐ

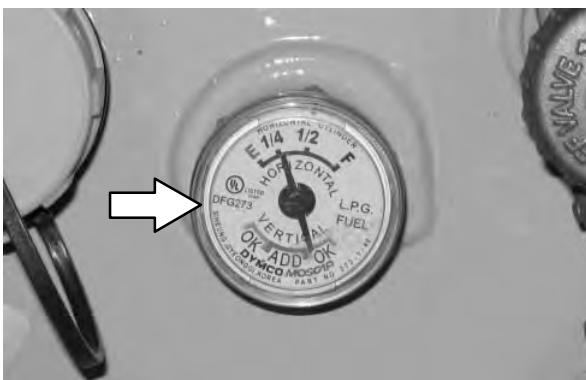
Az üzemanyagszint mérője jelzi azt, hogy mennyi üzemanyag van még az üzemanyagtartályban.

MEGJEGYZÉS: Ne használjon ólmozott üzemanyagokat. Az ólmozott üzemanyagok használata maradandó sérülést okoz a rendszer oxigén érzékelőjében és a katalizátorában.

Benzin üzemanyag szintmérője

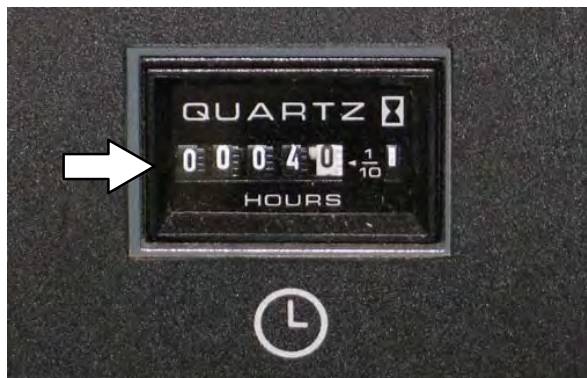


LP tartály szintjének mérője



ÜZEMÓRA-SZÁMLÁLÓ

Az üzemóra-számláló a gép üzemben töltött idejét rögzíti. A gép karbantartási intervallumait az üzemóra-számláló alapján határozza meg.



MŰKÖDÉSI/VÉSZ-JELZŐFÉNYEK KAPCSOLÓJA

A munkalámpák/vészjelzések kapcsolója a fényszórókat és a hátsó helyzetjelző lámpákat, illetve a vészjelzést kapcsolja be és ki.

Munkalámpák Be: Nyomja meg a kapcsoló felső részét.

Munkalámpák/Vészjelzések be (opcionális): Nyomja meg a kapcsoló alsó részét.

Kikapcsolás: Állítsa a kapcsolót a középső pozícióba.



DELUXE FELFÜGGESZTETT ÜLÉS

A vezetőülést három különböző módon lehet beállítani: A háttámla szöge, a kezelő súlya és az előre-, illetve hátracsúsztatás állítható.

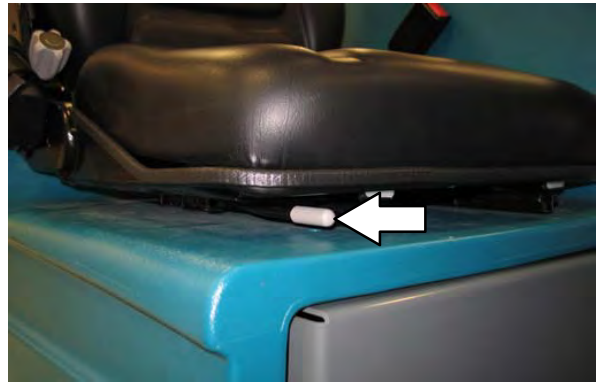
A kezelőszemélyzet súlyának beállító karja szabályozza az ülés súlybeállítását. A karnak három állása van: könnyű-, közepes- és nehézsúly.



A háttámla beállító gombja állítja be a háttámla szögét.



Az előre-, illetve hátracsúsztatás állítókarjával állíthatja be az ülés helyzetét.

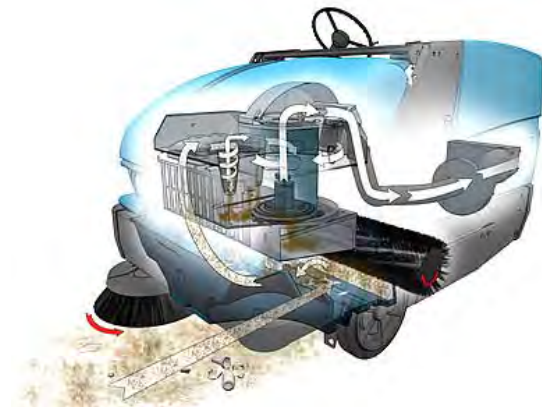


BIZTONSÁGI ÖVEK

A BIZTONSÁG ÉRDEKÉBEN: A gép beindítása előtt állítsa be az ülést, és kösse be a biztonsági övet (ha van).



A GÉP MŰKÖDÉSE



A kormánykerék szabályozza a gép haladási irányát. Az iránybeállító pedál szabályozza a gép haladási sebességét, illetve az előre- és hátrahaladási irányokat. A gépet a fékpedállal lehet lelassítani, illetve megállítani.

Az oldalkefe a főkefe útjába seprő a hulladékot. A főkefe seprő a hulladékot a padlóról a garatba. A vákuumrendszer szivattyúzza keresztül a port és a levegőt a garaton és a porcsökkentő rendszeren.

Amikor a seprés befejeződött, rázza ki a porszűrőt, és ürítse ki a garatot.

KEFE JELLEMZŐI

A legjobb eredmény elérése érdekében a tisztításhoz megfelelő típusú kefét használjon.

MEGJEGYZÉS: A szennyeződés típusa és mennyisége nagyban befolyásolja az alkalmazott kefe típusának kiválasztását. Ezzel kapcsolatban a Tennant hivatalos termékképviseleitől kaphat javaslatokat.

Polipropilén homokbefogó főkefe - Olyan helyekhez javasolt, ahol nagy mennyiségű homok és egyéb finom részecske halmozódott fel.

Polipropilén ablakfőkefe - Könnyű hulladékokhoz, különösen sima padlófelületekhez javasolt.

Polipropilén 8 duplasoros főkefe - Általános seprési alkalmazásokhoz javasolt.

Polipropilén és drót 8 duplasoros főkefe - Általános sepréshez és enyhe törmelékekhez javasolt.

Poliszter 8 duplasoros főkefe - Általános sepréshez, különösen durva vagy egyenetlen felületekhez javasolt. A nejlon elhasználódási ideje hosszú.

Poliszter teljes főkefe - Nagy mennyiségben felhalmozódott homokhoz és egyéb finom részecskékhez javasolt. A nejlon elhasználódási ideje hosszú.

Természetes szálú 8 dupla soros főkefe - Nagy mennyiségben felhalmozódott homokhoz és egyéb finom részecskékhez javasolt.

Polipropilén oldalkefe - Könnyű vagy közepesen nehéz törmelékek általános sepréséhez javasolt.

Nejlon oldalkefe - Durva vagy egyenetlen felületek általános sepréséhez javasolt. A nejlon elhasználódási ideje hosszú.

Lapos drót oldalkefe - Kültéri padkasepréshez ajánlott, ahol sok, vagy egy helyre koncentrált szennyeződés található.

A GÉP MŰKÖDTETÉSE KÖZBEN

Szedje össze a túlságosan nagyméretű hulladékdarabokat a seprés előtt. Szedje össze a drót-, zsineg-, cérnadarabokat és nagyobb fadarabokat, valamint minden olyan hulladékot, amely a kefére tekeredhet vagy a kefe sörtéi közé ragadhat.

MEGJEGYZÉS: A hulladék a garatba helyezhető a garatajtón keresztül a garat elejénél.

A lehető legegyszerűbb útvonalon vezesse a gépet. Ne ütközzön oszlopnak, és ne karcolja meg a gép oldalát. A seprési sávok között hagyjon néhány centiméternyi átfedést.

Amikor a gép mozgásban van, ne végezzen éles kormánymozdulatokat. A gép igen érzékenyen reagál a kormánykerék elfordítására. Vészhelyzetek kivételével kerülje a hirtelen kanyarvételeket.

Állítsa be a gép sebességét és a kefenyomást. Az optimális teljesítmény érdekében a legalacsonyabb kefenyomást használja.

Tartsa mozgásban a gépet, így elkerülhető a padló burkolatának sérülése.

Amennyiben a tisztítási hatékonyságot nem találja megfelelőnek, állítsa le a gépet, és olvassa el a kézikönyv *HIBAEZHÁRÍTÁS* című részét.

Minden használat után végezze el a napi karbantartási eljárásokat (lásd a kézikönyvben *A GÉP KARBANTARTÁSA* című részt).

Ha lejtőn közlekedik, lassan haladjon a géppel. Használja a fékpedált a gép sebességének szabályozásához a lejtőkön. Inkább emelkedőkön végezzen seprést, semmint lejtőkön.

A BIZTONSÁG ÉRDEKÉBEN: A gép használatakor lassan haladjon lejtőkön és csúszós felületeken. Ne seperjen 14%-nál meredekebb emelkedőkön, és ne közlekedjen szállításnál 17,6%-nál meredekebb emelkedőn.

Ne működtesse a gépet olyan területen, ahol a környezet hőmérséklete 43° C (110° F) felett van. Ne használja a seprőfunkciót olyan területeken, ahol a környezet hőmérséklete 0° C (32° F) alatt van.

MŰKÖDTETÉS ELŐTTI ELLENŐRZÉSEK

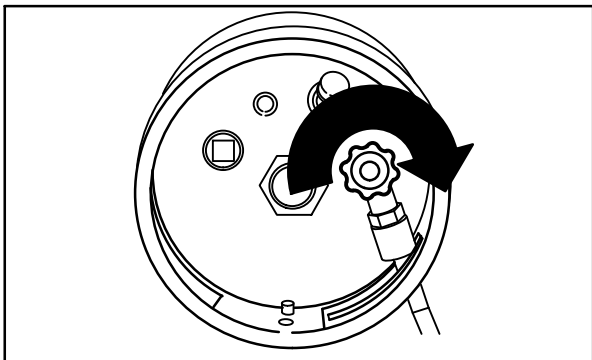
- Ellenőrizze, hogy nincs-e szivárgás.
- Ellenőrizze, hogy a fő seprőkefe nem kopott vagy sérült-e. Távolítson el minden esetlegesen rátekeredett szálat, zsineget, műanyag kötözőanyagot és egyéb hulladékot.
- Ellenőrizze, hogy a főkefe rekeszének jobb oldali köpenye nincs-e megsérülve vagy elhasználódva.
- Ellenőrizze, hogy az oldalkefék nem sérültek vagy kopottak-e. Távolítson el minden esetlegesen rátekeredett szálat, zsineget, műanyag kötözőanyagot és egyéb hulladékot.
- Ellenőrizze, hogy a főkefe rekeszének bal oldali köpenye nincs-e megsérülve vagy elhasználódva.
- Ellenőrizze a légszűrő jelzőegységet.
- Ellenőrizze a motor olajsintjét.
- Ellenőrizze a motor hűtőfolyadék szintjét.
- Ellenőrizze, hogy a hűtőrács bordáin és a hűtőventilátor szűrőin nincs-e szennyeződés.
- Ellenőrizze a hidraulikafolyadék szintjét.
- Ellenőrizze, hogy a gumitömlők vagy a vezetékek nincsenek-e megsérülve vagy elhasználódva.
- Ellenőrizze a dudát, a fényszórókat, a hátsó helyzetjelző lámpákat, biztonsági lámpákat és a tolatásjelzőt (ha ezt felszerelték).
- Ellenőrizze, hogy minden kezelőegység megfelelően működik.
- Ellenőrizze, hogy a garatköpeny és a keferesz köpenyei nincsenek-e megsérülve vagy elhasználódva.
- Ellenőrizze a fékek és a kormány megfelelő működését.
- Ellenőrizze a szerviznyilvántartást az esetleges karbantartás szükségességének megállapítása érdekében.

AZ LPG-TARTÁLY CSERÉJE

1. A kijelölt, biztonságos helyen állítsa le a gépet.

A BIZTONSÁG ÉRDEKÉBEN: Mielőtt a gépet elhagyja, vagy javítást végez rajta, vízszintes felületen állítsa le, működtesse a rögzítőféket, kapcsolja ki a gépet, és vegye ki a kulcsot.

2. Zárja a tartály munkaszelepét az LPG tartályon, ami a vezetőülés alatt található.



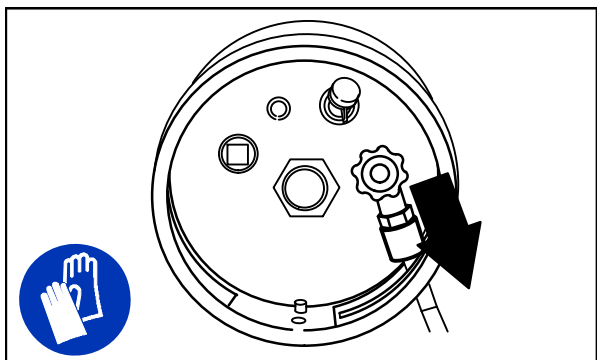
350412

3. Működtesse a motort addig, amíg a motor üzemanyaghiány miatt leáll.

FIGYELMEZTETÉS: A motor mérgező gázokat bocsát ki. Súlyos légzési panaszok merülhetnek fel, vagy fulladás következhet be. Biztosítson megfelelő szellőzést. A károsanyag-kibocsátási határértékekkel kapcsolatban forduljon a szabályozó hatóságokhoz. Tartsa a motort megfelelően beállított állapotban.

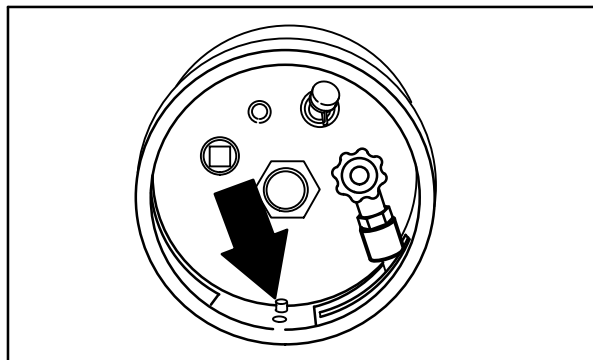
A BIZTONSÁG ÉRDEKÉBEN: A gép karbantartásakor az üzemanyagrendszer javítási területénél nem lehetnek lángok és szikrák a közelben. A terület legyen jól szellőzött.

4. Vegyen fel kesztyűt, és távolítsa el a gyors szétkapcsoló tartálycsatlakozót.



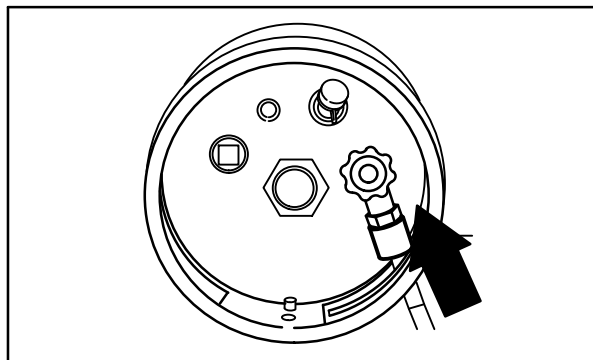
350412

5. Reteszelve ki és távolítsa el az üres LPG üzemanyagtartályt a gépről.
6. Óvatosan helyezze fel a feltöltött LPG tartályt a gépre, úgy, hogy a tartály központosító csapszege a kiegyenlítő furatba illeszkedjen a tartály pereménél.



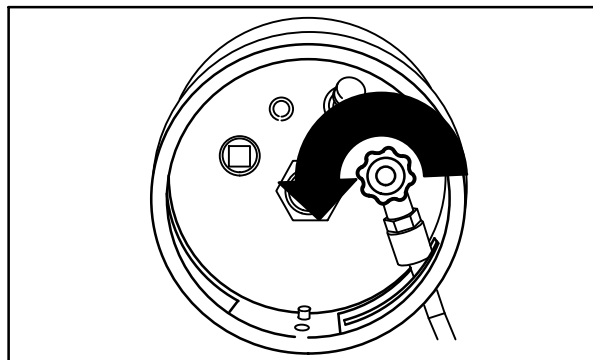
350412

7. Rögzítse a tartályleszorító bilincset a tartályt helyben rögzítendő.
8. Csatlakoztassa az LPG üzemanyag vezetékét a tartály üzemi csatlakozójához. Győződjön meg róla, hogy az üzemi csatlakozó tiszta és sérülésmentes. Arról is győződjön meg, hogy illeszkedik a gép üzemi csatlakozójához.



350412

9. Nyissa ki a tartály munkaszelepét lassan, és ellenőrizze a szivárgást. Zárja be a munkaszelepet rögtön, ha LPG szivárgást észlel és jelentse a megfelelő személyzetnek.

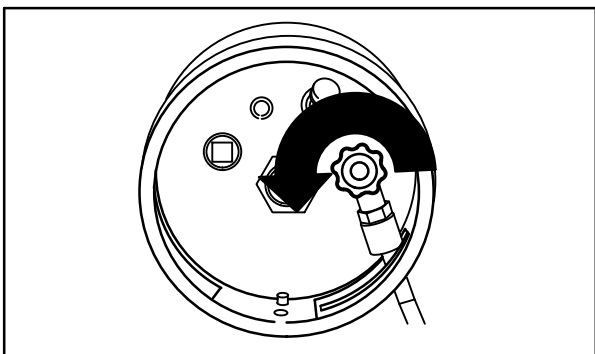


350412

A GÉP BEINDÍTÁSA

1. LPG-vel működtetett gépek: Nyissa ki lassan a folyadék munkaszelepet.

MEGJEGYZÉS: Ha túl gyorsan nyitja ki a munkaszelepet, akkor a munka- (ellenőrző) szelep leállíthatja az LPG üzemanyag áramlását. Ha az ellenőrző szelep leállítja az üzemanyagáramlást, zárja le a munkaszelepet, várjon néhány másodpercig és nyissa ki újból a szelepet lassan.



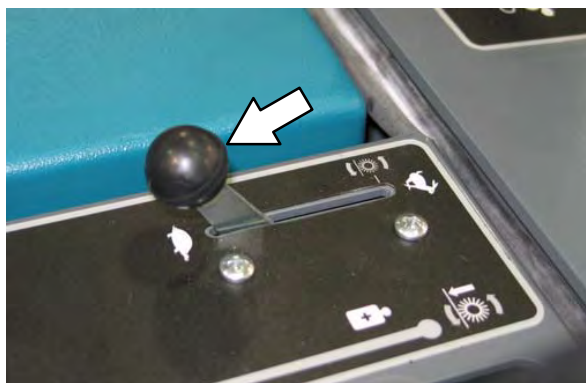
350412

2. Üljön a vezetőülésbe és engedje fel a fékeket, és az iránybeállító pedál legyen üres fokozatban.

A BIZTONSÁG ÉRDEKÉBEN: Amikor a gépet beindítja, a lába legyen a féken, és az iránybeállító pedál legyen üres fokozatban.



3. Állítsa a gázkart az **Üresjárat** motorfordulatszám helyzetbe.



4. A benzinmeghajtású gépeknél húzza ki a szivató gombot, amikor a motor hideg. Nyomja be a szivató gombot, ha a motor egyenletesen fut.



5. Fordítsa a gyújtáskapcsoló kulcsot az óramutató járásával megegyező irányban addig, míg a motor el nem indul.

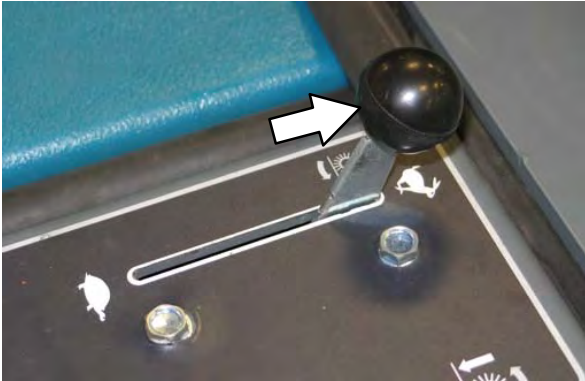
MEGJEGYZÉS: Az indítómotort egyhuzamban vagy a motor beindulása után ne működtesse 10 másodpercnél tovább. Engedje az indítómotort az indítási kísérletek között kihűlni, más esetben az indítómotor meghibásodhat.



- Engedje, hogy a motor és a hidraulikus rendszer 3-5 percig melegedjen.

FIGYELMEZTETÉS: A motor mérgező gázokat bocsát ki. Súlyos légzési panaszok merülhetnek fel, vagy fulladás következhet be. Biztosítson megfelelő szellőzést. A károsanyag-kibocsátási határértékekkel kapcsolatban forduljon a szabályozó hatóságokhoz. Tartsa a motort megfelelően beállított állapotban.

- Állítsa a gázkart teljesen előre, a **Gyors motorfordulatszám** helyzetbe.



- Engedje ki a rögzítőféket.



- Vigye a gépet a tisztítandó területhez.

A GÉP KIKAPCSOLÁSA

1. Állítsa le a seprést.
2. Vegye le a lábát az iránybeállító pedálról. Lépjen rá a fékpedálra.



3. Állítsa a gázkart az **Üresjárat motorfordulatszám** helyzetbe.



4. Használja a rögzítőféket.

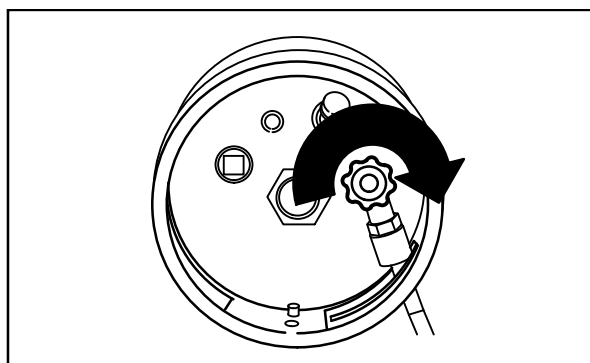


5. Fordítsa el a gyújtáskapcsoló kulcsot az óramutató járásával ellentétes irányban a gép leállításához. Távolítsa el a kapcsolókulcsot.



A BIZTONSÁG ÉRDEKÉBEN: Mielőtt a gépet elhagyja, vagy javítást végez rajta, ne parkolja le gyúlékony anyagok, por, gázok vagy folyadékok közelében. Állítsa le a gépet vízszintes felületen, működtesse a rögzítőféket, kapcsolja ki a gépet, és vegye ki a kulcsot.

6. LPG-vel működtetett gépek: Zárja le az LPG tartály folyadék munkaszelepét.

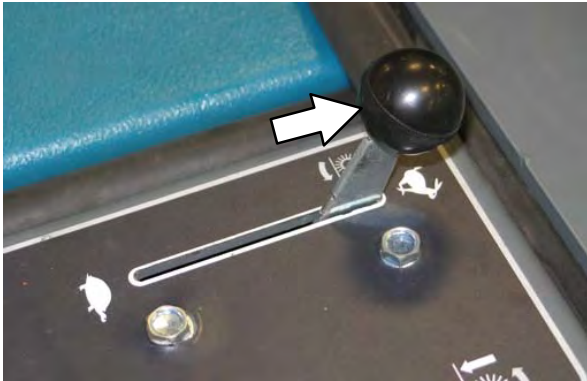


350412

SEPRÉS

1. Győződjön meg arról, hogy a garat teljesen le van eresztve.
2. Állítsa a gázkart teljesen előre, a **Gyors motorfordulatszám** helyzetbe.

MEGJEGYZÉS: Csak akkor használja a gázkart teljesen megnyitva, ha a **Gyors motorsebesség** állásban van, miközben seper. A gázkar bármilyen más állásban történő használata lerontja a teljesítményt.



3. Nyomja előre a garatajtó karját a garatajtó nyitásához.



4. Állítsa a vákuum és szűrőrázó kart a **Vákuumszivattyú be** állásba.



MEGJEGYZÉS: A vákuumszivattyú csövének kikacsolva kell lennie, amikor nedves hulladékot seper.



MEGJEGYZÉS: Túl magas garathőmérsékletnél a Thermo Sentry a vákuum és a szűrőrázó kart a **Vákuumszivattyú ki** helyzetbe mozdítja. Ezen felül a garathőmérséklet jelzőfényt is bekapcsolja. Ha ez történne, állítsa le a gépet, küszöbölje ki a hibaforrást, és állítsa vissza a kart a **vákuumszivattyú be** állásba.

MŰKÖDTETÉS

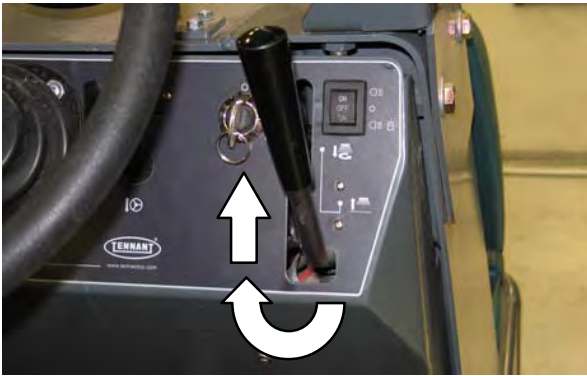
- Állítsa a főkefe karját jobb oldali **Főkefe lefele és bekapcsolva** pozícióba. A kefe automatikusan forogni kezd.



- Állítsa a főkefe karját bal oldali **Főkefe felfele és kikapcsolva** pozícióba.



- Állítsa az oldalkefe karját bal oldali **Oldalkefe lefele és bekapcsolva** pozícióba. A kefe automatikusan forogni kezd.



- Húzza a garatajtó kart vissza, amíg a zárt garatajtó jelzőfénye világítani kezd.



- Seperjen szükség szerint.

SEPRÉS LEÁLLÍTÁSA

- Állítsa az oldalkefe karját jobb oldali **Oldalkefe felfele és kikapcsolva** pozícióba.



- Rázassa a porszűrőt a vákuum és szűrőrázó kar **Szűrő rázó** állásban tartásával, 30 másodpercig.



A HULLADÉKTARTÁLY KIÜRÍTÉSE

1. Hagyja abba a seprést, és rázza ki a szűrőt.
2. Húzza a garatajtó kart vissza, amíg a zárt garatajtó jelzőfénye világítani kezd.



3. Lassan hajtson a géppel a szennyezett területre vagy a hulladéktárolóhoz.
4. Húzza a garatemelő/-leengedő kart vissza, és emelje a garatot a kívánt magasságba. Engedje a kart a **Tartás** helyzetbe.



A BIZTONSÁG ÉRDEKÉBEN: Ne emelje meg a garatot, ha a gépet lejtőn használja. Győződjön meg arról, hogy megfelelő távolság áll rendelkezésre, mielőtt felemelné a garatot.

MEGJEGYZÉS: Ügyeljen arra, hogy a minimális plafonmagasság, ami a garat felemelt üritéséhez szükséges megvan legalább 2490 mm (98 in).

5. Hajtson fel a géppel a hulladéktárolóhoz. Állítsa a garatot a hulladéktároló konténer felé.

A BIZTONSÁG ÉRDEKÉBEN: Amikor a gépet használja, amikor a garat felemelt helyzetben van óvatosan haladjon a géppel.

6. Állítsa a vákuum és szűrőrázó kart a **Vákuumszivattyú ki** állásba.



7. Nyomja előre a garatajtó karját a garat kiürítéséhez.



8. Húzza a garatajtó kart vissza, amíg a zárt garatajtó jelzőfénye világítani kezd.



11. Nyomja előre a garatajtó karját a garatajtó nyitására.



9. Lassan hajtson el a géppel a szennyezett területről vagy a hulladéktárolótól.

A BIZTONSÁG ÉRDEKÉBEN: A gép használatakor ügyeljen tolatásnál.

10. Húzza a garatemelő/-leengedő kart vissza a garat leengedéséhez. Engedje a kart a **Tartás** helyzetbe.



12. Állítsa a vákuum és szűrőrázó kart a **Vákuumszivattyú be** állásba.



A GARATRÖGZÍTŐ RÚD RÖGZÍTÉSE

1. Használja a rögzítőféket.

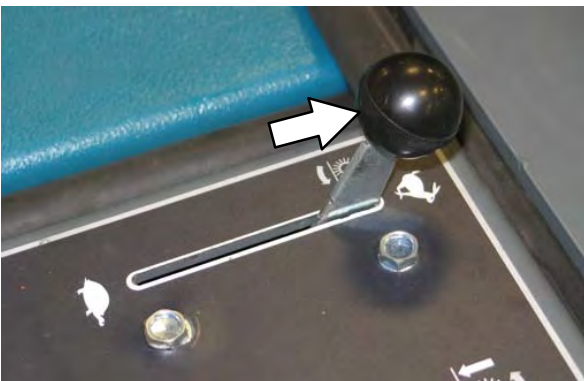


A BIZTONSÁG ÉRDEKÉBEN: Amikor a gépet beindítja, a lába legyen a féken, és az iránybeállító pedál legyen üres fokozatban.

2. Indítsa be a gépet.



3. Állítsa a gázkart teljesen előre, a **Gyors motorfordulatszám** helyzetbe.



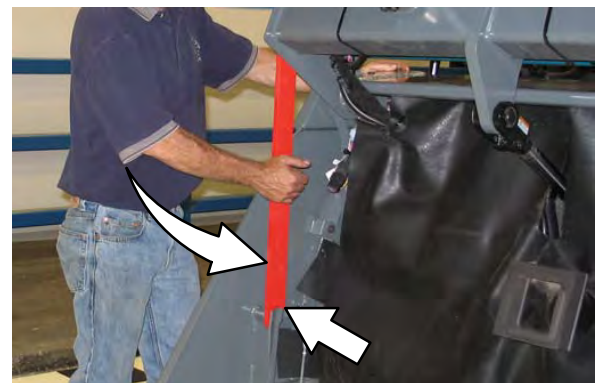
4. Húzza a garatemelő/-leengedő kart vissza, és emelje a garatot a kívánt magasságba. Engedje a kart a **Tartás** helyzetbe.



A BIZTONSÁG ÉRDEKÉBEN: Amikor használja a gépet, győződjön meg róla, hogy megfelelő távolság áll rendelkezésre, mielőtt felemelné a garatot.

MEGJEGYZÉS: Ügyeljen arra, hogy a minimális plafonmagasság, ami a garat felemelt üritéséhez szükséges megvan legalább 2490 mm (98 in).

5. Engedje le és helyezze a garatrögzítő rudat a támasztórúd-fékre.



FIGYELMEZTETÉS: A felemelt garat leeshet. Rögzítse a garatrögzítő rudat.



6. Lassan engedje le a garatot úgy, hogy a garatrögző rúd a támasztórúd-féken nyugodjon.



FIGYELMEZTETÉS: Becsípődési pont az emelőkaron. Ne tartózkodjon a garat emelőkarjainak közelében.

7. Állítsa a gázkart az **Üresjárat motorfordulatszám** helyzetbe.



8. Kapcsolja ki a gépet.



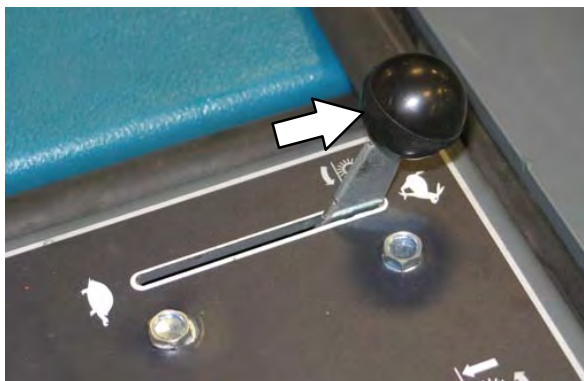
A GARATRÖGZÍTŐ RÚD KIENGEDÉSE

1. Indítsa be a gépet.



A BIZTONSÁG ÉRDEKÉBEN: Amikor a gépet beindítja, a lába legyen a féken, és az iránybeállító pedál legyen üres fokozatban.

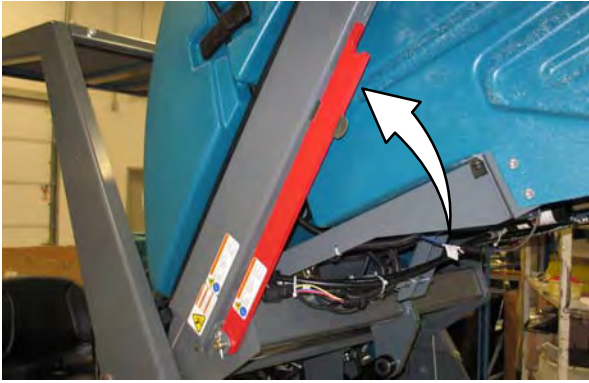
2. Állítsa a gázkart teljesen előre, a **Gyors motorfordulatszám** helyzetbe.



3. Húzza a garatemelő/-leengedő kart vissza, és emelje meg egy kissé a garatot. Engedje a kart a **Tartás** helyzetbe.



4. Állítsa a rögzítő rudat a tárolási helyzetébe.



7. Kapcsolja ki a gépet.



FIGYELMEZTETÉS: Becsípődési pont az emelőkaron. Ne tartózkodjon a garat emelőkarjainak közelében.

5. Húzza a garatemelő/-leengedő kart vissza a garat leengedéséhez. Engedje a garatkart a **Tartás** helyzetbe.



6. Állítsa a gázkart az **Üresjárat motorfordulatszám** helyzetbe.



OPCIONÁLIS FELSZERELÉSEK

VÁKUUMOS PÁLCA

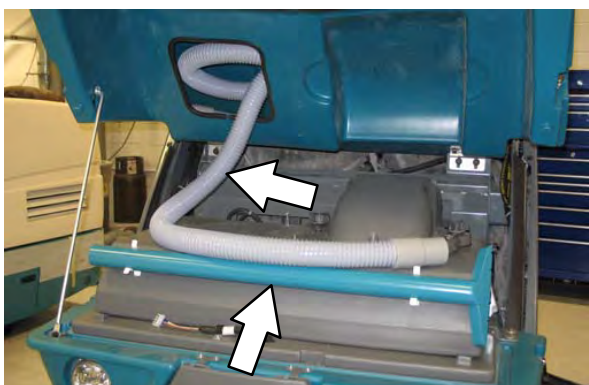
A vákuumos pálca a gép szívórendszerét használja. A vákuumtömlő és a pálca lehetővé teszi a hulladék felszedését az olyan helyekről, melyek a gép hatósugarán kívül vannak.

1. Állítsa le a gépet a vákuummal tisztítandó terület mellett.
2. Húzza be a rögzítőféket, és kapcsolja ki a motort.

A BIZTONSÁG ÉRDEKÉBEN: Mielőtt a gépet elhagyja vagy javítást végez rajta, állítsa vízszintes felületre, húzza be a rögzítőféket, és kapcsolja ki.

MEGJEGYZÉS: Ha a kezelőszemélyzet nincs az ülésben, a rögzítőféket be kell húzni. Ellenkező esetben a gép 2 másodperc után automatikusan kikapcsol.

3. Nyissa ki a garat fedelét, és támassza ki a fedelet.
4. Távolítsa el a vákuumos pálcát a csőtartó bilincsről, illetve a tömlőt a tárolórekeszről.



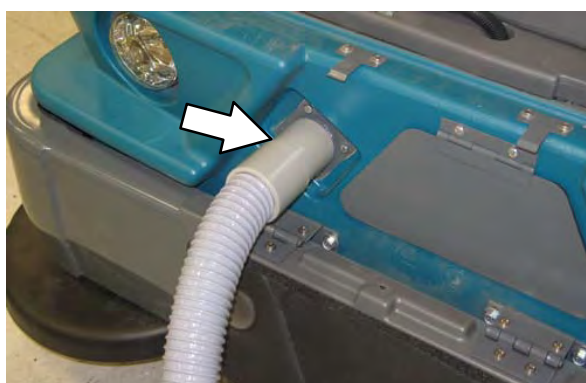
5. A vákuumcsövet csatlakoztassa a vákuumos pálcához.



6. Nyissa ki a gép elülső oldalán található ajtót.



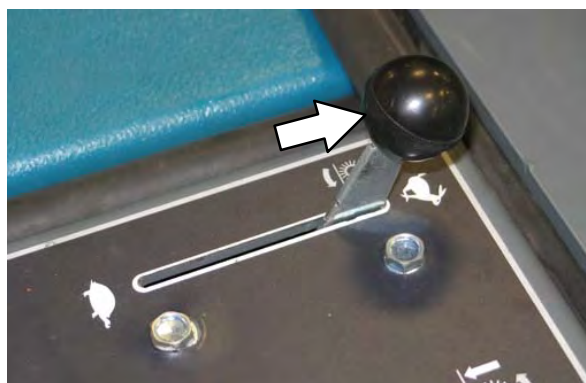
7. Csatlakoztassa a másik végét a vákuumtömlőhöz a vákuumtömlő csatlakozónál.



8. Indítsa be a motort.

A BIZTONSÁG ÉRDEKÉBEN: Amikor a gépet beindítja, a lába legyen a féken, és az iránybeállító pedál legyen üres fokozatban.

9. Állítsa a gázkart teljesen előre, a **Gyors motorfordulatszám** helyzetbe.



10. Húzza a garatajtó kart vissza, amíg a zárt garatajtó jelzőfénye világítani kezd.



11. Állítsa a vákuum és szűrőrázó kart a **Vákuumszivattyú be** állásba..



12. Vákuummal tisztítsa meg a szükséges területet.

FIGYELMEZTETÉS: Balesetveszély. Ne működtesse a vákuumpálcát, amikor a géppel halad.

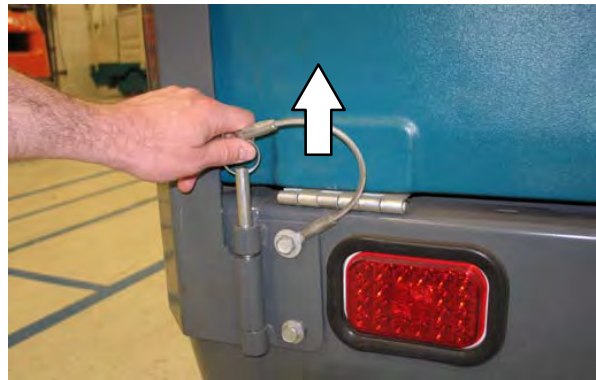
13. Amikor végzett, nyomja a garatajtó kart előre, a **Garatajtó nyitva** pozícióba, a garatajtó kinyitásához.
14. Kapcsolja ki a gépet.
15. Vegye ki a csatlakozót a garatcsatlakozóból.
16. Zárja be az ajtót.
17. A vákuumcsövet válassza le a vákuumos pálcáról.
18. Tegye a vákuumos pálcát a csőtartó bilincsbe, illetve a tömlőt a tárolórekeszbe.
19. Zárj be a garat fedelét.

MAGASSÁGÜTKÖZŐK

A magasságütközők a gép számára nyújtanak védelmet a sérülésekkel szemben. Az üléstámasz felnyitása előtt nyissa ki a magasságütközőket.

Az ütközők kinyitása:

1. Húzza ki a csapszeget a bilincsből és az ütközőből.



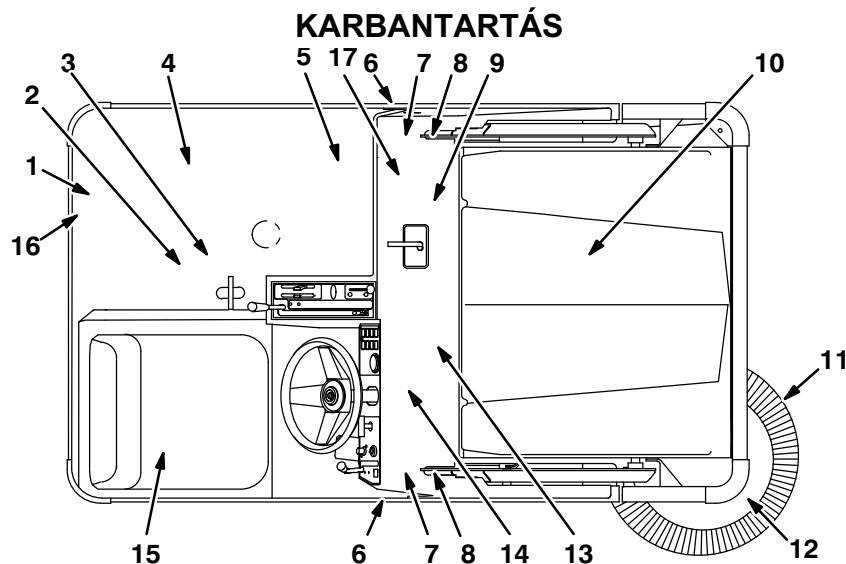
2. Nyissa ki az ütközőt.



3. Zárja vissza és rögzítse az ütközőket, mielőtt ismét működtetné a gépet.

HIBAELHÁRÍTÁS A GÉPEN

Probléma	Ok	Teendő
Túlzott porosodás	A garatajtó részlegesen vagy teljesen zárva.	A garatajtó nyitása:
	Vákuumszivattyú ki:	Állítsa a vákuum és szűrőrázó kart a Vákuumszivattyú be állásba.
	Garat porszűrője eltömődött.	Rázza és/vagy tisztítsa vagy cserélje a porszűrőt.
	A keféköpenyek és a portömítések kopottak, sérültek, elállítottak.	Cserélje ki vagy állítsa be a keféköpenyeket vagy a portömítéseket.
	A ciklonok szennyezettek / eltömődtek	Szüntesse meg a ciklonok eltömődését
	A vákuumtömlő sérült.	Cserélje ki a vákuumtömlőt.
	A vákuumszivattyú meghibásodott	Győződjön meg arról, hogy a Thermo-Sentry vezetékek csatlakoztatva vannak. Vegye fel a kapcsolatot a TENNANT szervizszemélyzetével
	Thermo Sentry kioldott	Engedje kihűlni a Thermo Sentry-t
Gyenge seprési teljesítmény	A kefeszálak kopottak	Cserélje ki a keféket.
	A fő és oldalkefék nincsenek pontosan beállítva	Állítsa be a fő- és oldalkeféket
	Hulladék akadt el a főkefe meghajtó szerkezetében	Távolítsa el a hulladékot a meghajtó szerkezetből.
	A garatajtó részlegesen vagy teljesen zárva.	A garatajtó nyitása:
	A garat megtelt	Ürítse ki a garatot.
	A visszaforgató terelőlap sérült	Cserélje a terelőlapot
	Hibás seprűkefe	Vegye fel a kapcsolatot, illetve kérje ki a TENNANT szervizszemélyzetének javaslatát
	A garat szegélyköpenye kopott vagy sérült	Cserélje a szegélyköpenyeket
	Az oldalkefe meghajtója hibás	Vegye fel a kapcsolatot a TENNANT szervizszemélyzetével
A főkefe meghajtója hibás	Vegye fel a kapcsolatot a TENNANT szervizszemélyzetével	



KARBANTARTÁSI TÁBLÁZAT

Az alábbi táblázatban az egyes feladatokért *felelős személyek* láthatók.

O = Kezelő

T = Képzett személyzet

Intervalum	Felelős személy	Kód	Leírás	Eljárás	Kenőanyag/folyadék	Szerviz pontok száma
Naponta	O	1	Vízhűtő	Ellenőrizze a bordákat és a vákuumventilátor szűrőjét. Igény szerint tisztítsa őket.	-	1
				Ellenőrizze a hűtőfolyadék szintet	WG	1
	O	4	Motor	Az olajsint ellenőrzése	EO	1
				A légszűrő jelzőegység ellenőrzése	-	1
	O	6	Főkefe burkolati köpenyei	Ellenőrizze a sérüléseket, kopást és a beállítást	-	Mind
	O	12	Garat szegélyköpenyek	Ellenőrizze a sérüléseket, kopást és a beállítást	-	3
	O	9	Főkefe	Sérülés vagy kopás ellenőrzése	-	1
	O	11	Oldalkefék	Sérülés vagy kopás ellenőrzése	-	1
	O	10	Garat porszűrője	Rázás	-	1
	O	15	Hidraulikafolyadék-tartály	A folyadékszint ellenőrzése	HYDO	1
50 üzemóránként	O	9	Főkefe	Teljes körbefordítás	-	1
	T	9	Főkefe	A kefe nyomának ellenőrzése, szükség esetén a kefe beállítása	-	1
	T	11	Oldalkefe	Ellenőrizze a működési sémát	-	1
	T	17	Hajtómotor	A tengelynyák meghúzása (csak az első 50 üzemóra után)	-	1
	T	3	Hátsó kerék	A keréknyák meghúzása (csak az első 50 üzemóra után)	-	1
	T	5	Akkumulátor	Az akkumulátor-vezetékek csatlakozásainak tisztítása és meghúzása (csak az első 50 üzemóra után)	-	1

KARBANTARTÁS

Intervalum	Felelős személy	Kód	Leírás	Eljárás	Kenőanyag/folyadék	Szerviz pontok száma
100 üzem- órán- ként	T	10	Garat porszűrője	A sérülések ellenőrzése, tisztítás vagy csere	-	1
			Ciklon tömitései	Sérülés vagy kopás ellenőrzése	-	Mind
	O	7	Kerekek	Ellenőrizze, nem sérültek-e.	-	3
				Nyomás ellenőrzése	-	1
	O	13	Főkefe és garat tömitések	Sérülés vagy kopás ellenőrzése	-	Mind
	T	4	Motor	Cserélje ki az olajt vagy a szűrőt	EO	1
Az ékszíj feszességének ellenőrzése				-	1	
200 üzem- órán- ként	T	2	Hátsókerék tartócsapágyak	Kenőanyag felvitele	SPK	2
	T	1	Hűtőtömlők és bilincsek	Szorosság és kopás ellenőrzése	-	2
	T	14	Fékek	Ellenőrizze és állítsa be a futást	-	1
	T	4	Vákuumszivattyú ékszíj	Feszesség- és kopásellenőrzés	-	1
	T	12	Oldalkefe burkolata	Fordítsa el 90°-kal	-	1
	T	8	Garatemelő kar forgócsapjai	Kenőanyag felvitele	SPK	2
	T	12	Oldalkefe lengőcsap(ok)	Beállítás ellenőrzése	-	1
400 üzem- órán- ként	T	4	Motor	Tisztítsa vagy cserélje és állítsa be a gyújtógyertyákat.	-	3
	T	7	Első kerék csapágyak	Ellenőrizze, hogy nem sérült-e a tömités	-	2
800 üzem- órán- ként	T	15	Hidraulikafolyadék-tartály	Tartálysapka cseréje	-	1
				Cserélje a szívószűrőt	-	1
	T	16	Hidraulikafolyadék-szűrő	Cserélje a szűrőelemet	-	Mind
	T	-	Hidraulikus tömlők	Kopás vagy sérülés ellenőrzése	-	Mind
	T	17	Hajtómotor	Tengelyanya meghúzási nyomatéka	-	1
	T	3	Hátsó kerék	A kerékanyák meghúzási nyomatékának ellenőrzése	-	1
	T	5	Akkumulátor	Az akkumulátorvezetékek csatlakozásainak tisztítása és meghúzása	-	1
	T	4	Motor	Üzemanyagszűrő cseréje	-	1
Ellenőrizze a szelep távolságát				-	1	
T	1	Hűtőrendszer	Átöblítés	WG	1	
1200 üzem- órán- ként	T	16	Hidraulikafolyadék-szűrő	* Cserélje ki a szűrőelemet	-	Mind
2400 üzem- órán- ként	T	15	Hidraulikafolyadék-tartály	* Cserélje ki a szívószűrőt	-	1
				* Cserélje le a hidraulikafolyadékot.	HYDO	1

MEGJEGYZÉS: Cserélje ki a hidraulikafolyadékot, hidraulikus szűrőt és szívószűrőt (*) minden 800. üzemórát követően a **Tennant True** prémium hidraulikafolyadékkal NEM feltöltött gépeken. (Lásd a Hidraulika című részt)

KENŐANYAG/FOLYADÉK

EO Motorolaj, csak 10W30 SAE-SG/SH.

HYDO . **Tennant True** prémium hidraulikafolyadék vagy azzal egyenértékű

SPK . . . Speciális kenőanyag, Lubriplate EMB kenőzsír (TENNANT rendelési szám: 01433-1)

WG . . . Víz és etilén-glikol-alapú fagyálló folyadék, -34° C (-30° F)

MEGJEGYZÉS: Gyakoribb időközök lehetnek szükségesek a különösen poros környezetben.

KENÉS

A BIZTONSÁG ÉRDEKÉBEN: Mielőtt a gépet elhagyja, vagy javítást végez rajta, vízszintes felületen állítsa le, működtesse a rögzítőféket, kapcsolja ki a gépet, és vegye ki a kulcsot.

MOTOROLAJ

Naponta ellenőrizze a motorolaj szintjét. Cserélje le a motorolajat, és tegyen be új olajsűrőt minden 100. üzemórát követően.



A motorolaj szintjének a mérőpálcán lévő jelölések között kell lennie. Az olajszint NE legyen magasabban, mint a mérőpálca felső jelölése. A motor olajtérfogata 3,4 L (3,6 qt) az olajsűrővel együtt.

HÁTSÓ KERÉK TÁMASZ

Minden 200. üzemórát követően végezze el a hátsó kerék tartócsapágyainak kenését.



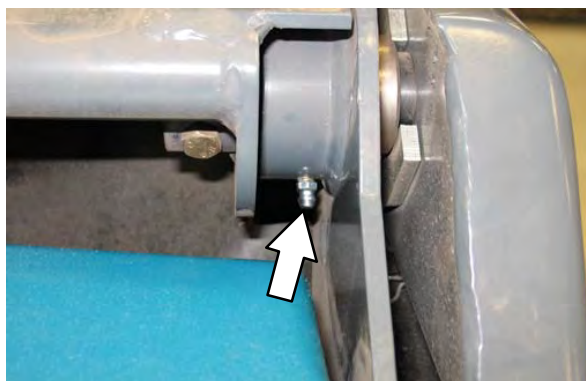
ELSŐ KERÉK CSAPÁGYAI

400 üzemóránként tömitse újra, illetve állítsa be az elsőkerék-csapágyakat.



GARATEMELŐ KAR FORGÓCSAPJAI

Minden 200. üzemórát követően végezze el a garatemelő kar csapágyainak kenését.

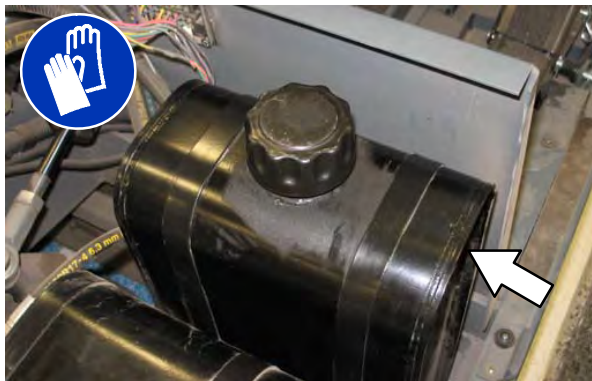


HIDRAULIKA

A BIZTONSÁG ÉRDEKÉBEN: Mielőtt a gépet elhagyja, vagy javítást végez rajta, vízszintes felületen állítsa le, működtesse a rögzítőféket, kapcsolja ki a gépet, és vegye ki a kulcsot.

HIDRAULIKAFOLYADÉK-TARTÁLY

Minden nap ellenőrizze a hidraulikafolyadék szintjét és az üzemi hőmérsékletet. A garatnak lenti helyzetben kell lennie, amikor ellenőrzi a hidraulikafolyadék szintjét.

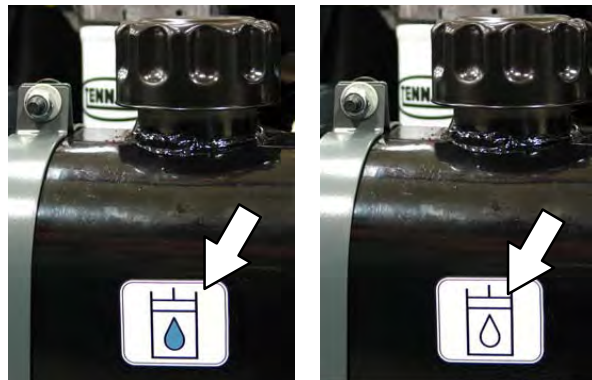


A tartálysapka a tároló tetején található. A sapkán beépített szellőző és folyadékszintmérő pálcá található. Cserélje a sapkát minden 800 üzemórát követően.

Kenje meg a tartálysapka tömítőgyűrűjét egy vékony rétegnyi hidraulikafolyadékkal, mielőtt a sapkát visszahelyezné a tárolóra.

FIGYELEM! Ne töltse túl a hidraulikafolyadék-tartályt, illetve ne üzemeltesse a gépet, ha a tartályban a hidraulikafolyadék szintje alacsony. A gép hidraulikarendszere megrongálódhat.

Eressze le, majd töltsé újra a hidraulikafolyadék-tárolót új **Tennant True** prémium hidraulikafolyadékkal minden 2400 üzemórát követően. A gépeken egy kék színű csepp található (bal oldali kép) a hidraulikafolyadék tárolóján lévő címkén, ha a gépek eredetileg **Tennant True** prémium hidraulikafolyadékkal lettek feltöltve.



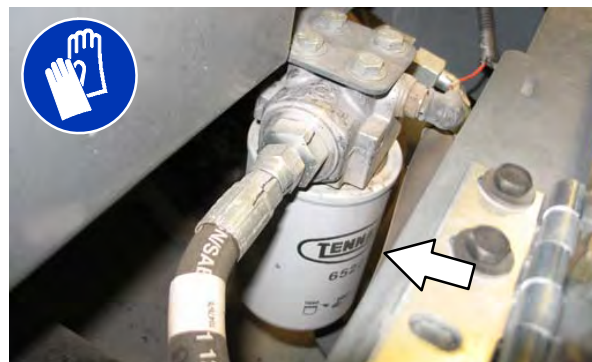
Tennant True folyadék

Előző folyadék

MEGJEGYZÉS: Cserélje ki a hidraulikafolyadékot, hidraulikus szűrőt és szívószűrőt minden 800. üzemórát követően az ÖSSZES olyan gépen, amely NEM Tennant True hidraulikafolyadékkal vagy annak megfelelővel van feltöltve rendszeresen.

A tároló beépített szitaszűrővel rendelkezik, mely megsűri a hidraulikafolyadékot, mielőtt az belép a rendszerbe. Cserélje a szűrőkosarat minden 2400 üzemórát követően.

A hidraulikafolyadék szűrője a hűtőrács alatt helyezkedik el. Cserélje a szűrőelemet minden 1200 üzemóra után, vagy ha a hidraulikaszűrő dugulását jelző fény világít. Szükség szerint ellenőrizze a hidraulikafolyadék szintjét és töltsé fel a folyadékot.



HIDRAULIKAFOLYADÉK

Háromféle folyadék kapható a különféle hőmérséklet-tartományokhoz:

Tennant <i>True</i> premium hidraulikafolyadék (hosszabb élettartam)			
Rendelési szám	Kapacitás	ISO szerinti viszkozitási jelzőszám (VI)	Környezeti hőmérséklet-tartomány
1057710	3,8 l (1 gal)	ISO 100 VI 126 vagy magasabb	19° C (65° F) vagy magasabb
1057711	19 l (5 gal)		
1069019	3,8 l (1 gal)	ISO 68 VI 155 vagy magasabb	7-43° C (45-110° F)
1069020	19 l (5 gal)		
1057707	3,8 l (1 gal)	ISO 32 VI 163 vagy magasabb	16° C (60° F) vagy alacsonyabb
1057708	19 l (5 gal)		

Ha helyben kapható hidraulikafolyadékot használ, ügyeljen arra, hogy annak jellemzői megfeleljenek a hidraulikafolyadékokkal szemben támasztott Tennant előírásoknak. Ha más folyadékokat használnak, az a hidraulikus összetevők idő előtti meghibásodását okozhatja.

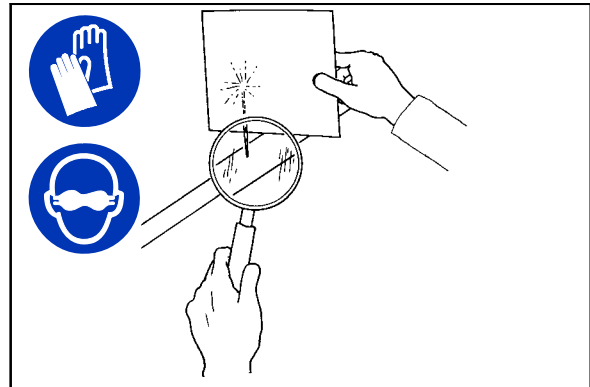
FIGYELEM! A hidraulikus összetevők belső kenését a rendszer hidraulikafolyadéka végzi. Hibás működés, gyors kopás és sérülés merülhet fel, ha a hidraulikarendszerbe por vagy más szennyeződés kerül.

HIDRAULIKUS TÖMLŐK

Ellenőrizze a hidraulikus tömlők kopását vagy sérülését minden 800. üzemórát követően.

A BIZTONSÁG ÉRDEKÉBEN: A gép szervizeléskor használjon kartonlapot a nyomás alatt szivárgó hidraulikafolyadék helyének azonosítására.

A nagy nyomás alatt lévő és rendkívül kis lyukon távozó folyadék szinte láthatatlan, mégis sérüléseket okozhat.



00002

Ha szivárgást észlel, értesítsen szakembert.

FIGYELEM! Csak a TENNANT által biztosított, vagy azzal megegyező osztályú hidraulikus tömlőt használjon.

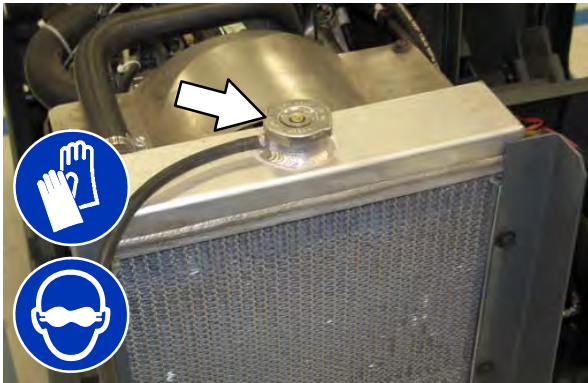
MOTOR

A BIZTONSÁG ÉRDEKÉBEN: Mielőtt a gépet elhagyja, vagy javítást végez rajta, vízszintes felületen állítsa le, működtesse a rögzítőféket, kapcsolja ki a gépet, és vegye ki a kulcsot.

HŰTŐRENDSZER

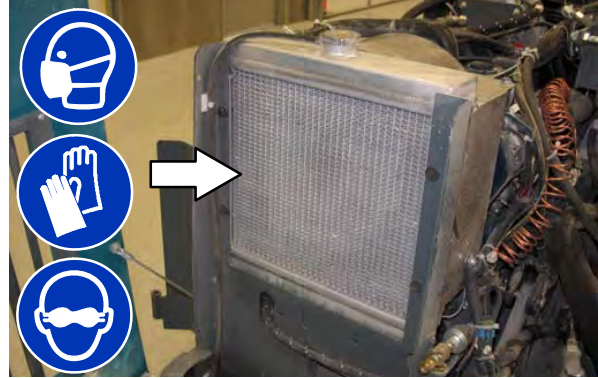
A BIZTONSÁG ÉRDEKÉBEN: A gép szervizelésekor ne érjen hozzá a forró motor-hűtőfolyadékhoz. Ne vegye le a fedelet a vízhűtőről, amikor a motor forró. Várjon, amíg a motor lehül.

Ellenőrizze naponta a hűtőrács hűtőfolyadék szintjét. A víz/hűtőfolyadék arányt illetően érdeklődjön a hűtőfolyadék gyártójánál.



Ellenőrizze a hűtőrács tömlőit és a bilincseket minden 200 üzemórát követően. Húzza meg a meglazult bilincseket. A megrongálódott tömlőket és bilincseket cserélje ki.

Naponta ellenőrizze, hogy a hűtőrácsnál és a hidraulikafolyadék hűtőrácsoknál nincs-e szennyeződés. A hűtőrácson vagy a vízhűtő bordáin keresztül, a rendes légáramlással ellentétes irányban fújassa vagy öblítse le a szennyeződéseket kisnyomású vízzel vagy levegővel. Ügyeljen arra, hogy ne hajlítsa meg a hűtőbordákat tisztítás közben. Alaposan végezze a tisztítást, nehogy a bordákra lerakódjon a szennyeződés. Tisztítás előtt várjon, amíg a vízhűtő és a hűtőrács lehül, hogy ne repedjen meg a hűtő.



Minden 800. üzemórát követően öblítse át a vízhűtőt és a hűtési rendszert.

LÉGSZŰRŐ JELZŐEGYSÉG

Naponta ellenőrizze a jelzőegységet. A jelzőegység piros vonala annak megfelelően mozog, ahogyan a légszűrő egység megtelik szennyeződéssel. Ne cserélje ki addig a légszűrő egységet, amíg a piros vonal el nem éri az 5 kPa (20 H₂O-ban) értéket, és a "SZERVIZELÉS HA PIROS" ablak nem teljesen piros. A pontos légszűrőérték leolvasásához a motornak futnia kell.

A BIZTONSÁG ÉRDEKÉBEN: Amikor szervizeli a gépet, vigyázzon a mozgó alkatrészekre. Ne viseljen laza ruházatot vagy ékszereket.

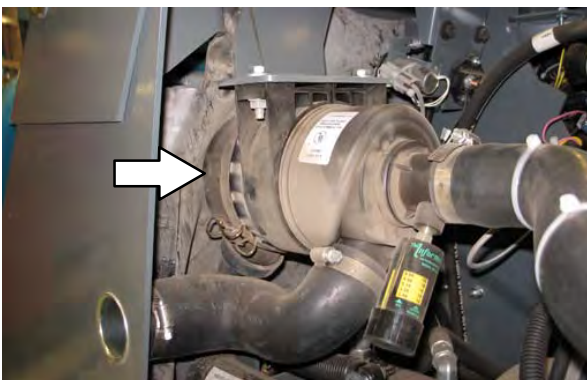


LÉGSZŰRŐ

A BIZTONSÁG ÉRDEKÉBEN: Mielőtt a gépet elhagyja, vagy javítást végez rajta, vízszintes felületen állítsa le, működtesse a rögzítőféket, kapcsolja ki a gépet, és vegye ki a kulcsot.

A motor légszűrőjének a burkolata a motortér előtt, a bal oldali burkolatajtó mögött, az áthidaló elem alatt található.

Csak akkor cserélje ki a légszűrő egységet, amikor a légszűrő jelzőegysége eltömődést mutat a légbeszívó rendszerben, vagy az megsérült. Lásd: *LÉGSZŰRŐ JELZŐEGYSÉG*.



A légszűrő elem cseréjéhez emelje fel a garatot és engedje ki a garatrögzítő rudat. Húzza be a rögzítő féket és kapcsolja ki a motort. Vegye ki a két felső porköpeny bilincset és nyomja vissza a porköpenyeket, hogy hozzáférjen a légszűrő burkolathoz.



FIGYELMEZTETÉS: A felemelt garat leeshet. Rögzítse a garatrögzítő rudat.

Távolítsa el a szűrőelemet. Óvatosan tisztítsa meg a végsapkát és a burkolat belsejét egy nedves ronggyal. Tisztítsa meg a burkolat tömítéseit.



KARBANTARTÁS

Helyezze be a szűrőelemet a légszűrő burkolatba, és helyezze vissza a porsapkát úgy, hogy a vízcső lefele nézzen.



A jelző végén lévő visszaállító gomb megnyomásával állítsa alaphelyzetbe a légszűrő jelzőjét a szűrőelem cseréje után.

MOTOR ÉKSZÍJ

Minden 100. üzemórát követően ellenőrizze a motor ékszíjának feszességét. Igény szerint állítsa be a feszességet. A megfelelő szíjfeszesség 12 mm (0,5 in) 4,5 kg-os (10 lb) erőhatás esetén a szíj leghosszabb ívközének középpontjában.

08935

FIGYELMEZTETÉS: Mozgó szíj és ventilátor. Tartson megfelelő távolságot.

ÜZEMANYAGSZŰRŐ (BENZIN)

Az üzemanyagszűrő szűri ki az üzemanyag szennyeződéseit. A szűrők az üzemanyag-vezetéken találhatóak az üzemanyag-szivattyúhoz közel.

A BIZTONSÁG ÉRDEKÉBEN: A gép karbantatásakor az üzemanyagrendszer javítási területénél nem lehetnek lángok és szikrák a közelben. A terület legyen jól szellőzőtt.

Cserélje az üzemanyagszűrőt minden 800 üzemórát követően.

ÜZEMANYAGSZŰRŐ (LPG)

MEGJEGYZÉS: Mielőtt dolgozni kezdene az LPG üzemanyagrendszerrel, zárja le a munkaszелеpet az LPG tartályon, és működtesse a motort addig, amíg üzemanyaghiány miatt le nem áll.

Az üzemanyagszűrő szűri ki az üzemanyag szennyeződéseit. A szűrő az üzemanyagszűrő elzáró egységén belül található.

A BIZTONSÁG ÉRDEKÉBEN: A gép karbantatásakor az üzemanyagrendszer javítási területénél nem lehetnek lángok és szikrák a közelben. A terület legyen jól szellőzőtt.

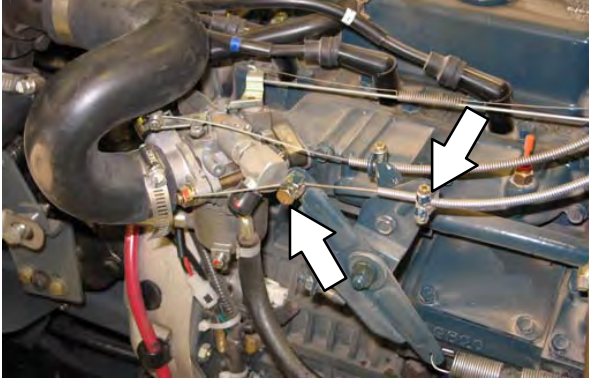
Cserélje az üzemanyagszűrőt minden 800 üzemórát követően.

40

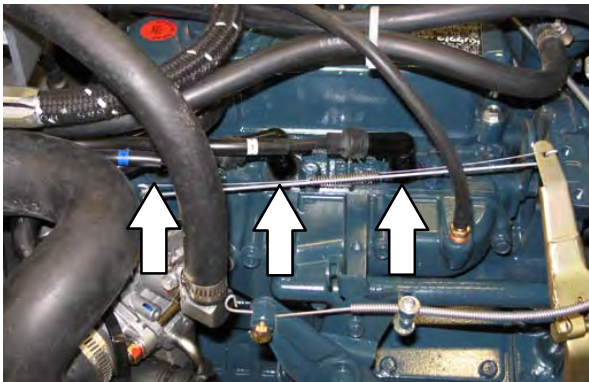
S20 Gas / LP 9007266 (4-2014)

KARBURÁTOR

A karburátornak egy alapbeállítása van. Rendszeresen ellenőrizze és állítsa be az üresjárat fordulatszámot. Az üresjárat fordulatszám 1350 1/perc.

**GYÚJTÓGYERTYÁK**

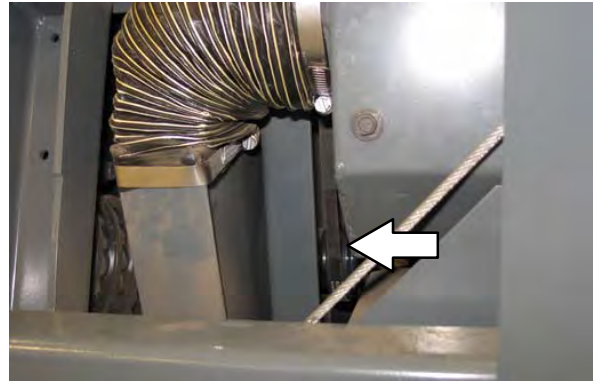
Tisztítsa vagy cserélje a gyújtógyertyákat és állítsa be az izzógyertyák nyílását minden 400 üzemórát követően. A megfelelő gyertyahézag 1 mm (0,043 in)

**SZELEPHÉZAG**

Ellenőrizze és állítsa be a bemeneti és kipufogó szelep távolságát 0,135-0,165 mm-re (0,0053-0,0064 in) minden 800 üzemórát követően úgy, hogy a motor hideg.

VÁKUUMSZIVATTYÚ ÉKSZÍJ

200 üzemóránként ellenőrizze, nem kopott-e a vákuumszivattyú ékszíja, illetve megfelelő-e a feszessége. A feszesség akkor megfelelő, ha az ékszija 4 mm-rel (0,16 in) lóg be 0,7 kg (1,5 lb) erőhatás mellett, amelyet az ékszija középpontjánál fejtenek ki rá.

**AKKUMULÁTOR**

Az első 50 üzemóra után, majd minden 800. üzemórát követően tisztítsa meg és húzza meg az akkumulátor csatlakozóit. Ne töltsön vizet az akkumulátorba, illetve ne vegye ki az akkumulátor-szellőződugókat.



A BIZTONSÁG ÉRDEKÉBEN: A gép javítása során ne érjen az akkumulátorsavhoz.

GARAT PORSZŰRŐJE

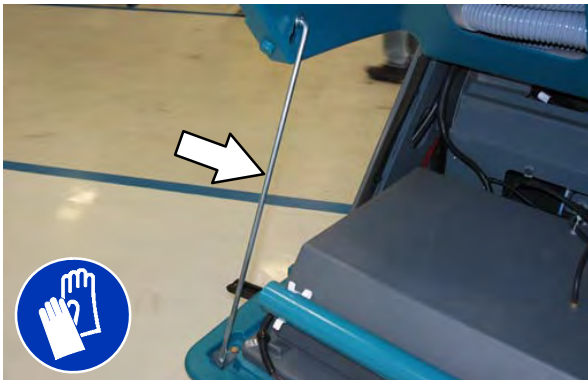
A BIZTONSÁG ÉRDEKÉBEN: Mielőtt a gépet elhagyja, vagy javítást végez rajta, vízszintes felületen állítsa le, működtesse a rögzítőféket, kapcsolja ki a gépet, és vegye ki a kulcsot.

A GARAT PORSZŰRŐJÉNEK CSERÉJE

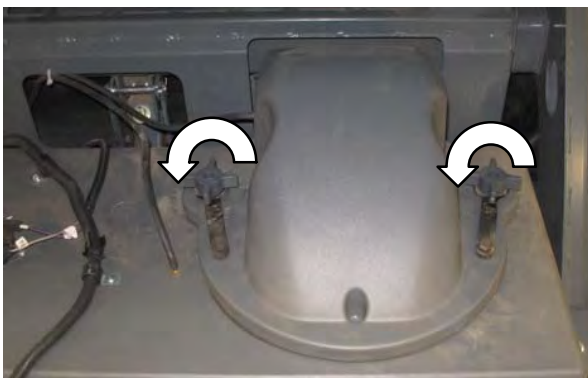
Rázza ki a porszűrőt minden műszak végén, illetve amikor eltávolítja a szűrőt a gépből. 100 üzemóránként ellenőrizze, és tisztítsa meg a szűrőt. A sérült porszűrőket cserélje ki.

MEGJEGYZÉS: Ha a szűrőt rendkívül poros környezetben használja, gyakrabban tisztítsa meg.

1. Reteszelve és nyissa ki a garatburkolatot. Rögzítse a garatburkolatot a garatburkolat támasztó rúdjával.



2. Távolítsa el a porszűrő burkolatát.



3. Vegye ki a porszűrőt a garatból.



4. Tisztítsa meg vagy dobja ki a porszűrőt. Olvassa el *A PORSZŰRŐ TISZTÍTÁSA* című részt.
5. Tisztítsa meg a porszűrő tálcát a portól és egyéb szennyeződésektől.



6. Tegye vissza a porszűrőt.
7. Tegye vissza a porszűrő burkolatát.
8. Zárj be a garat fedelét.

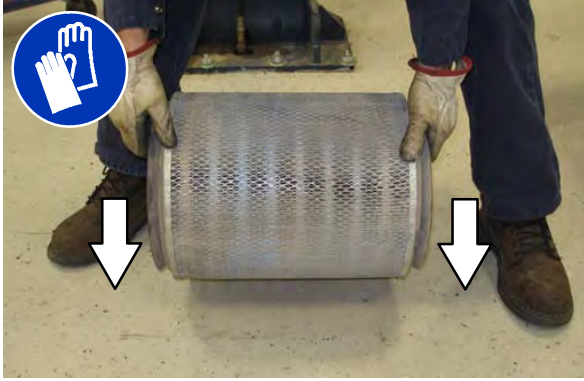
KARBANTARTÁS

A GARAT PORSZŰRŐJÉNEK TISZTÍTÁSA

A porszűrő tisztításához az alábbi módszerek valamelyikét alkalmazza:

RÁZATÁS - Nyomja le a szűrőrázó kapcsolóját.

ÜTÖGETÉS - Ütögesse finoman a szűrőt egy sík felülethez. **Ne rongálja meg a szűrő széleit.** A szűrő nem fog megfelelően tömíteni, ha a szélei megrongálódnak.



LEVEGŐ-SŰRÍTETT LEVEGŐ használatakor mindig viseljen védőszemüveget. Fújjon levegőt a szűrő közepén keresztül a külső burkolata felé. Soha ne használjon 550 kPa-nál (80 psi) nagyobb légnyomást 3 mm-nél (0,13 in) nem kisebb méretű fúvókával, ezenkívül ne tartsa a fúvókát 50 mm-nél (2 in) közelebb a szűrőhöz.

A BIZTONSÁG ÉRDEKÉBEN: A gép szervizelésekor viseljen védőszemüveget és fülvédőt, ha nagynyomású levegőt használ.



A CIKLONEGYSÉG TISZTÍTÁSA

A BIZTONSÁG ÉRDEKÉBEN: Mielőtt a gépet elhagyja, vagy javítást végez rajta, vízszintes felületen állítsa le, működtesse a rögzítőféket, kapcsolja ki a gépet, és vegye ki a kulcsot.

Tisztítsa meg a ciklonokat és a szűrőházat minden 100. üzemórát követően.



CIKLONIKUS PORTÁLCA TÖMÍTÉSEI

100 üzemóránként ellenőrizze, hogy a ciklonikus portálca tömítései nem kopottak vagy károsodtak-e, illetve hogy nem rakódtott-e le törmelék.

MEGJEGYZÉS: A ciklonegységet nem szükséges eltávolítani a tömítések ellenőrzéséhez vagy tisztításához.



CIKLONIKUS TARTÓSSZŰRŐ

Szükség szerint tisztítsa ki a lerakódott vagy nedves szennyeződést és a nagy törmelékeket a ciklonikus tartósszűrőből. 100 üzemóránként ellenőrizze, hogy nem károsodott-e a szűrő.

**CIKLONIKUS BURKOLATTÖMÍTÉSEK**

Minden 100 üzemórát követően ellenőrizze, nem sérültek vagy kopottak-e a ciklonikus burkolattömítések. Szükség szerint távolítsa el a port és a törmeléket a ciklonokból.

**A GARAT PORTÁLCAFEDELÉNEK TÖMÍTÉSEI**

Minden 100. üzemórát követően ellenőrizze, nem sérültek vagy kopottak-e porszűrő burkolatát tömítései. Szükség szerint távolítsa el a port és a törmeléket a tömítésből.



FŐKEFE

A BIZTONSÁG ÉRDEKÉBEN: Mielőtt a gépet elhagyja, vagy javítást végez rajta, vízszintes felületen állítsa le, működtesse a rögzítőféket, kapcsolja ki a gépet, és vegye ki a kulcsot.

Naponta ellenőrizze a kefét, hogy nem sérült vagy kopott-e. Távolítsa el minden, a főkefére, a főkefe hajtóagyára vagy a főkefe előtét agyára tekeredett zsineget vagy drótot.

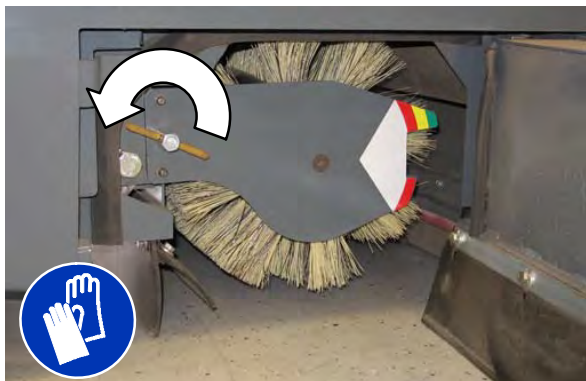


A kefe maximális élettartamának és a seprés hatékonyságának biztosítása érdekében minden 50. üzemóra után ellenőrizze a főkefe működési sémáját, és fordítsa el a keféket előlről hátra. Lásd: *A FŐKEFE CSERÉJE VAGY ELFORGATÁSA*.

Cserélje ki a kefét, ha az már nem tisztít hatékonyan.

A FŐKEFE CSERÉJE VAGY ELFORGATÁSA

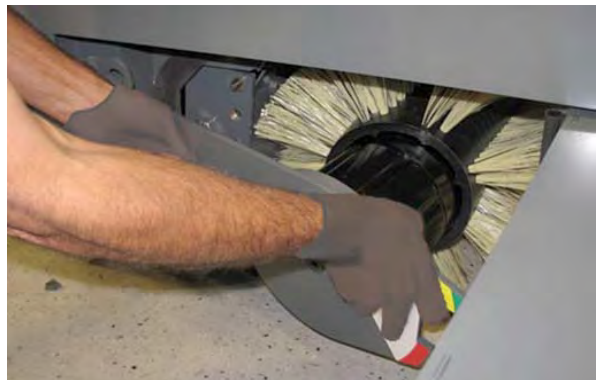
1. Emelje fel a súrolófejet.
2. Nyissa ki a főkefe jobboldali ajtaját.
3. Lazítsa meg a kefe előtétlemezének kalapácsfejű csavarjait. Távolítsa el a kefe előtét kar szerelvényét.



4. Húzza ki a főkefét a főkefe burkolatából.



5. Cserélje ki vagy forgassa teljesen át a főkefét.
6. Csúsztassa a főkefét a főkefe burkolatába, egészen a meghajtó tengelyére.
7. Tegye vissza a kefe előtét lemezét.



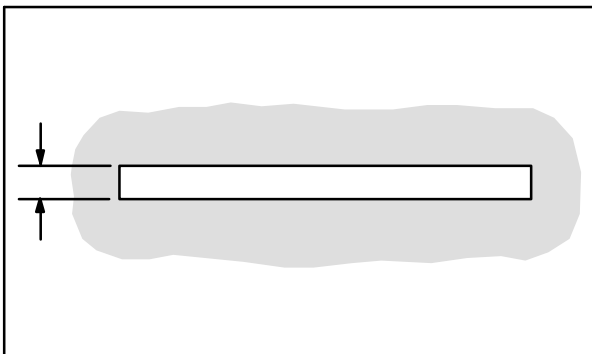
8. Zárja a főkefe ajtaját.
9. Ellenőrizze és állítsa be a kefe működési sémáját, ha szükséges. Lásd: *FŐKEFE MŰKÖDÉSI SÉMÁJÁNAK ELLENŐRZÉSE*.

FŐKEFE MŰKÖDÉSI SÉMÁJÁNAK ELLENŐRZÉSE

1. Tegyen krétát vagy más, hasonló jelölő anyagot a padlónak egy sima, vízszintes részére.

MEGJEGYZÉS: Ha kréta, vagy más anyag nem áll rendelkezésre, a kefét két percig járassa a padlón. A padlónak az a része ki fog fényesedni.

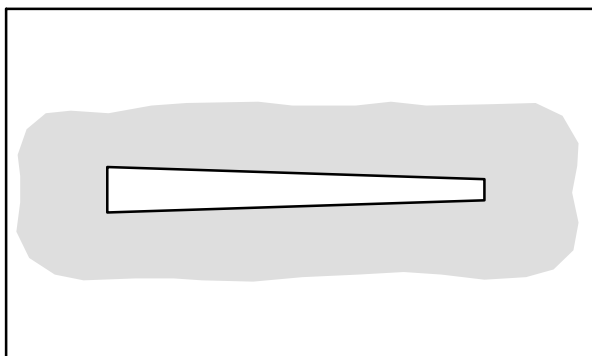
2. Engedje le a főkefét a krétával megjelölt területre, és tartsa ott a gép mozgatása nélkül 15-20 másodpercig.
3. Emelje fel a kefét, és vigye el a gépet krétával jelölt területről. A kefe működési sémájának 50-75 mm (2,0-3,0 in) szélesnek kell lennie a séma teljes hosszában. Lásd: **A FŐKEFE MŰKÖDÉSI SÉMÁJÁNAK BEÁLLÍTÁSA.**



00582

A BIZTONSÁG ÉRDEKÉBEN: Mielőtt a gépet elhagyja, vagy javítást végez rajta, vízszintes felületen állítsa le, működtesse a rögzítőféket, kapcsolja ki a gépet, és vegye ki a kulcsot.

4. Ha a kefe által hagyott nyom elvékonyodik, olvassa el a kézikönyv **ELVÉKONYODÓ KEFENYOM BEÁLLÍTÁSA A FŐKEFE ESETÉBEN** című szakaszát.

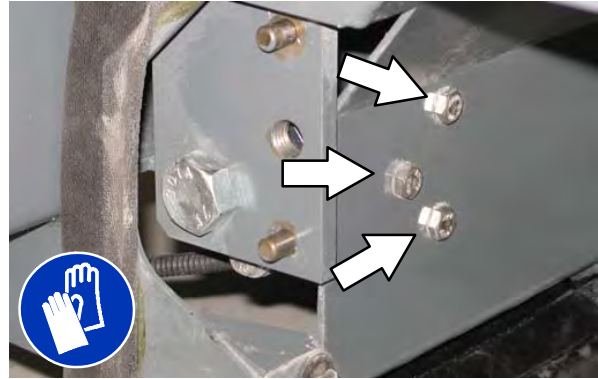


00601

KEFENYOM BEÁLLÍTÁSA A FŐKEFE ESETÉBEN

A BIZTONSÁG ÉRDEKÉBEN: Mielőtt a gépet elhagyja, vagy javítást végez rajta, vízszintes felületen állítsa le, működtesse a rögzítőféket, kapcsolja ki a gépet, és vegye ki a kulcsot.

1. Távolítsa el a kefe előtétlemezét és a kefét.
2. Lazítsa meg a tengelycsapágy-bilincset rögzítőcsavarjait.



3. Mozdítsa felfele vagy lefele a bilincset a furatokban és húzza meg a rögzítőcsavarokat.
4. Tegye vissza a kefét és a kefe előtétlemezét.
5. Ellenőrizze a főkefe működési sémáját, és szükség szerint ismét állítsa azt be. Állítsa be úgy a főkefe beállító gombját, hogy megegyezzen a rajta található színsáv a kefe-előtétlemez színével.

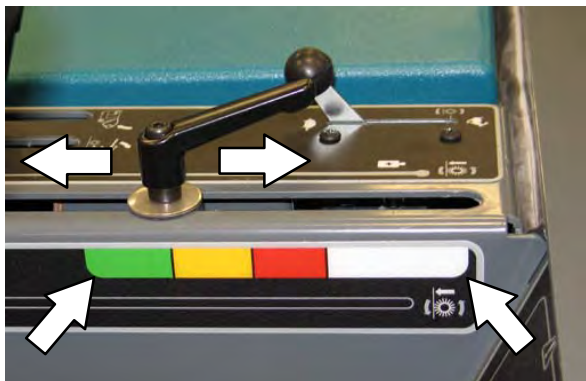
A FŐKEFE SZÉLESSÉGÉNEK BEÁLLÍTÁSA

A BIZTONSÁG ÉRDEKÉBEN: Mielőtt a gépet elhagyja, vagy javítást végez rajta, vízszintes felületen állítsa le, működtesse a rögzítőféket, kapcsolja ki a gépet, és vegye ki a kulcsot.

1. Hasonlítsa össze a főkefe szálainak hosszát a kefe előtét lemezén található színsávval.



2. Lazítsa meg a főkefe beállító gombját, és csúsztassa el a gombot, hogy megegyezzen a kefe előtét lemezén lévő színsáv színével. Rögzítse újra a gombot.



3. Ellenőrizze újra a kefenyomot. Ha szükséges, végezze el újra a beállítást.

OLDALKEFÉK

Naponta ellenőrizze a keféket, hogy nem sérültek vagy kopottak-e. Távolítsa el minden olyan zsinórt vagy drótot, amely a kefékre vagy hajtóagyakra tekeredett.

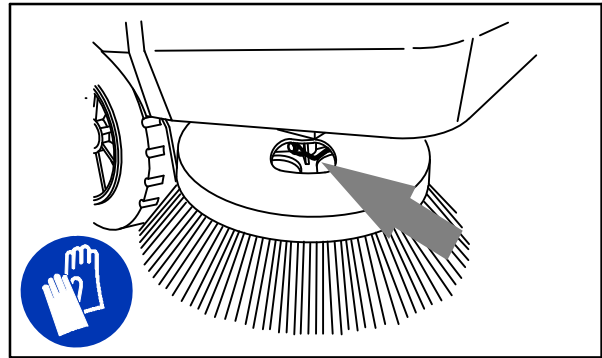
Cserélje ki a keféket, ha azok már nem tisztítanak hatékonyan.

OLDALKEFE CSERÉJE

1. Állítsa le a gépet, húzza be a rögzítőféket, és kapcsolja ki a motort.

A BIZTONSÁG ÉRDEKÉBEN: Mielőtt a gépet elhagyja, vagy javítást végez rajta, vízszintes felületen állítsa le, működtesse a rögzítőféket, kapcsolja ki a gépet, és vegye ki a kulcsot.

2. Távolítsa el az oldalkefe rögzítőcsapját az oldalkefe meghajtókarjából, a csapszegtartó lehúzásával a csapszeg végénél.



08019

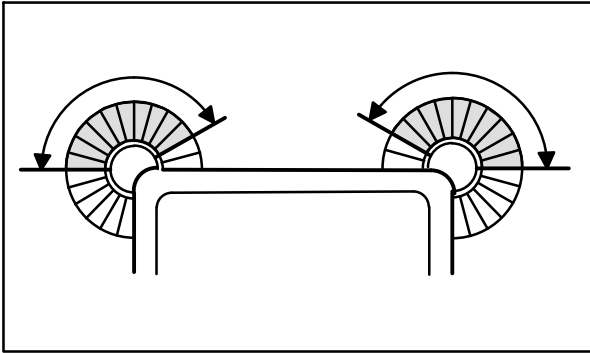
3. Csúsztassa az új oldalkefét az oldalkefe hajtótengelyére.

MEGJEGYZÉS: Távolítsa el a hajtóagyat, majd helyezze fel az új kefét, ha azt korábban nem tette meg.

4. Csúsztassa az új oldalsó kefét az oldalsó kefe hajtótengelyére.
5. Tegye be az oldalsó kefe rögzítőcsapját az oldalsó kefe hajtótengelyébe.
6. Rögzítse a csapszeget a csapszegtartó levágásával a csapszeg végéről.
7. Állítsa be az oldalkefe működési sémáját az oldalkefe lefele irányuló nyomás szabályozó gombjával.

AZ OLDALKEFE MŰKÖDÉSI SÉMÁJÁNAK BEÁLLÍTÁSA

Ellenőrizze az oldalkefe működési sémáját minden 50 üzemórát követően. Az oldalkefe szálainak az ábrán látható működési séma szerinti módon kell érintkezniük a padlóval.



350327

Fordítsa a gombokat az óramutató járásával ellentétes irányban a kefenyomás növeléséhez, vagy az óramutató járásával megegyező irányban a kefenyomás csökkentéséhez.



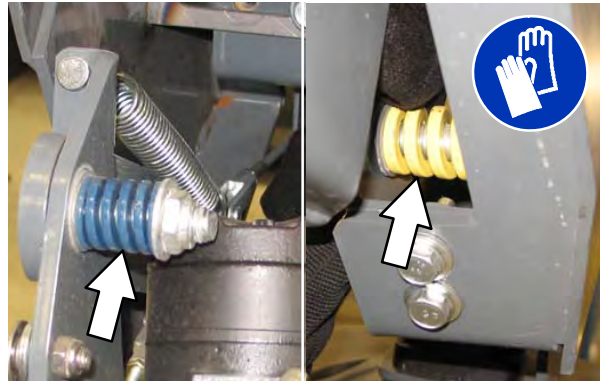
OLDALKEFE BURKOLATA

Fordítsa el az oldalkefe burkolatát 90°-kal minden 200 üzemórát követően vagy korábban, ha az elkopna. Cserélje a kefe védőburkolatát, miután mind a négy oldalát használta.

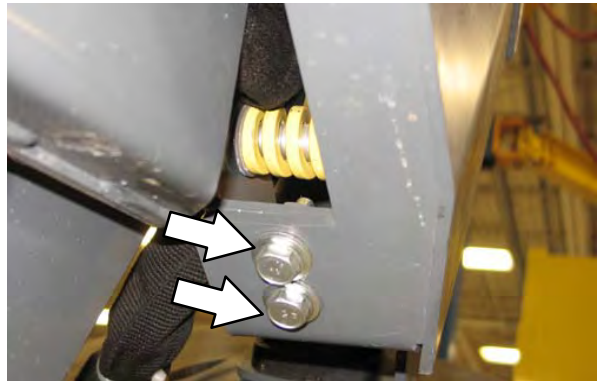


OLDALKEFE LENGŐCSAP

Az oldalkefe lengőcsapot minden 200 üzemórát követően ellenőrizni kell, hogy nem mozog-e túlzott mértékben.



Az oldalkefe oldalirányú dőlése (balról jobbra) két csavarral állítható be.



Az oldalkefe előre-hátra irányú dőlése az oldalkefe-kábellel és a csapszeggel történik.



KÖPENYEK, TERELŐLAPOK ÉS TÖMÍTÉSEK

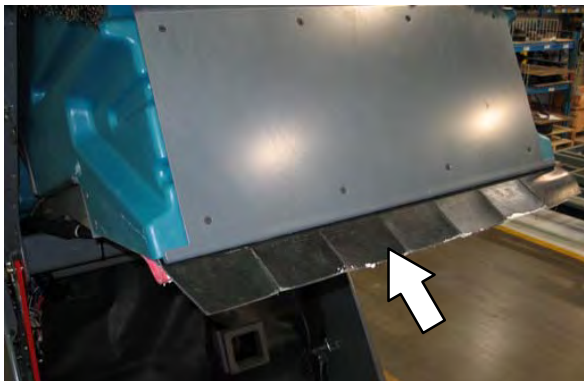
A BIZTONSÁG ÉRDEKÉBEN: Mielőtt a gépet elhagyja, vagy javítást végez rajta, vízszintes felületen állítsa le, működtesse a rögzítőféket, kapcsolja ki a gépet, és vegye ki a kulcsot.

GARAT SZEGÉLYKÖPENY

A garat szegélyköpeny a garat hátsó részén, alul található. A köpeny a hulladék felett lebeg, és segít beterelni a hulladékot a garatba.

Naponta ellenőrizze a garat szegélyköpenyét, hogy nem sérült vagy kopott-e.

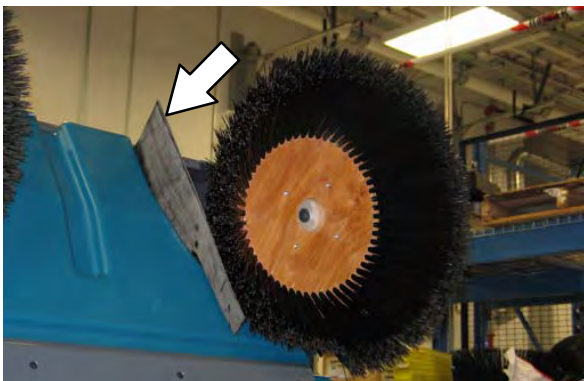
Cserélje a garat szegélyköpenyt, amikor már nem érintkezik a padlóval.



GARAT OLDALKÖPENY

A garat oldalköpenye a garat bal oldalán található. A garat oldalköpenynek 3 mm (0,12 in) magasságban kell tisztítania a padlót.

Naponta ellenőrizze a garat oldalköpenyét, hogy nem sérült vagy kopott-e, illetve ellenőrizze a beállítását.



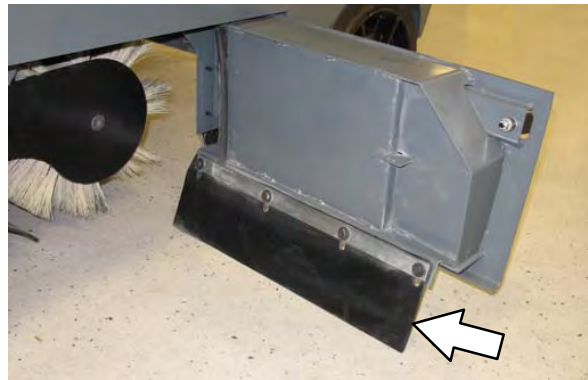
KEFEAJTÓ KÖPENYEK

A kefeajtó köpenyek mindkét főkefe ajtajának alján találhatók. A köpenyek 3 mm (0,12 in) magasságban kell tisztítania a padlót.

Naponta ellenőrizze a köpenyeket, hogy nem sérültek vagy kopottak-e, illetve azokat naponta állítsa be.

MEGJEGYZÉS: A kefe ajtajánál lévő köpenyek hornyolt lyukakkal rendelkeznek, hogy beállítható legyen a padlótól való távolság. Állítsa be a köpeny magasságát úgy, hogy az ajtó zárva van.

MEGJEGYZÉS: A köpenyek a padlótól való távolságát az első kerekek keréknyomása is befolyásolja.

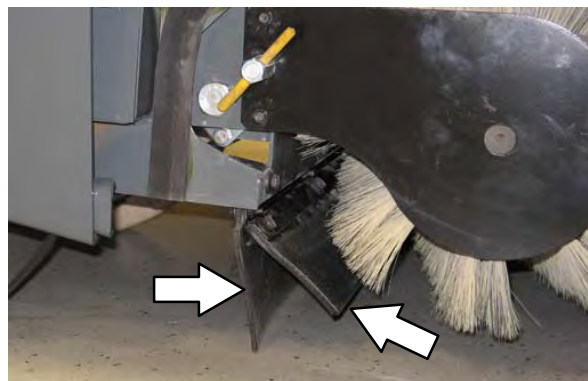


HÁTSÓ KÖPENYEK

A két hátsó köpeny a főkefe burkolatának alján, hátul található. A függőleges köpenyek 3 mm (0,12 in) körüli magasságban kell tisztítania a padlót. A visszaforgató köpeny nem igényel beállítást.

Naponta ellenőrizze a köpenyeket, hogy nem sérültek vagy kopottak-e, illetve azokat naponta állítsa be.

MEGJEGYZÉS: A köpenyek a padlótól való távolságát az első kerekek keréknyomása is befolyásolja.



OLDAKEFE PORSZABÁLYOZÓ KÖPENYEK (OPCIONÁLIS)

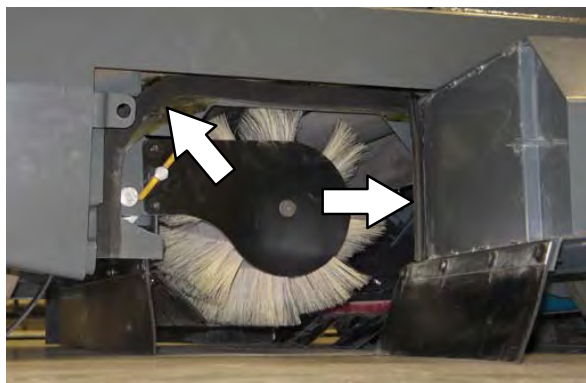
Az oldalkefe porszabályozó köpenyei körülveszik az oldalkefét és az első ütközőt is.

Naponta ellenőrizze a oldalkefe porszabályozó köpenyeit, hogy nem sérültek vagy kopottak-e.

**KEFEAJTÓ TÖMÍTÉSEK**

A kefeajtó tömítések mindkét kefeajtón, illetve a fő váz azokkal megegyező részén találhatóak.

100 üzemóránként ellenőrizze, hogy nem sérültek vagy kopottak-e a tömítések.

**GARAT TÖMÍTÉSEK**

A garattömítések a garat felső és alsó részein találhatóak.

100 üzemóránként ellenőrizze, hogy nem sérültek vagy kopottak-e a tömítések.

**GARATAJTÓ TÖMÍTÉS**

A garatajtó tömítése a garaton található, és a hulladéktartó garat elejét tömíti.

100 üzemóránként ellenőrizze, hogy nem sérültek vagy kopottak-e a tömítések.



KARBANTARTÁS

BELSŐ GARATAJTÓ-TÖMÍTÉS (OPCIONÁLIS – CSAK PORSZÍVÓCSŐ)

A belső garatajtó tömítése a garaton található, és a hulladéktartó garat elejét tömíti.

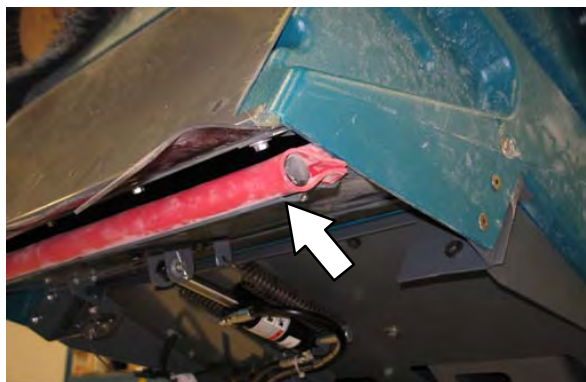
100 üzemóránként ellenőrizze, hogy nem sérültek vagy kopottak-e a tömítések.



GARATAJTÓ TÖMÍTÉSEK

A garatajtó tömítések a garatajtón találhatóak. Akkor zárják le a garatot, amikor garatajtó zárva van.

100 üzemóránként ellenőrizze, hogy nem sérültek vagy kopottak-e a tömítések.



SZŰRŐREKESZ BEMENETI TÖMÍTÉSE

Minden 100. üzemórát követően ellenőrizze, nem sérült vagy kopott-e a szűrőrekesz bemeneti tömítése.



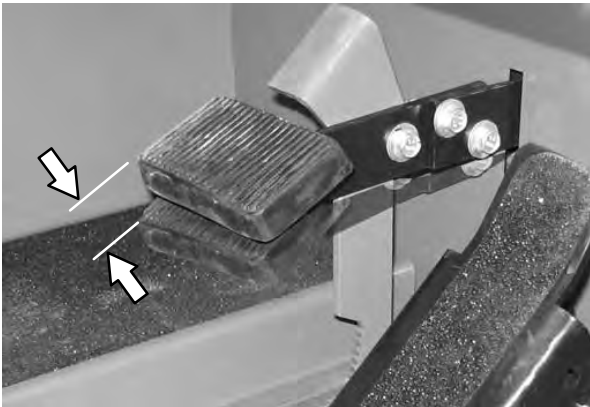
FÉKEK ÉS KEREKEK

FÉKEK

A mechanikus fékek az első kerekeken találhatóak. A fékeket a lábbal működtetett fékpedál és az összekötő rudak működtetik.

Minden 200. üzemóra elteltével ellenőrizze a fékbeállításokat.

Ellenőrizze a fék beállítását, mérje le a fékpedál alaphelyzete és azon pont közötti távolságot, ahol az ellenállást tapasztalja. A távolságnak 12 mm (0,5 in) és 25 mm (1,0 in) közé kell esnie. Szükség esetén állítsa be a féket.



KEREKEK

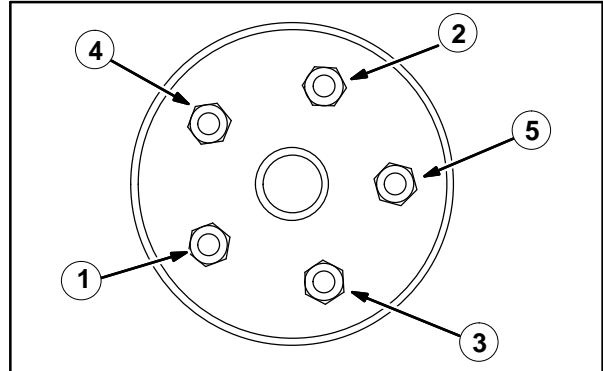
A szabványos első gépabroncsok tömörök. A szabványos hátsó gépabroncsok pneumatikusak.



Minden 100 üzemóra elteltével ellenőrizze az első kerekeket, hogy nem sérültek-e. Ellenőrizze a hátsó kerék keréknyomását minden 100 üzemórát követően. A megfelelő keréknyomás: 795 kPa (115 psi).

HÁTSÓ KERÉK

Húzza meg a hátsó kerék anyáit kétszer a bemutatott séma alapján 122-155 Nm (90-110 ft lb) erővel az első 50 üzemóra után, valamint minden 800 üzemóra elteltével.



HAJTÓMOTOR

Húzza meg a tengelyanyát 270 Nm (200 ft lb) forgatónyomatékkal az első 50 üzemórát követően, majd ismétlje meg az eljárást minden 800 üzemórát követően.



A GÉP TOLÁSA, VONTATÁSA ÉS SZÁLLÍTÁSA

A GÉP TOLÁSA VAGY VONTATÁSA

Ha a gép üzemképtelenné válik, előlről és hátulról is tolható, vontatni azonban csak hátulról lehet.

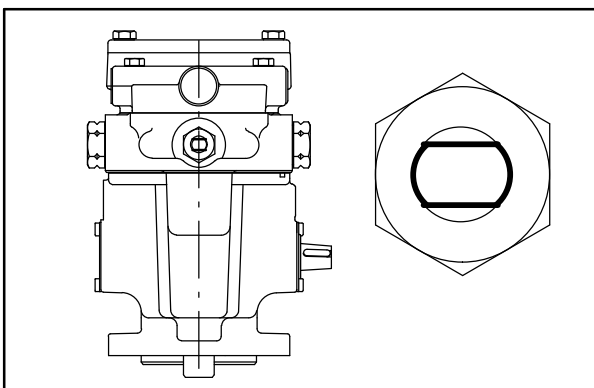
A hajtószivattyún található egy pillangószelep, hogy a hidraulikus rendszer ne sérüljön meg a gép tolásakor vagy vontatásakor. Ez a szelep lehetővé teszi, hogy a működésképtelen gépet *igen kis távolságra* mozgassák, a sebesség nem haladhatja meg az 1,6 km/h-t (2 mph). **NEM** ajánlatos a gépet hosszabb távolságon tolni vagy vontatni nagy sebességgel.



FIGYELEM! Ne tolja vagy vontassa a gépet nagy távolságra a pillangószelep használata nélkül, mivel a hidraulikus rendszer megsérülhet.

Forgassa el a pillangószelepet 90°-kal a normál állásból a gép tolása vagy vontatása előtt.

Az ábra a pillangószelepet tolási vagy vontatási helyzetben mutatja.



Állítsa vissza a pillangószelepet a normál állásba, amikor a gép tolását vagy vontatását befejezte.

A GÉP SZÁLLÍTÁSA

1. A gépet igazítsa a tréler vagy a teherautó rakodópereméhez.

A BIZTONSÁG ÉRDEKÉBEN: Ürítse ki a garatot, mielőtt a gépet teherautóra vagy trélerre rakná. **25%-nál nagyobb dőlésszögű rámpát ne használjon a be- vagy kirakodáshoz.**

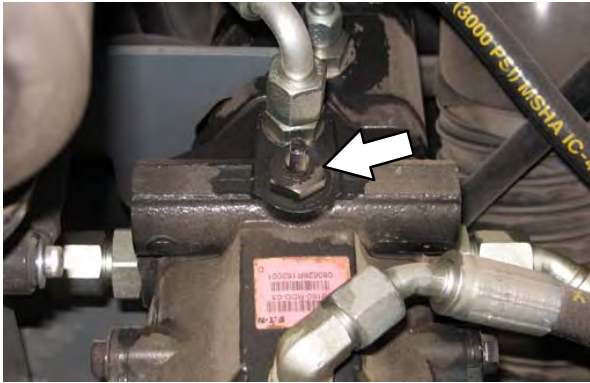
2. Ha a rakfelület nem vízszintes, vagy a talajhoz viszonyított távolsága több mint 380 mm (15 in), használjon emelőberendezést a gép berakodásához.

Ha a rakfelület vízszintes **ÉS** a talajhoz viszonyított távolsága sem több mint 380 mm (15 in), a géppel fel lehet hajtani a teherautóra vagy a trélerre.



3. Ha csörlővel húzzák fel a gépet a teherautóra vagy a trélerre, a csörlő láncait a hátsó leköötözési pontokhoz csatlakoztassa. A hátsó leköötözési pontok a gép keretének oldalán található furatok, a hátsó lökhárítók közelében.

4. Fordítsa el a pillangószelepet 90°-kal a normál állásból, mielőtt a gépet teherautóra vagy pótkocsira csörlőzné. Lásd *A GÉP TOLÁSA VAGY VONTATÁSA* című részt. Ügyeljen arra, hogy a gép közepén legyen.



A BIZTONSÁG ÉRDEKÉBEN: Amikor a gépet teherautóra vagy trélerre rakodja fel, használjon emelőberendezést. A géppel csak akkor hajtson fel a teherautóra vagy a trélerre, ha a rakfelület vízszintes ÉS a talajhoz viszonyított távolsága nem több mint 380 mm (15 in).

5. A géppel tartson megfelelő távolságot, amikor felhajt a trélerre vagy a teherautóra. Ha a gép elfordul a teherautó vagy a tréler középvonalától, álljon meg és a kormánykerék segítségével állítsa vissza a középvonalhoz a gépet.
6. Húzza be a rögzítőféket, és ékelje ki a gép kerekeit. Kötözze le a gépet a teherautóra vagy a trélerre, mielőtt a szállítást elkezdik.

Az elülső lerögzítési pontok a gép keretének elülső oldalán található kerékfuratok.



A hátsó lekötözési pontok a gép keretének oldalán található furatok, a hátsó lökhárítók közelében.



7. Ha a rakfelület nem vízszintes, vagy a talajhoz viszonyított távolsága több mint 380 mm (15 in), használjon emelőberendezést a gép kirakodásához.

Ha a rakfelület vízszintes ÉS a talajhoz viszonyított távolsága sem több mint 380 mm (15 in), a géppel le lehet hajtani a teherautóról vagy a trélerrel.

A BIZTONSÁG ÉRDEKÉBEN: Amikor a gépet teherautóra vagy trélerre rakodja fel, használjon emelőberendezést. A géppel csak akkor hajtson fel a teherautóra vagy a trélerre, ha a rakfelület vízszintes ÉS a talajhoz viszonyított távolsága nem több mint 380 mm (15 in).

8. Állítsa vissza a pillangószelepet a normál állásba, amikor a gép rakodását befejezte. Olvassa el *A GÉP TOLÁSA VAGY VONTATÁSA* című részt.

A GÉP FELEMELÉSE

A gép felemelése előtt ürítse ki a garatot. Kizárólag az arra kijelölt helyen emelje fel a gépet. A gép tömegének megtartásához megfelelő terhelhetőségű emelőberendezést használjon. A gép alátámasztásához használjon bakokat.

A BIZTONSÁG ÉRDEKÉBEN: Mielőtt a gépet elhagyja, vagy javítást végez rajta, vízszintes felületen állítsa le, működtesse a rögzítőféket, kapcsolja ki a gépet, és vegye ki a kulcsot.

A BIZTONSÁG ÉRDEKÉBEN: Amikor a gépen javítást végez, emelés előtt mindig ékelje ki a gép kerekeit. A gép tömegének megtartásához megfelelő terhelhetőségű emelőberendezést használjon. Csak erre kijelölt helyen emelje fel a gépet. Bakolja alá a gépet.

A hátsó emelési pont a hátsó ütköző közepén található a hátsó gumibroncs mögött.



Az előlő emelési pontok közvetlenül az előlő kerekek előtt, a gépkereten találhatók.



TÁROLÁSI INFORMÁCIÓK

A gép hosszabb ideig történő tárolása előtt az alábbi műveleteket kell elvégezni.

1. Hűvös, száraz helyen állítsa le a gépet. Ne tegye ki a gépet eső vagy hó hatásának. Zárt helyen tárolja.
2. Vegye ki, vagy három havonta töltsse fel az akkumulátort.

MEGJEGYZÉS: A lehetséges meghibásodás elkerülése érdekében a gépet rágcsáló- és rovarmentes környezetben tárolja.

MŰSZAKI LEÍRÁS

A GÉP ÁLTALÁNOS MÉRETEI/KAPACITÁSAI

Adatok	Méret/kapacitás
Hosszúság	2090 mm (82,3 in)
Hossz, az oldalkefével	2248 mm (88,5 in)
Szélesség	1230 mm (48,5 in)
Szélesség az oldalkefével	1260 mm (49,5 in)
Magasság felső védőszerkezet nélkül	1260 mm (49,5 in)
Magasság felső védőszerkezettel	2085 mm (82,1 in)
Pálya	1135 mm (44,7 in)
Tengelytáv	1085 mm (42,7 in)
A főkefe átmérője	355 mm (14 in)
A főkefe hossza	910 mm (36 in)
Az oldalkefe átmérője	580 mm (23 in)
A seprési útvonal szélessége az oldalkefével	1270 mm (50 in)
A seprési útvonal szélessége a kettős oldalkefékkel	1575 mm (62 in)
A főkefe sémájának szélessége	50-75 mm (2-3 in)
Garat teherbírása (polietilén garat)	340 kg (750 lb)
Garat teherbírása (opcionális acélgarat)	318 kg (700 lb)
Garat befogadóképessége (polietilén garat)	310 L (11 ft ³)
Garat befogadóképessége (opcionális acélgarat)	319 L (11,25 ft ³)
Porszűrő terület	7,4 m ² (80 ft ²)
Minimális ürítési magasság	2490 mm (98 in)
Tömeg - üresen	1110 kg (2450 lb)
A jármű névleges bruttó tömege	1674 kg (3690 lb)
Esőállósági fokozat	IPX3

Az IEC 60335-2-72 által meghatározott értékek	Értékek
Hangnyomásszint L_{pA}	81 dB(A)
Hangbizonytalanság K_{pA}	1,7 dB(A)
Hangteljesítményszint L_{WA} + Bizonytalanság K_{WA}	100 dB(A)
Rezgés – Kéz-kar	<2,5m/s ²
Rezgés – Egész test	<0,5m/s ²

MŰSZAKI LEÍRÁS

ÁLTALÁNOS TELJESÍTMÉNYADATOK

Adatok	Értékek
Maximális előrehaladási sebesség	10 km/h (6 mph)
Maximális tolatási sebesség	4,8 km/h (3 mph)
Minimális fordulási folyosószélesség, bal oldal	2415 mm (95 in)
Minimális fordulási sugár, jobb oldal	2113 mm (83,2 in)
Minimális fordulási sugár, bal oldal	1625 mm (64 in)
Maximális rámpameredekség rakodáskor – üres garattal	25%
Maximális rámpameredekség szállításkor (bruttó össztömeg esetén)	17,6%
Maximális rámpameredekség seprés közben	14%

ÁRAMELLÁTÁS

Motor	Típus	Gyújtás	Ütemek száma	Töltés módja	Hengerek száma	Furat	Lökethossz
Kubota DF972	Du-gattyú	Elosztó nélküli szilárdtest	4	Szívómotor	3	74,5 mm (2,93 in)	73,6 mm (2,90 in)
	Lökettérfogat	Tennant szabályozott teljesítmény			Bruttó szakaszos teljesítmény a SAE J1995 szerint		
	962 ccm (58,70 cu in)	(LPG) 18,3 kw (24,5 LE) 2500 percenkénti fordulatszámon (Gas) 18,5 kw (24,8 LE) 2500 percenkénti fordulatszámon			(LPG) 23,1 kw (31,0 LE) 3600 percenkénti fordulatszámon (Gas) 24,2 kw (32,5 LE) 3600 percenkénti fordulatszámon		
	Üzemanyag	Hűtőrendszer			Elektromos rendszer		
	Benzin, minimum 87 oktánszámú, ólmozatlan Alternatíva: etanol, nem finomabb mint E10-es keverék. Üzemanyagtartály: 27,6 L (7,3 gal)	Víz/etilén-glikol fagyálló			12 V névleges feszültség		
	LPG, Üzemanyagtartály: 15 kg (33 lb)	Teljes: 7,5 L (2 gal) Vízhűtő: 3,8 L (1 gal)			40 A generátor		
	Üresjárat sebesség	(Gyors) szabályozott sebesség			Gyújtási sorrend		
	1350 ± 50 fordulat/perc	2500 ± 50 fordulat/perc			1-2-3		
	Gyújtógyertyahézag	Szelephézag, hidegen			Motorkenőolaj szűrővel		
	1 mm (0,043 in)	0,135-0,165 mm (0,0053-0,0064 in) beömlő és kipufogó			10W30 SAE-SG/SH 3,4 L (3,6 qt)		

KORMÁNYZÁS

Típus	Energiaforrás	Vész kormányzás
A hátsó kerék hidraulikus hengerrel és gömbzárral szabályozott	Hidraulikus kiegészítő szivattyú	Kézikönyv

HIDRAULIKARENDSZER

Rendszer	Kapacitás	ISO szerinti viszkozitási jelzőszám	Környezeti hőmérséklet-tartomány
Hidraulikatartály	19,3 L (5,1 gal)	ISO 100 VI 126 vagy magasabb	19° C (65° F) vagy magasabb
Teljes hidraulika-rendszer	20,8 L (5,5 gal)	ISO 68 VI 155 vagy magasabb	7-43° C (45-110° F)
		ISO 32 VI 163 vagy magasabb	16° C (60° F) vagy alacsonyabb

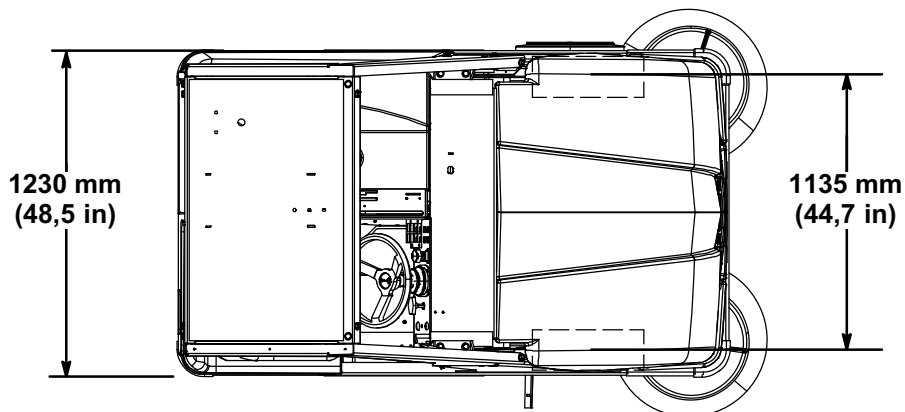
FÉKRENDSZER

Típus	Működtetés
Üzemi fékek	Mechanikus dobfékek (2) kerekenként egy, rúd működteti
Rögzítőfék	Használja az üzemi féket, rúd működteti

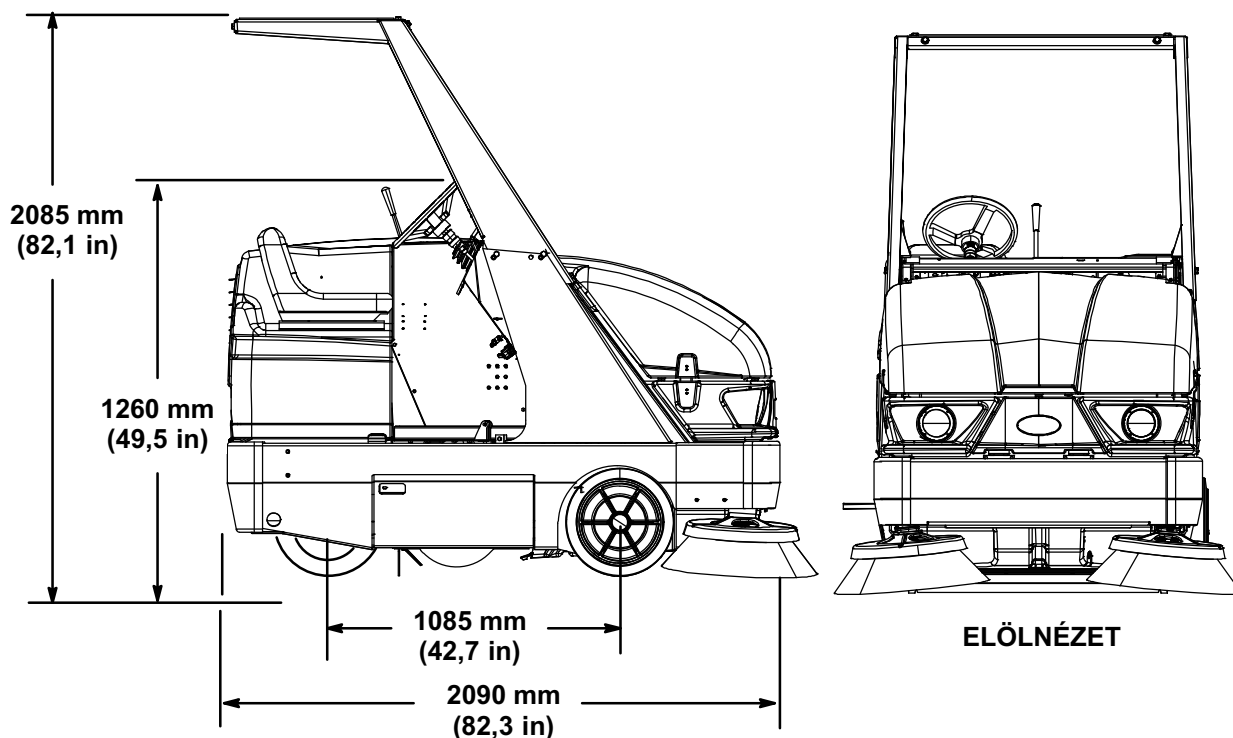
KEREKEK

Elhelyezkedés	Típus	Méret	Nyomás
Elülső (2)	Tömör	89 x 410 mm (3,5 X 16 in)	-
Hátsó (1)	Pneumatikus	150 x 410 mm (6 X 16 in)	795 kPa (115 psi)

A GÉP MÉRETEI



FELÜLNÉZET



ELÖLNÉZET

OLDALNÉZET

354901

