



# T981

## BATTERY RIDER FLOOR SCRUBBER-DRYER

HASZNÁLATI ÚTMUTATÓ (HU)  
 PODRĘCZNIK OPERATORA (PL)  
 PRIROČNIK Z NAVODILI ZA UPORABO (SL)  
 NÁVOD PRO OBSLUHU (CZ)  
 PRIRUČNIK ZA KORIŠTENJE (HR)  
 OPERATORIAUS VADOVAS (LT)  
 OPERATORA ROKASGRĀMATA (LV)  
 NÁVOD NA POUŽITIE (SK)  
 MANUAL DE UTILIZARE (RO)  
 KULLANIM KILAVUZU (TR)  
 KASUTUSJUHEND (EE)  
 ΕΓΧΕΙΡΙΔΙΟ ΧΡΗΣΤΗ (GR)



### Model Part No.:

1259036 - SCRUBBER [T981, 75CM CYL, 240AH, GEL]  
 1259037 - SCRUBBER [T981, 75CM CYL, 320AH, WET]  
 1259038 - SCRUBBER [T981, 75CM CYL, W/O BATTERY]  
 1259039 - SCRUBBER [T981, 80CM DISK, 240AH, GEL]  
 1259040 - SCRUBBER [T981, 80CM DISK, 320AH, WET]  
 1259041 - SCRUBBER [T981, 80CM DISK, W/O BATTERY]  
 1259042 - SCRUBBER [T981, 90CM DISK, 240AH, GEL]  
 1259043 - SCRUBBER [T981, 90CM DISK, 320AH, WET]  
 1259044 - SCRUBBER [T981, 90CM DISK, W/O BATTERY]



## Europe



To view, print or download  
 the parts manual, visit:  
[www.tennantco.com/manuals](http://www.tennantco.com/manuals)

# TARTALOMJEGYZÉK

<b>FONTOS BIZTONSÁGI ÓVINTÉZKEDÉSEK .....</b>	<b>3</b>
<b>BIZTONSÁGI JELZÉSEK .....</b>	<b>6</b>
<b>MŰSZAKI SPECIFIKÁCIÓ .....</b>	<b>7</b>
<b>GÉP MÉRETEI .....</b>	<b>8</b>
<b>ÁLTALÁNOS INFORMÁCIÓ .....</b>	<b>9</b>
Az útmutató célja .....	9
A gép azonosítása .....	9
A géphez tartozó dokumentumok .....	9
<b>MŰSZAKI INFORMÁCIÓK .....</b>	<b>10</b>
Általános leírás .....	10
Gép főbb részei .....	10
Vezérlőpanel .....	11
Kiegészítők .....	11
<b>KEZELÉS ÉS ÜZEMBE HELYEZÉS .....</b>	<b>12</b>
A raklapra rögzített gép emelése és szállítása .....	12
Szállítás követő ellenőrzés .....	12
Kicsomagolás .....	12
Akkumulátorok .....	13
NEDVES akkumulátorok előkészítése: .....	14
Akkumulátorok: beszerelés és csatlakoztatás .....	14
Az akkumulátortöltő kiválasztása .....	15
Az akkumulátortöltő előkészítése .....	15
Akkumulátortöltő beállításai .....	16
Gumibetét felszerelése .....	16
Gumibetét beállítása .....	16
Kefe/súrolóbetét-tartó felszerelése .....	17
Kefék felszerelése (hengeres kefével szerelt modellek): .....	18
Az oldalsó kefék felszerelése (hengeres kefével szerelt modellek) .....	19
A tisztítószer-tartály feltöltése .....	20
<b>GYAKORLATI ÚTMUTATÓ GÉPKEZELŐKNEK .....</b>	<b>21</b>
Ruházat és felszerelés .....	21
A gép elindítása előtt .....	21
A gép előkészítése a munkához .....	21
Munkavégzés .....	21
Üzemi- és rögzítőfék .....	23
Dupla mosás .....	24
Víz felvétele (mosás nélkül) .....	25
A gép használata során .....	25
Vészleállító gomb .....	25
A mosószeres oldatot tartalmazó tartály visszajelzője .....	26
Szennyesvíz-tartály telítettségét jelző visszajelző .....	26
Akkumulátor töltésének visszajelzése .....	26
A szennyesvíz-tartály leürítése .....	26
A mosószeres oldatot tartalmazó tartály kiürítése .....	27
A hengeres kefe hulladékgyűjtő edényének ürítése .....	27
Kefe/súrolóbetét eltávolítása .....	27
Gép mozgatása, amikor nem működik .....	28
<b>KARBANTARTÁSI UTASÍTÁSOK .....</b>	<b>29</b>
Karbantartás - Általános szabályok .....	29
A szivómotor légszűrőjének tisztítása .....	29
A szennyesvíz-tartály értékelőjének tisztítása .....	29
A mosószeres oldatot tartalmazó tartály tisztítása .....	30
Biztosítékok: .....	30
Akkumulátor karbantartása .....	30
Az elektrolitszint ellenőrzése a WET akkumulátorokban .....	31
Automatikus víztöltő rendszer a 320Ah-s WET akkumulátorokhoz .....	31
Akkumulátorok újratöltése .....	31
Akkumulátorok: eltávolítás .....	32
Kefék és betétek cseréje .....	32
Gumibetét lapjainak cseréje .....	33
Hengeres kefével szerelt modellek - oldalsó kefék kopásának utánállítása .....	33
Gép felemelése .....	33
Időszakos ellenőrzések .....	34
<b>HOSSZABB INAKTIVITÁS .....</b>	<b>34</b>
<b>HIBAKERESÉS .....</b>	<b>35</b>
<b>MEGJELENÍTETT RIASZTÁSOK/FIGYELMEZTETÉSEK .....</b>	<b>36</b>
<b>HAJTÓ KERÉK PCB RIASZTÁSOK .....</b>	<b>37</b>
<b>FELHASZNÁLÓI MENÜ .....</b>	<b>38</b>
<b>JAVASOLT TARTALÉKALKATRÉSZEK .....</b>	<b>39</b>

# **FONTOS BIZTONSÁGI ÓVINTÉZKEDÉSEK**

A nagyobb figyelmet igénylő szövegrészek vastagon szedettek, illetve egy szimbólum előzi meg őket, amelyek jelentése az alábbiakban látható.



## **! VESZÉLY:**

Körültekintésre hívja fel a figyelmet, amellyel elkerülhetők az olyan súlyos következmények, amik a kezelő halálához, egészségre káros szituációhoz, biztonsági kockázathoz vezetnének.

## **! FIGYELEM:**

Körültekintésre hívja fel a figyelmet, amellyel elkerülhetők az olyan súlyos következmények, amik a gép vagy a munkaterület károsodásához, illetve gazdasági veszteségekhez vezetnének.



**! VESZÉLY:** Ha a gép ólom-sav akkumulátorral (WET) van felszerelve, a szikrákat, nyílt lángot és füstölő anyagokat tartsa távol az akkumulátortól. Normál használat során robbanásveszélyes gázok szabadulhatnak fel, különösen az akkumulátorok töltésekor.



**! VESZÉLY:** Ha a gép ólom-sav akkumulátorral (WET) van felszerelve, a töltés során nagyon robbanásveszélyes hidrogén gáz szabadulhat fel. Emelje fel a szennyvíz-tartályt, és a teljes töltési periódus alatt maradjon ebben a pozícióban, majd a töltést egy megfelelően szellőztetett helyen, nyílt lángtól távol hajtja végre.



**! VESZÉLY:** Soha ne használja a gépet gyúlékony vagy robbanásveszélyes folyadékok (pl.: benzin, gázolaj, stb.), savak vagy oldószerek (pl.: hígítók, aceton, stb.) feltakarítására, még hígított állapotban sem.



**! VESZÉLY:** Soha ne szivasson fel a géppel égő vagy izzó tárgyakat.



**! VESZÉLY:** A gép nem használható olyan felületeken, amelyeken veszélyes bevonatok/burkolatok/anyagok találhatók (rendeltetésszerű használat).



**! VESZÉLY:** Ne permetezzen gyúlékony folyadékokat.

## **Ne használja a gépet:**

- a használati és karbantartási útmutató elolvasása nélkül.
- a használatra vonatkozó megfelelő képzés nélkül.
- ha nem kapott megbízást annak használatára.
- ha még nem érte el a gép használatához szükséges korhatárt.
- ha a gép nem működik megfelelően.
- olyan helyeken, ahol nincs megfelelő világítás
- robbanásveszélyes környezetben.
- közúton.
- kültéren: a gép csak beltérben használható.
- ha olyan szennyeződések vannak, amelyek káros lehet az egészségre (por, gáz, stb.).
- ha fennáll a tárgyak leesésének veszélye.
- olyan területeken, ahol túl sötét van a gép biztonságos kezeléséhez vagy üzemeltetéséhez.

## **Ruházat és felszerelés:**

- Viseljen csúszásmentes talppal ellátott munkavédelmi cipőt.
- Viseljen védőszemüveget, arcvédőt és munkavédelmi ruházatot.
- A takarítani kívánt felülettől, illetve a környezettől függően a védelmi intézkedések között szerepeljen az FFP2-es, azzal egyenértékű, vagy magasabb védelmi besorolású védőmaszkok használata.

## **A gép elindítása előtt:**

- Ellenőrizze, hogy a gép nem sérült.
- Ellenőrizze a fék működését.
- Ellenőrizze, hogy az összes biztonsági berendezés a helyén van-e, illetve megfelelően működik.

## **A gép használata közben:**

- A gépet csak egy személy üzemeltetheti.
- Kövesse az adott munkaterületre érvényes biztonsági előírásokat, különösen nedves padlók esetén. Ha szükséges, helyezze ki a nedves padlóra figyelmeztető jelzéseket, amikor használja a gépet
- Állítsa le a gépet egy vízszintes felületen.
- Gyerekek ne játszanak a gépen, vagy a gép közelében.
- Ellenőrizze, hogy a gépet milyen épületben kívánja használni (pl. gyógyszergyár/kémiai üzem, kórház, stb.), és tartsa be a belső biztonsági előírásokat és feltételeket
- A gépet kizárólag az eredetileg tervezett célra szabad felhasználni.
- A gépet kereskedelmi felhasználásra tervezzék, például hotelekbe, iskolákba, kórházakba, gyárakba, üzletekbe, irodákba és egyéb üzleti telephelyekre. Más célra nem használható.
- Miközben a gép mozog, minden testrészét tartsa a kezelőállomáson belül.
- A gép csak beltérben használható.
- A gép csak beltérben tárolható.
- Ne hagyja, hogy a gépet játékszerként használják.
- A géppel nem lehet vontatni, illetve azt nem vontatható.
- Soha semmilyen okból kifolyólag ne helyezzen jelentős súlyú tárgyakat a gépre.
- A levegő bemeneti nyílásai és a szellőzőrácsok mindig le-

gyenek szabadok.

- Soha ne távolítsa el, módosítsa vagy kerülje meg a biztonsági berendezéseket.
- A gépet a gyártó által szállított vagy javasolt tisztítószerekkel való használatra tervezték. Más tisztítószerek vagy vegyszerek használata veszélyeztetheti a berendezés biztonságát.
- Ha padlótisztító szereket használ, kövesse a termék flakonján található utasításokat és figyelmeztetéseket.
- Ne használjon olyan tisztítószereket, amelyek veszélyes reakciókat, gőzöket, hőt, stb. eredményezhetnek.
- Használat közben köd képződhet. A szemcsés köd belégzése káros lehet az egészségre.
- A munkáltatónak a tisztítandó felület és a környezet függvényében kockázatértékelést kell végrehajtania, amely alapján meghatározásra kerülnek a szemcsés köddel kapcsolatos védőintézkedések. A szemcsés köd belégzése ellen megfelelő védelmet nyújtanak az FFP2, azzal egyenértékű vagy magasabb védelmi besorolású maszkok.
- Kezeit tartsa távol a mozgó alkatrészekről.
- Hiba és/vagy hibás működés esetén azonnal kapcsolja ki a gépet (csatlakoztassa le az elektromos hálózatról vagy az akkumulátorokról) és ne nyúljon hozzá; vegye fel a kapcsolatot a gyártó által jóváhagyott szervizközponttal.
- A gépet +4°C és +40°C közötti használatra tervezték. Ha nincs használatban, akkor +0°C és +50°C között tárolható.
- A gépet 30% és 95% relatív páratartalom közötti használatra tervezték.
- A gépet maximum 2000 m-es tengerszint feletti magasság alatt használja.
- A gépet ne használja az adattáblán feltüntetettnél meredekebb lejtőn vagy emelkedőn található felületek tisztítására.
- Ne használja a gépet ez adattáblán feltüntetettnél meredekebb lejtőn vagy emelkedőn.
- Ha a gépet enyhe emelkedőn használja, ne haladjon keresztirányban; a gép mindig legyen párhuzamos a lejtő irányával, minidig körültekintően manőverezzen, kerülje az U-fordulókat.
- A gépet nem használhatják olyan személyek (beleértve a gyerekeket is), akik csökkent fizikai, szenzoros vagy szellemi képességekkel rendelkeznek, illetve nem rendelkeznek megfelelő tudással vagy tapasztalattal, kivéve ha őket a biztonságukért felelős személy felügyeli és a gép használatával kapcsolatos utasításokat megkapták.
- Soha ne használja a gépet emberek vagy áruk szállítására vagy vontatásra.
- Ne viseljen ékszereket, órákat, nyakkendőt vagy egyéb tárgyakat.
- A gépkezelő minden esetben viseljen személyi védőfelszereléseket: kötényt vagy overált, csúszásgátló vízhatlan cipőket, gumikesztyűt, védőszemüveget és fültokot, illetve maszkot a légutak védelme érdekében.

## A gép elhagyása vagy a karbantartás végrehajtása előtt:

- Állítsa le a gépet egy sík, vízszintes felületen.
- Kapcsolja ki a gépet, távolítsa el a gyújtáskulcsot.

## A karbantartás során:








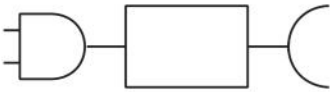

- Minden műveletet olyan körülmények között kell végrehajtani, ahol megfelelőek a látási viszonyok és a megvilágítás.
- Válassza le a gépet az áramforrásról úgy, hogy leválasztja az akkumulátorokat.
- A gépkezelő minden esetben viseljen személyi védőfelszereléseket: kötényt vagy overált, csúszásgátló vízhatlan cipőket, gumikesztyűt, védőszemüveget és fültokot, illetve maszkot a légutak védelme érdekében.
- Ne viseljen ékszereket, órákat, nyakkendőt vagy egyéb tárgyakat.
- Ne tolja vagy vontassa a gépet anélkül, hogy egy gépkezelő ülne az ülésben, aki tudja kezelni a kormánykereket.
- Védje az akkumulátort olyan szennyeződésektől, mint a fémpor.
- Az akkumulátorsav kezelésekor körültekintően járjon el, ne érintkezzen az anyaggal. Abban az esetben, hogy az akkumulátorfolyadék kiömlik, ne érintse meg a folyadékot, tartsa be a következő óvintézkedéseket: Bőrrel való érintkezés bőrirritációt okozhat; mossa le szappanos vízzel. A gőzök belégzése a légutak irritációját okozhatja; menjen friss levegőre és kérje ki orvosa véleményét. A szembe kerülés szemirritációt okozhat; azonnal mossa ki a szemét, bő vízzel mossa legalább 15 percig, kérje ki orvosa véleményét.
- Soha ne helyezzen szerszámokat az akkumulátorokra, mivel azok rövidzárlatot, ezáltal robbanást okozhatnak.
- Minden a géphez tartozó akkumulátortöltőt használja (ha kapott a géphez); ha nem elérhető, használjon olyan töltőt, amely specifikációja megfelel a műszaki adatokban feltüntetett értékeknek.
- Az akkumulátorok beszerelését a TENNANT által jóváhagyott szerviztechnikus végezze.
- Rendszeres időközönként ellenőrizze az akkumulátortöltő elektromos kábelét, győződjön meg róla, hogy nem sérül; ha sérülést talál, a berendezés nem használható. A kábel cseréjét a TENNANT által jóváhagyott szerviztechnikus végezze. Válassza le az akkumulátortöltőt mindkét csatlakozását (AC oldal és DC oldal).
- Ne húzza meg az akkumulátortöltő vezetékét, ha szeretné a töltőt leválasztani a hálózatról: erősen fogja meg a dugvillát, majd húzza ki.
- Soha ne mosassa le a gépet magasnyomású mosóval.
- Azokat a tisztítási és karbantartási feladatokat, amelyeket a felhasználó is végrehajthat, ne bizza gyerekekre, kivéve, ha a megfelelő felügyelet biztosított.
- Minden javítást a TENNANT által jóváhagyott szerviztechnikusnak kell elvégeznie.
- Csak a gyártó által biztosított eredeti kiegészítőket és tartalékalkatrészeket használjon, mivel csak ezek garantálják a biztonságos és hibamentes működést.
- Soha ne használjon olyan alkatrészeket, amelyek másik gépről vagy készletről származnak.

### **A gép járműre történő fel- és lerakódásakor:**

- A gép felrakodása előtt ürítse le a tartályokat.
- Emelje fel a súrolófejet és távolítsa el a gumibetétest a gépről.
- Na haladjon a géppel csúszós rámpákon.
- Legyen különösen óvatos, amikor a géppel rámpán közlekedik.
- Kapcsolja ki a gépet, távolítsa el a gyújtáskulcsot.
- Rögzítse a gép kerekeit.
- Hevederekkel rögzítse a gépet.

**TARTSA BIZTONSÁGOS HELYEN EZEKET AZ UTASÍTÁSOKAT.**

## BIZTONSÁGI JELZÉSEK

	FIGYELEM! VÁGÁSVESZÉLY
	FIGYELEM! HORZSOLÁSVESZÉLY
	MAXIMÁLIS EMELKEDŐ
	HASZNÁLATI ÚTMUTATÓ
	OLVASSA EL A HASZNÁLATI ÚTMUTATÓT
	EGYENÁRAM JELZÉSE
	ÉRINTÉSVÉDELMI OSZTÁLY: EZ A BESOROLÁS CSAK AZ AKKUMULÁTORRÓL MŰKÖDŐ BERENDEZÉSEKRE VONATKOZIK.
	KÜLSŐ AKKUMULÁTORTÖLTŐ CSATLAKOZTATÁSI PONT.
	GÉP EMELÉSI PONTJAI.

# MŰSZAKI SPECIFIKÁCIÓ

			80cm tárcsa	90cm tárcsa	75 cm hengeres kefe
Tisztítási szélesség		mm	830	920	750
Felszívási szélesség		mm	1010	1100	1010
Óránkénti tisztítási kapacitás		m <sup>2</sup> /h	4800	5300	4300
Kefék száma		sz.	2	2	2
Kefeátmérő		mm	435	460	150x750
Maximális kefenyomás		kg	90	100	50
Kefe forgási sebessége		fpp	200	200	1000
Kefemotor teljesítménye		W	400x2	400x2	1000
Hajtómotor teljesítmény		W	560	560	560
Felszívómotor teljesítménye		W	672	672	672
Gép teljesítménye (P <sub>M</sub> )		W	2592	2592	2592
Maximális sebesség		km/h	6	6	6
Tisztavíz-tartály		l	125	125	125
Piszkosvíz-tartály		l	135	135	135
Első kerékátmérő		mm	300	300	300
Hátsó kerékátmérő		mm	300	300	300
Elfogadható meredekség		%	16	16	16
Bruttó súly (GVW) a legnehezebb akkumulátorral		kg	915	917	936
Gép súlya szállítás közben akkumulátorok nélkül		kg	290	292	300
Gép súlya szállítás közben a legnehezebb akkumulátorokkal		kg	705	707	715
Gép feszültsége V <sub>M</sub>		V	36	36	36
Akkumulátorok száma	ZSELES	sz.	6	6	6
Különálló akkumulátor kapacitása		Ah (5h)	240	240	240
Különálló akkumulátor súlya		kg	46	46	46
Akkumulátorok száma	NEDVES-SAV	sz.	1	1	1
Különálló akkumulátor kapacitása		Ah (5h)	320	320	320
Különálló akkumulátor súlya		kg	415	415	415
Tápfeszültség (akkumulátor töltése)		V	36 dc	36 dc	36 dc
Max. áramerősség (akkumulátor töltése)		A	40	40	40
Gép méretei		mm X Y Z	1720 1010 1360	1720 1100 1360	1810 1050 1360
Akkumulátor befogadó méretei (hosszúság, szélesség, magasság)		mm	620 530 440	620 530 440	620 530 440
Csomagolási méretek (hosszúság, szélesség, magasság)		mm	2000 1280 1670	2000 1280 1670	2000 1280 1670
Hangnyomás - DD melléklet (Akusztikus zajkibocsátás) EN 60335-2-72: 2012		LpA (dBA)	72	72	72
Mérési bizonytalanság		K (dBA)	3	3	3
Vibráció szintje (kéz) - IEC 60335-2-72		ahv m/sec <sup>2</sup>	≤2,5	≤2,5	≤2,5
Vibráció szintje (test) - IEC 60335-2-72		HBV m/sec <sup>2</sup>	≤0,5	≤0,5	≤0,5
Maximális víz és tisztítószer hőmérséklet		°C	55	55	55
IP- védelem		IP	IPX3	IPX3	IPX3

Bruttó súly (GVW): maximálisan megengedett súly teljesen feltöltött és használatra kész gép esetén. A gép bruttó súlya magában foglalja a mosószeres oldatot tartalmazó tartályt tiszta vízzel feltöltve, az üres szennyvíz-tartályt, az üres porzsákokat, a névleges kapacitásig feltöltött adagolót, a legnagyobb javasolt akkumulátort és az összes kiegészítőt úgy, mint kábelek, tömlők, tisztítószer, felmosók és kefék.

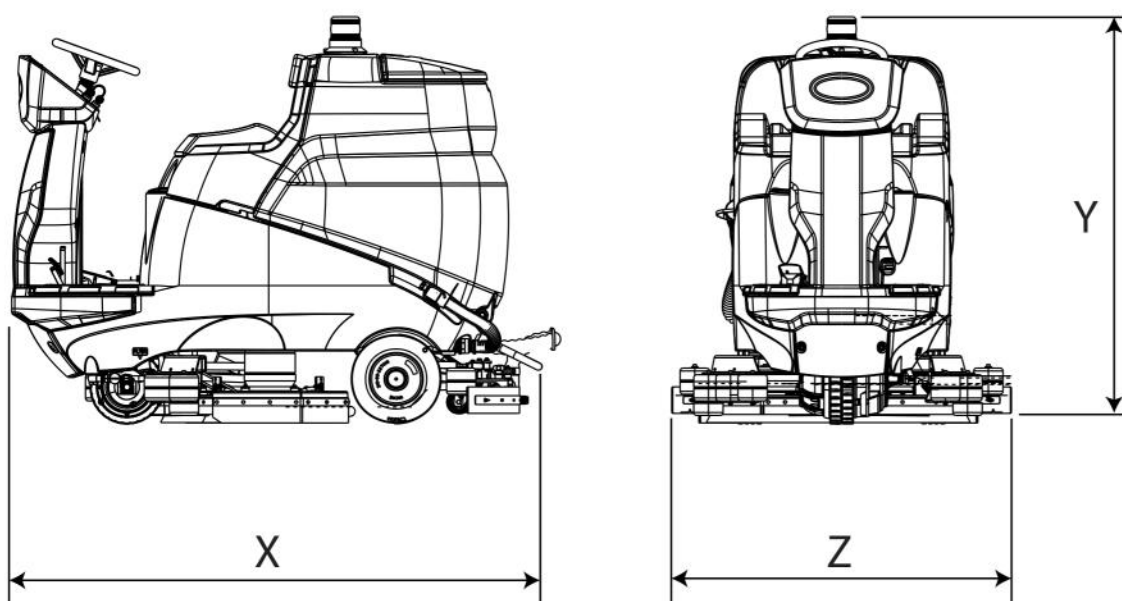
Szállítási súly: gép súlya az akkumulátorokkal együtt, az opcionális elemek kivételével (például a gépkezelő fülke, FOPS (leeső tárgyak elleni védelem), második és harmadik oldalsó kefe és első kefeegység), tiszta víz (padlósúrolók vagy kombinált gépek esetén) és a standard gépkezelő súlya (75 kg)

Az adatok előzetes figyelmeztetés nélkül változhatnak

V, I: töltés / betáp értékek

V<sub>M</sub>, P<sub>M</sub>: gép átlagos működés során (minden aktív funkció)

## GÉP MÉRETEI



X-Y-Z: Lásd: "MŰSZAKI SPECIFIKÁCIÓ" táblázat



# ÁLTALÁNOS INFORMÁCIÓ

## Az útmutató célja

Ezt az útmutatót a Gyártó készítette és a **gép** szerves részét képez<sup>1</sup>.

Meghatározza azt a célt, amelyre a gépet tervezték és gyártották, illetve tartalmazza az összes olyan információt, amelyre a **gépkezelőknek**<sup>2</sup> szüksége lehet.

A jelen útmutatón felül, amely a gépkezelők részére szánt információkat tartalmazza, rendelkezésre állnak egyéb kiadványok is, amelyek a **karbantartó személyzet** számára tartalmazznak speciális információkat<sup>3</sup>.

A "bal" és "jobb", illetve az "óramutató járásával megegyező" és az "óramutató járásával ellentétes" kifejezések előre haladó gép esetén alkalmazandók.

Az útmutatóban megfogalmazott utasítások betartása garantálja a gépkezelő és a gép biztonságát, illetve az alacsony üzemeltetési költségeket és a magas minőséget, valamint meghosszabbítja a gép élettartamát. Az utasítások be nem tartása a gépkezelő vagy a gép sérülését, illetve a padló vagy a környezet károsodását eredményezheti.

Lapozza fel az útmutató elején található tartalomjegyzéket, hogy késlekedés nélkül megtalálja a szükséges fejezetet.

**Bár a gép jelentősen eltérhet a jelen dokumentumban található illusztrációktól, az útmutatóban szereplő utasítások helyessége és érvényessége garantált.**

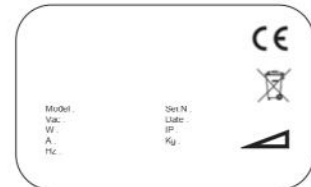
## A gép azonosítása

Az adattáblán a következő információk találhatóak:

- Gyártó neve.
- Modell.
- Sorozatszám.
- Gyártás éve.
- Tápfeszültség (töltési/tápfeszültség).
- Áramerősség (maximális töltöttségi szint, lehetőség szerint az akkumulátor gyártója által meghatározott értékkel).
- Bruttó súly.
- IP védelem.
- A gép feszültsége (átlagos üzemeltetési feltételek mellett)
- A gép teljesítménye (átlagos üzemeltetési feltételek mellett)
- Maximális mászóképeség.

## A géphez tartozó dokumentumok

- Használati útmutató;
- CE - Megfelelőségi tanúsítvány;
- Gyors használati útmutató;
- Akkumulátor kiválasztási útmutató;
- Akkumulátortöltő felhasználói útmutató;



<sup>1</sup> Az útmutatóban a "gép" kifejezés helyettesíti a márkanévet.

<sup>2</sup> A gép működtetéséért felelős személyek, akik nem hajtanak végre olyan műveleteket, amelyekhez speciális műszaki képzettség szükséges.

<sup>3</sup> Gyakorlattal, műszaki képzettséggel rendelkező személyek, megfelelő jogszabályi és szabvány-ismerettel, akik a szükséges műveleteket végrehajthatják, felismerik és elhárítják a kezeléssel, üzembe helyezéssel, karbantartással kapcsolatos kockázatokat.

# MŰSZAKI INFORMÁCIÓK

## Általános leírás

Ez egy súroló-szárító gép, amely sík, vízszintes, sima vagy mérsékelten durva, illetve akadálymentes padlók mosására és szárítására használható középületekben vagy ipari létesítményekben.

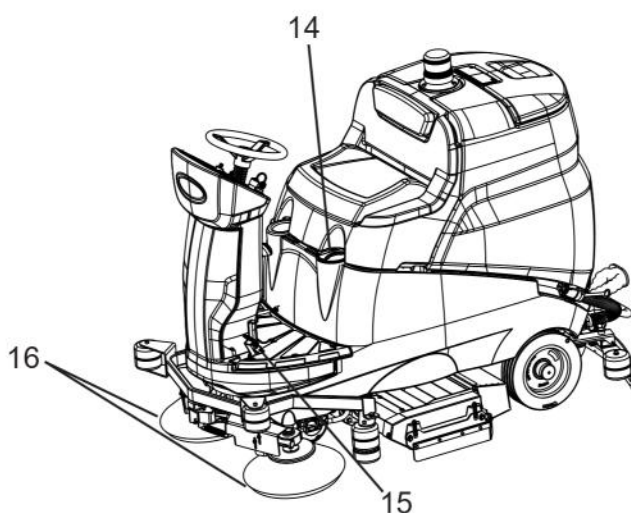
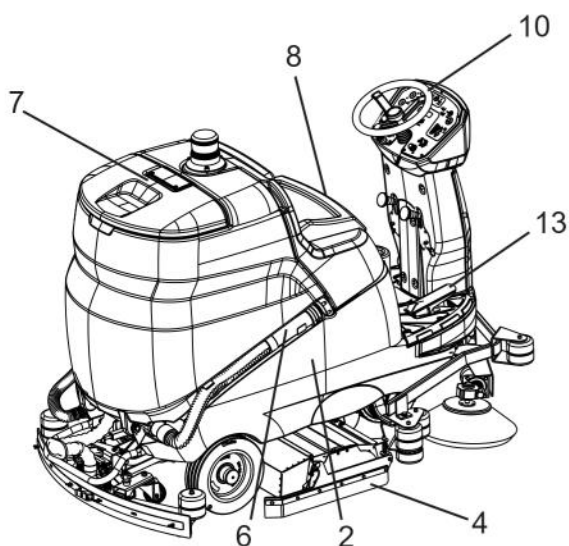
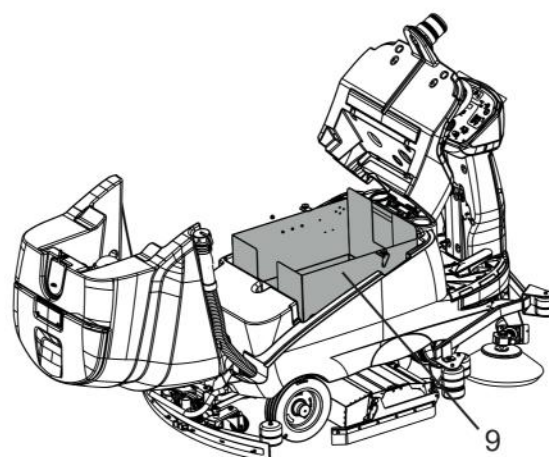
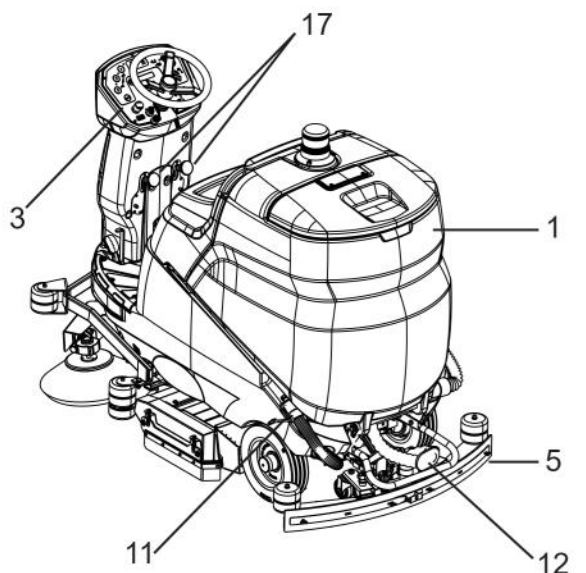
A súroló-szárító gép mosószert és vizet a megfelelő koncentrációban viszi fel a padlóra, majd a szennyeződések eltávolításához felsúrolja a padlót. A körültekintően megválasztott tisztítószer és kefék (vagy súrolótárcsák) megválasztásával - amelyek széles választékban elérhetők - a gép számos padlótípushoz és szennyeződéshez alkalmazható.

A gép rendelkezik egy nedvességet felszívó rendszerrel, amely a mosást követően azonnal felszárítja a padlót. A szárítást a szivómotor biztosítja, amely vákuumot hoz létre a szennyvíz-tartályban. A tartályhoz csatlakoztatott gumibetét összegyűjti a szennyezett vizet.

## Gép főbb részei

A gép fő részei az alábbiakban láthatók:

1. Piszkosvíz-tartály.
2. Tisztavíz-tartály.
3. Vezérlőpanel.
4. Fejegység.
5. Gumibetét.
6. Szennyvíz-tartály leeresztő tömlő.
7. Szennyvíz-tartály fedél.
8. Vezetőülés.
9. Akkumulátor tárolóhelye.
10. Kormánykerék.
11. Mosószert tartalmazó tartály leeresztő tömlője.
12. Gumibetét tömlője.
13. Gázpedál.
14. Mosószert tartalmazó tartály szűrője.
15. Üzemi- és rögzítőfék pedál
16. Oldalsó kefék (Hengeres kefével szerelt modellek).
17. Oldalsó kefék működtetőkarral (Hengeres kefével szerelt modellek).



## Vezérlőpanel

A gép a következő vezérlőkkel és visszajelző lámpákkal rendelkezik:

18. A kefe rögzítése/kioldása gomb (csak tárcsával szerelt modellek) lehetővé teszi a kefe automatikus rögzítését vagy kioldását.
19. Fő kapcsoló/gyűjtéskapcsoló: a gép összes funkcióját áram alá helyezi, illetve megszünteti a tápellátást.
20. Vészleállító gomb: biztonsági berendezésként szolgál.
21. Sebesség potenciométer: szabályozza a gép maximális sebességét előre és hátra haladás során.
22. Az irányváltó karral beállíthatja a gép haladási irányát előre vagy hátra.
23. A „+” és „-” gombok megnyomásával beállíthatja az áramlási mennyiséget.
24. Kijelző, a következőket jeleníti meg: Akkumulátor feszültsége (Volt), riasztási kódok és üzemóraszámoló.
25. Jelzőkürt gomb.
26. Szívás gomb: engedélyezi/letiltja a szívómotort.
27. Kefe gombja: engedélyezi/letiltja a kefefej működését.
28. Tisztítószer-tartály szintjelzője: a LED felvilágít, ha nincs elegendő mennyiségű víz a tisztítószer-tartályban.
29. A szennyvíz-tartály szintjelzője: ha a szennyvíz-tartály tele van, a LED felvilágít.

30. Program gombok (GÉP AUTOMATIKUS ÜZEMELTETÉSE): a gombokkal beállítható a gép programja:

- 1, kis intenzitású tisztítóprogram sima padlófelületekhez, amelyek nem túlzottan szennyezettek.
- 2, közepes intenzitású tisztítóprogram sima padlófelületekhez, amelyek láthatóan szennyezettek.
- 3, magas intenzitású tisztítóprogram durva padlófelületekhez (beton, stb.), amelyek erősen szennyezettek.

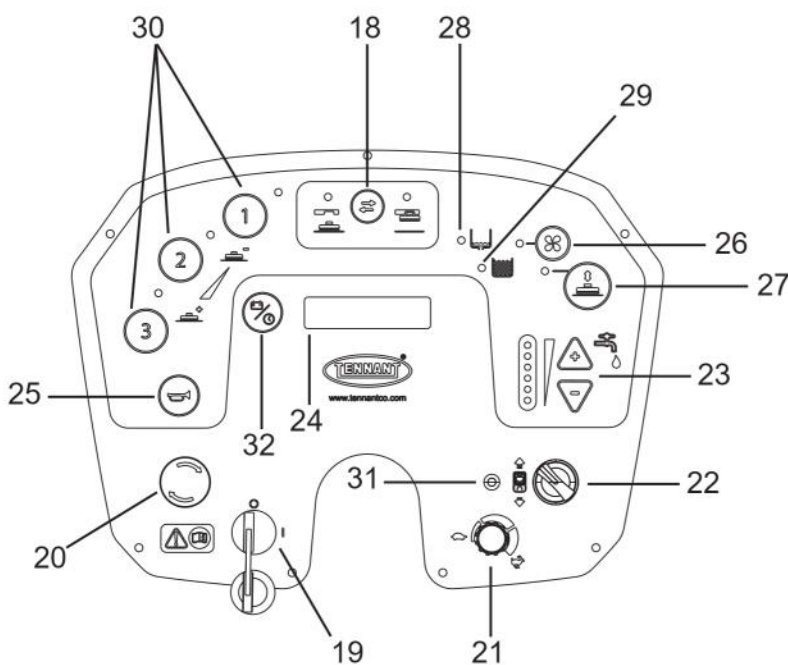
31. Hajtott kerék állapotjelző LED.

32. Programozás gomb: a gomb megnyomásával átlapozhatja a különböző menüpontokat, amelyeket be lehet állítani a gép szoftverében.

## Kiegészítők

Lásd: Javasolt tartalékalkatrészek listája

- Sörte kefék/hengerek: kényesebb padlófelületek mosásához polírozáshoz.
- Polipropilén kefék/hengerek: normál padló mosásához.
- Tynex kefék/hengerek: erős szennyeződések eltávolítása ellenálló padlófelületekről.
- Súrolóbetét-tartó: Lehetővé teszi különböző betéttípusok használatát.
- NEDVES és ZSELÉS akkumulátorok.
- Nem fedélzeti akkumulátortöltők.



# KEZELÉS ÉS ÜZEMBE HELYEZÉS

## A raklapra rögzített gép emelése és szállítása

**! FIGYELEM:** az emelési műveletek során győződjön meg róla, hogy a raklapra rögzített gép megfelelően rögzítve van, hogy elkerülhesse a felborulást vagy az esetleges leesést.

A gépet csak megfelelő megvilágítás mellett szabad járműre emelni, vagy onnan levenni.

A gépet a Gyártó egy fa raklapra csomagolja. A szállító gépjárműre a megfelelő szerkezettel kell elhelyezni (lásd: 2006/42/EK irányelv, illetve annak kiegészítései és/vagy módosításai). A célállomáson hasonló eszközökkel kell lerakodni.

A raklapra rögzített gépet kizárólag villástargoncával szabad felemelni. Körültekintően kezelje, hogy elkerülje a nagyobb külső behatásokat és biztosítsa, hogy a gép ne kerüljön fejtetőre.

## Szállítás követő ellenőrzés

Amikor a szállító leszállítja a gépet, győződjön meg róla, hogy mind a csomagolás, mind pedig a gép sérülésmentes. Ha a gép sérült, győződjön meg róla, hogy a szállító tisztában van a sérüléssel, illetve az áru átvétele előtt tartsa fent magának a jogot (írásban) kárigény bejelentésére.

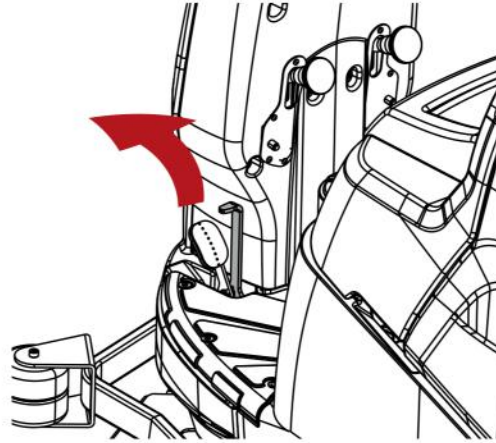
## Kicsomagolás

**! VESZÉLY:** a gép kicsomagolásakor a gépkezelőnek a megfelelő személyi védőfelszereléseket viselnie kell (kesztyűk, szemüveg, stb.), hogy csökkentse a sérülés kockázatát.

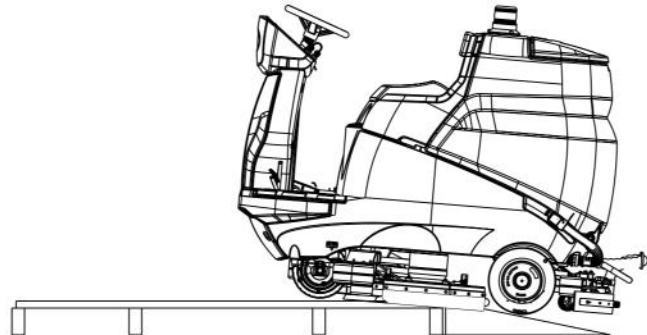
A gép kicsomagolásához a következők szerint járjon el:

- Vágja el és távolítsa el a műanyag szalagokat ollóval vagy csípőfogóval;
- Távolítsa el a karton csomagolást;
- Távolítsa el az akkumulátor tárolóhelyén található tasakokat és ellenőrizze azok tartalmát: felhasználói útmutató; CE - megfelelőségi tanúsítvány; gyors használati útmutató; az akkumulátortípus beállítását segítő utasítások; akkumulátorhidak az érintkezőkkel; 1 x akkumulátortöltő csatlakozó; 2 x kulcs;
- Távolítsa el a fém konzolokat, amelyek az első/hátsó kerekeket és a gép vázát rögzítik a raklaphoz.

- Engedje ki a rögzítőféket úgy, hogy megnyomja a kart a pedál mellett.
- A gép kicsomagolása előtt ellenőrizze, hogy a fejegység fel van-e emelve



- Egy rámpát használva tolja le a járművet a raklapról hátrafelé. A gépet tilos felemelni.



- Csomagolja ki a keféket a csomagolásból.
- Tisztítsa meg a gép külső részét, fordítson kellő figyelmet a biztonsági előírásokra.

Ha a gépről eltávolította a csomagolást, folytassa az akkumulátorok beszerelésével (lásd: „**Akkumulátorok: beszerelés és csatlakoztatás**”).

A csomagolás egyes elemeit megőrizheti, ha úgy gondolja, mivel azok felhasználhatók a gép megóvására, amikor a gépet az egyik telephelyről a másikra szállítja, vagy a műhelybe küldi javításra.

Ha nem őrzi meg őket, a helyi előírásoknak megfelelően semmisítse meg.

## Akkumulátorok

### ! FIGYELEM: Ne használjon NEM újratölthető akkumulátorokat

Ezekbe a gépekbe két különböző típusú akkumulátor szerelhető be:

Szivárgásmentes ólom-sav akkumulátorok (WET): az elektrolit szintjét rendszeresen ellenőrizni kell.

ZSELÉS vagy AGM akkumulátorok: ezek az akkumulátorok nem igényelnek karbantartást.

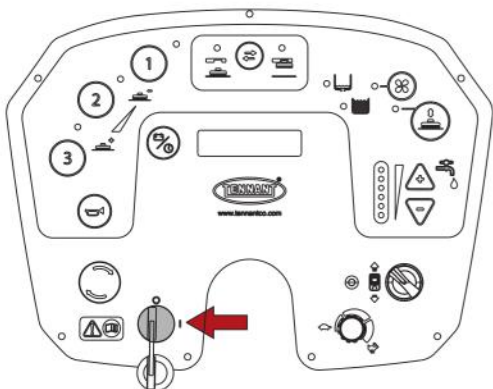
Az akkumulátor műszaki specifikációjának meg kell felelnie a „**Műszaki specifikáció**” c. részben leírtaknak. Nehezebb akkumulátorok használata súlyosan veszélyeztetheti a manőverezhetőséget, illetve a hajtómotor túlmelegedéséhez vezethet. Azonban a könnyebb, kisebb kapacitású akkumulátorokat gyakrabban kell feltölteni.

### ! MEGJEGYZÉS

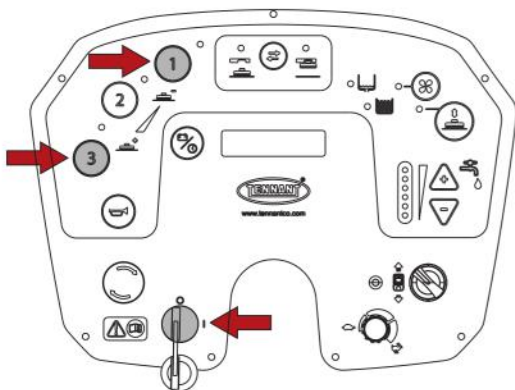
Adja meg a használt akkumulátortípust a gép szoftveres beállításai között.

Kövesse az alábbi utasításokat, hogy a gép logikai beállításait az adott akkumulátortípushoz beállíthassa.

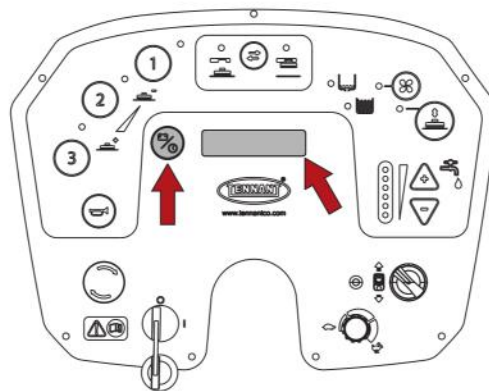
- Fordítsa el a gyújtáskulcsot a gép kikapcsolásához.



- Egyszerre nyomja le a „1” és „3” gombokat, majd kapcsolja be a gépet a gyújtáskulcs elforgatásával.



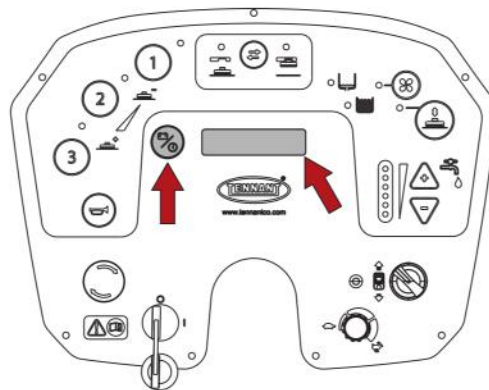
- Nyomja le a programozás gombját háromszor, a „ZSELÉS akkumulátor” üzenet jelenik meg a kijelzőn.




- Válassza ki a beszerelt akkumulátor típusát a „+” vagy „-” gombok segítségével: „SAVAS akkumulátor” vagy „ZSELÉS” akkumulátor”.





- A paraméteret tárolja el a programozás gomb lenyomásával és nyomva tartásával, amíg a kijelzőn meg nem jelenik az akkumulátor feszültségértéke.



## NEDVES akkumulátorok előkészítése:

 **!VESZÉLY:** Az akkumulátorok telepítését és bekötését / eltávolítását egy TENNANT által jóváhagyott szerviztechnikussal kell elvégeztetni (későbbiekben megfelelően képzett szerelő).

 **! VESZÉLY:** az akkumulátorok beszerelése vagy a különböző akkumulátortípusok karbantartása során a képzett szerelőnek a megfelelő személyi védőfelszereléseket (kesztyű, szemüveg, overál, stb.) kell viselnie, hogy csökkenteni tudja a balesetek kockázatát. Kerülje a nyílt láng használatát, kerülje az akkumulátorpólusok rövidre zárását, kerülje a szikrák kialakulását és ne dohányozzon.

 **!VESZÉLY:** abban az esetben, hogy az akkumulátorfolyadék kiömlik, ne érintse meg a folyadékot, tartsa be a következő óvintézkedéseket:  
Bőrrel való érintkezés bőrirritációt okozhat; mossa le szappanos vízzel.  
A gőzök belégzése a légutak irritációját okozhatja; menjen friss levegőre és kérje ki orvosa véleményét.  
A szembe kerülés irritációt okoz, azonnal alaposan mossa ki a szemeit vízzel, legalább 15 percen keresztül; kérjen orvosi segítséget.

Az akkumulátorok (WET) normál esetben savval feltöltve és használatra kész állapotban kerülnek leszállításra. Ha az akkumulátorokat szárazon kell feltölteni, akkor a gépbe való beszerelést megelőzően azokat aktiválni kell. A következők szerint járjon el:

Távolítsa el a fedeleket és töltsen fel a cellákat kénsav oldattal, amely megfelelő az adott akkumulátorokhoz, amíg a sav teljesen elfedi a lamellákat (előfordulhat, hogy ehhez az egyes cellákat többször is fel kell tölteni). HA KÉTSÉGE MERÜLNE FEL, VEGYE FEL A KAPCSOLATOT A HELYI MÁRKAKERESKEDŐVEL.


Hagyja, hogy az akkumulátorok 4-5 óráig álljanak, hogy a légbuborékok távozhassanak és a lamellák felszívhassák az elektrolitot.


Győződjön meg róla, hogy az elektrolit szintje a lamellák felett van, szükség esetén töltsen fel kénsav oldattal; Zárja le a fedeleket.

Szerelje be az akkumulátorokat a gépbe (kövesse az alábbiakban található lépéseket).

A gép első indítása előtt töltsen fel az akkumulátorokat. Kövesse az „**Akkumulátor töltése**” c. részben található utasításokat.


## Akkumulátorok: beszerelés és csatlakoztatás

 **! VESZÉLY:** az akkumulátorok beszerelése vagy a különböző akkumulátortípusok karbantartása során a képzett szerelőnek a megfelelő szükséges személyi védőfelszereléseket (kesztyű, szemüveg, overál, stb.) kell használnia, hogy csökkenteni tudja a balesetek kockázatát. Kerülje a nyílt láng használatát, kerülje az akkumulátorpólusok rövidre zárását, kerülje a szikrák kialakulását és ne dohányozzon.

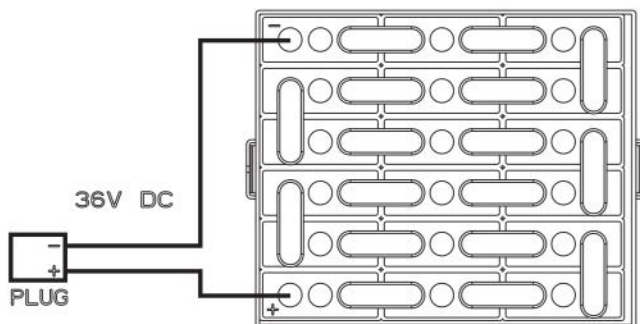
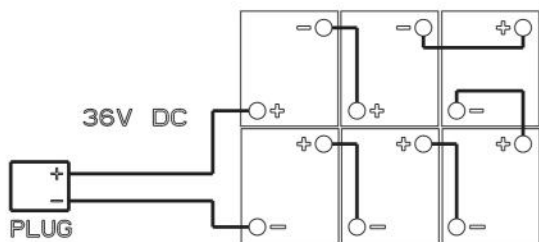
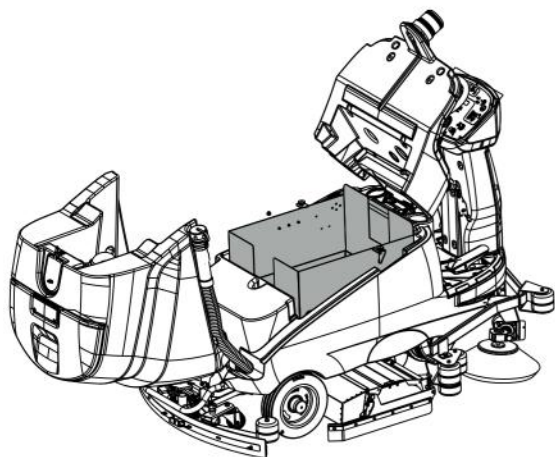
 **!VESZÉLY:** abban az esetben, hogy az akkumulátorfolyadék kiömlik, ne érintse meg a folyadékot, tartsa be a következő óvintézkedéseket:  
Bőrrel való érintkezés bőrirritációt okozhat; mossa le szappanos vízzel.  
A gőzök belégzése a légutak irritációját okozhatja; menjen friss levegőre és kérje ki orvosa véleményét.  
A szembe kerülés irritációt okozhat, azonnal alaposan mossa ki a szemeit vízzel, legalább 15 percen keresztül; kérjen orvosi segítséget.

**! FIGYELEM:** az akkumulátorok behelyezését és csatlakoztatását csak megfelelően képzett szerelő végezheti el.

**! FIGYELEM:** az alább leírt műveletek végrehajtása előtt állítsa a gépet egy sík, vízszintes felületre, kapcsolja ki és távolítsa el a gyújtáskulcsot, illetve húzza be a rögzítőféket.

 **! VESZÉLY:** figyeljen arra, hogy a „+” jellel jelölt érintkezők az akkumulátor pozitív sarkához legyenek csatlakoztatva. Akkumulátor töltését ne ellenőrizze szikrázással.

Billentse el az ülést előre, a tartályt hátrafelé, majd helyezze be az akkumulátorokat a tárolórekeszbe, majd pozícionálja őket a tartályon látható ábra szerint. Csatlakoztassa a vezetékeket az akkumulátor pólusaihoz, húzza meg az érintkezőket és vonja be őket vazelinnel. Engedje vissza a tartályt munka pozícióba. A gép használatakor kövesse az alábbi utasításokat.



## Az akkumulátortöltő kiválasztása



**! VESZÉLY:** használjon CE jelzéssel ellátott akkumulátortöltőt, amely megfelel az adott standardnak (EN 60335-2-29) és rendelkezik dupla vagy megerősített szigeteléssel a bemenet és kimenet között, illetve SELV kimeneti áramkörrel.

**! FIGYELEM:** ellenőrizze, hogy az akkumulátortöltő kompatibilis a feltöltendő akkumulátorral.

Szivárgásmentes ólom-sav akkumulátorok: elektronikus akkumulátortöltő javasolt. Minden esetben keresse fel a gyártót és lapozza fel a használati útmutatót, hogy meggyőződhessen arról, hogy a külső akkumulátortöltő megfelelő.

Zselés vagy AGM akkumulátorok: használjon az adott típushoz megfelelő töltőt.

## Az akkumulátortöltő előkészítése

**! FIGYELEM:** a művelet végrehajtásához hivatalos szerviztechnikus szükséges.

Ha olyan akkumulátortöltőt használ, amely nem a géphez tartozik, akkor azt azzal a csatlakozóval kell felszerelni, amely a berendezés csomagolásában megtalálható.

A külső akkumulátortöltőhöz rendelkezésre álló csatlakozó maximum 16 mm<sup>2</sup> keresztmetszetű kábelekhez megfelelő.

A csatlakozó csatlakoztatásakor a következők szerint járjon el:

távolítson el körülbelül 13 mm-nyi szigetelést az akkumulátortöltő piros és fekete vezetékéről; csatlakoztassa a végeket az érintkezőkhöz és egy megfelelő krimpelőfogót használva nagy erővel nyomja össze azokat; győződjön meg róla, hogy a polaritás megfelelő (piros + fekete -), amikor a vezetékeket a csatlakozókhoz csatlakoztatja.

## Akkumulátortöltő beállításai

**! FIGYELEM:** abban az esetben, ha a gépek akkumulátor nélkül kerülnek leszállításra, az gép alapértelmezett gyári beállítása a ZSELÉS-AGM akkumulátor.

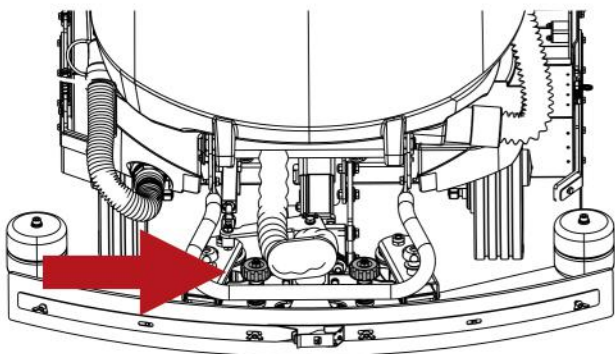
A beszerelt akkumulátor függvényében győződjön meg róla, hogy az akkumulátortöltő megfelelően van beállítva.

Az utasítások be nem tartása az akkumulátor károsodását eredményezheti. Függetlenül a kiválasztott akkumulátortípustól (ólom-sav vagy lezárt zselés / AGM), az akkumulátor paramétereit akkor is át KELL állítani, ha az eltér a gyári beállítástól. Az utasításokkal kapcsolatban lásd: „Akkumulátorok”.

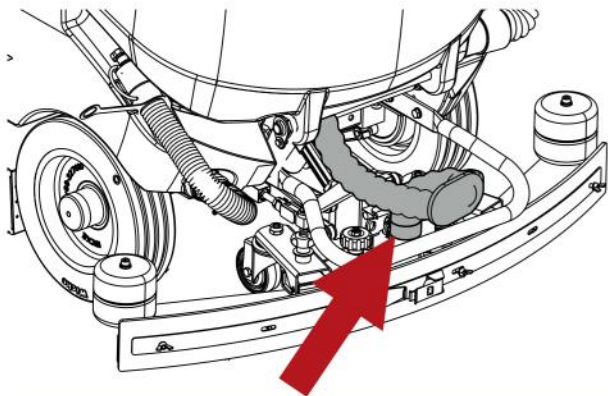
## Gumibetét felszerelése

**! FIGYELEM:** az alább leírt műveletek végrehajtása előtt állítsa a gépet egy sík, vízszintes felületre, kapcsolja ki és távolítsa el a gyújtáskulcsot, illetve húzza be a rögzítőféket.

- Lazítsa meg a két gombot.
- Helyezze be a két menetes csapot a tartón található nyílásokba.



- Csatlakoztassa a szívótmömlőt a gumibetéthez úgy, hogy az ábrán látható módon meghajlítja.
- Húzza meg a két gombot.



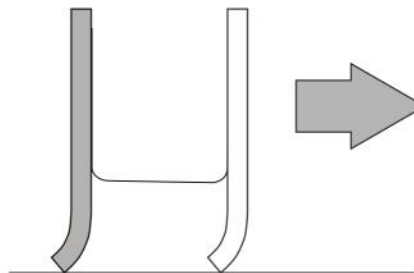
A gumibetét pozíciója gyárilag került beállításra. Ha a gumibetét pozícióját módostani kell, lapozza fel a „Gumibetét beállítása” c. részt.

## Gumibetét beállítása

**! FIGYELEM:** az alább leírt műveletek végrehajtása előtt állítsa a gépet egy sík, vízszintes felületre, kapcsolja ki és távolítsa el a gyújtáskulcsot, illetve húzza be a rögzítőféket.

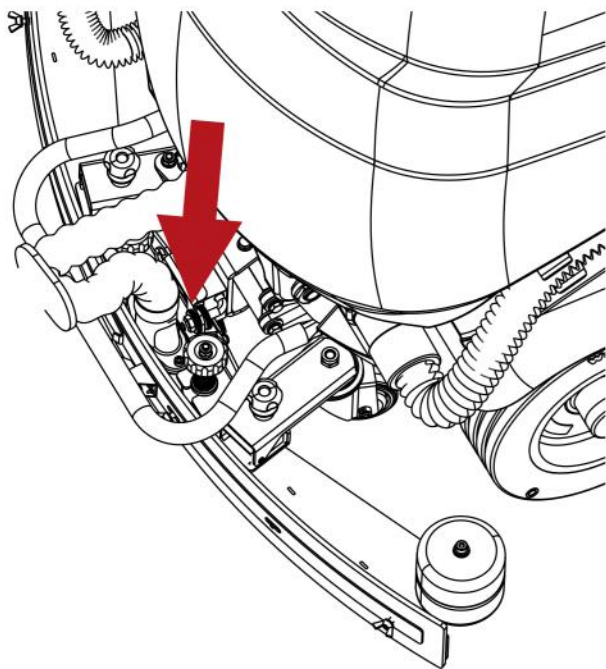
A gumibetét lehúzza a vékony víz és tisztítószer réteget a padlóról és előkészíti a tökéletes száradást. Idővel a padlón történő folyamatos csúsztatás miatt a gumibetét padlóval érintkező éle lekerekedik és berepedezik, így csökkentve a szárítási hatékonyságot és szükségessé téve egy új gumibetét felszerelését. A kopás mértékét rendszeresen ellenőrizni kell.

A hibátlan szárítás érdekében a gumibetétet az ábrán látható módon kell beállítani úgy, hogy a hátsó betét éle használat közben körülbelül 45°-ban hajoljon meg a padló minden pontjához képest.

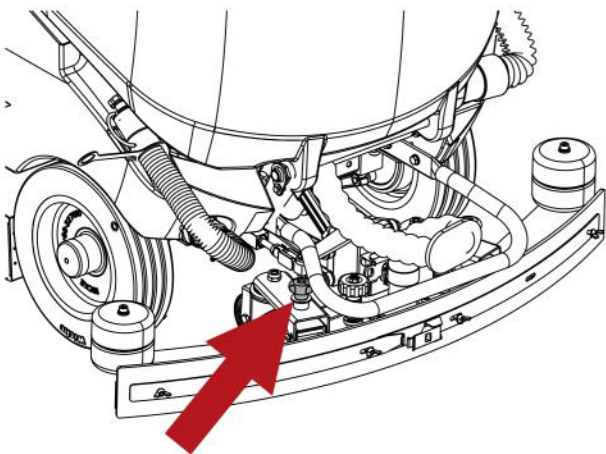




A gumibetétek szöge működés közben úgy állítható, hogy elforgatja a gumibetétek rögzítője felett található gombot.



Ehhez hasonlóan a gumibetét magassága is állítható úgy, hogy a gumibetét előtt/mögött elhelyezett két kereket felemeli vagy leereszti a megfelelő gombok elforgatásával.



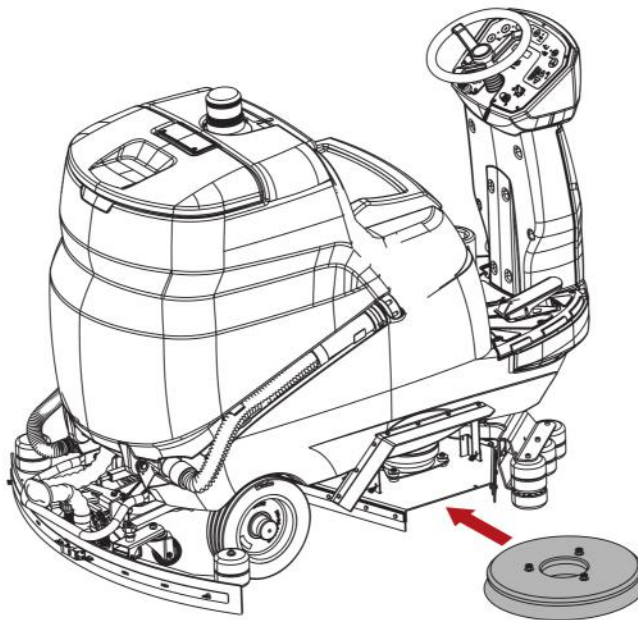
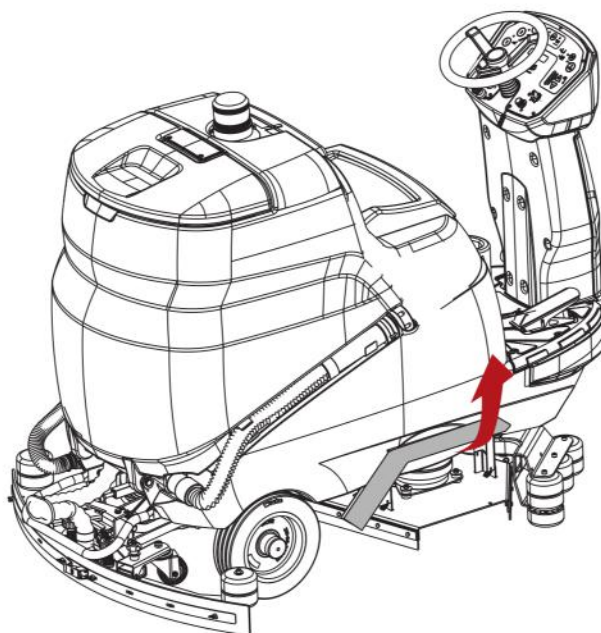
## Kefe/súrolóbetét-tartó felszerelése

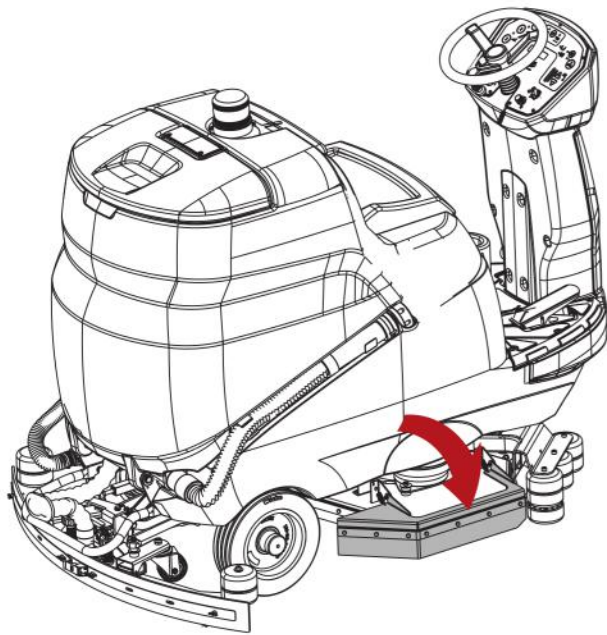
**! FIGYELEM:** az alább leírt műveletek végrehajtása előtt állítsa a gépet egy sík, vízszintes felületre, kapcsolja ki és távolítsa el a gyújtáskulcsot, illetve húzza be a rögzítőféket.

**! FIGYELEM:** Mielőtt a súrolóbetét-tartót felszerelné a gépre, győződjön meg róla, hogy a **BETÉTET** csatlakoztatta a súrolóbetét-tartóhoz

A kefék (vagy súrolóbetét-tartó) felszerelése:

- Emelje fel az oldalsó terelőlapokat mindkét oldalon és helyezze a keféket a ház alá, győződjön meg róla, hogy érintkeznek az ütközőkkel, amelyek a kapcsolószerkezethez igazítják azokat.





## Kefék felszerelése (hengeres kefével szerelt modellek):

**! FIGYELEM:** az alább leírt műveletek végrehajtása előtt állítsa a gépet egy sík, vízszintes felületre, kapcsolja ki és távolítsa el a gyújtáskulcsot, illetve húzza be a rögzítőféket.

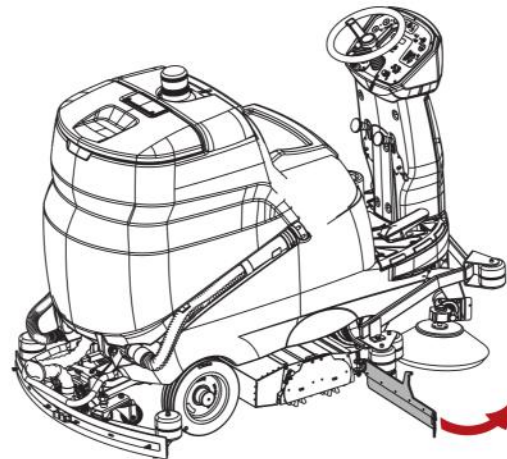
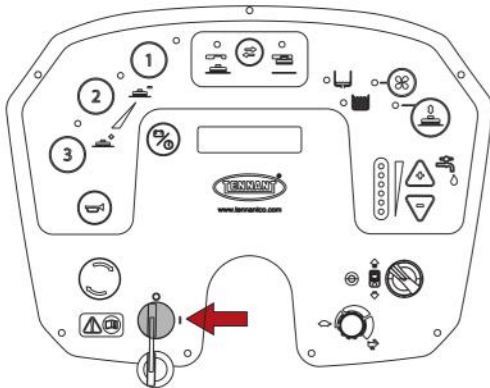
### ! MEGJEGYZÉS

A „BAL” és „JOB” kifejezések minden esetben az előre haladó gép esetén alkalmazandók.

### Összeszerelés:

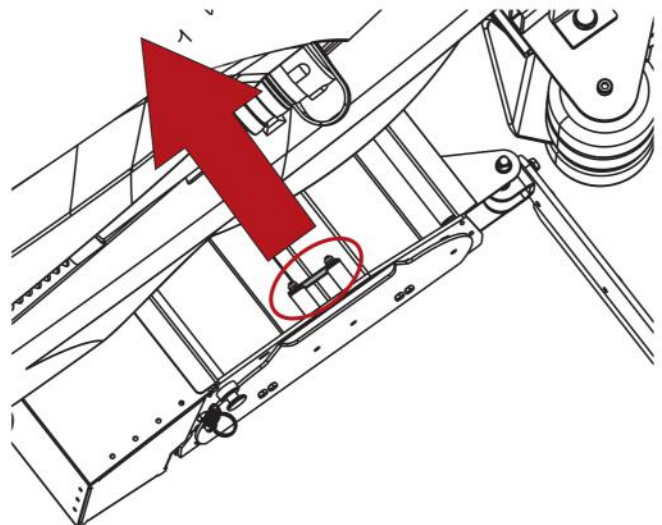
- Nyissa fel a jobb oldali terelőlapot a rugó kioldásával.

- Fordítsa el a gyújtáskulcsot a gépen.



- Távolítsa el a burkolatot a kefetartóról úgy, hogy kioldja a kart.

- Nyomja le a kefe csatlakoztató/kioldó gombját, a gép először végrehajtja a kioldást, amely azonnal lehetővé teszi a csatlakoztatást; a gép így már készen áll a csatlakoztatásra, amely végrehajtható a kefe csatlakoztató és kioldó gombjának ismételt megnyomásával.



## Az oldalsó kefék felszerelése (hengeres kefével szerelt modellek)

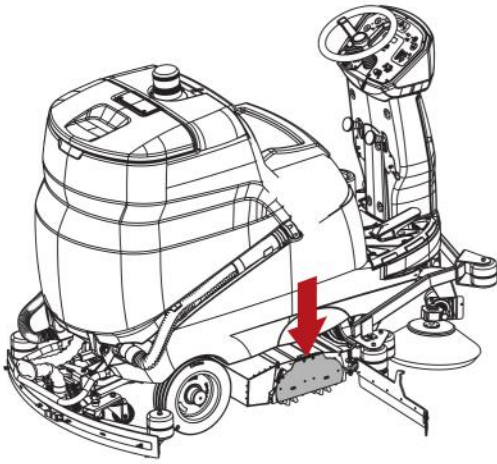
**! FIGYELEM:** az alább leírt műveletek végrehajtása előtt állítsa a gépet egy sík, vízszintes felületre, kapcsolja ki és távolítsa el a gyújtáskulcsot, illetve húzza be a rögzítőféket.

### ! MEGJEGYZÉS

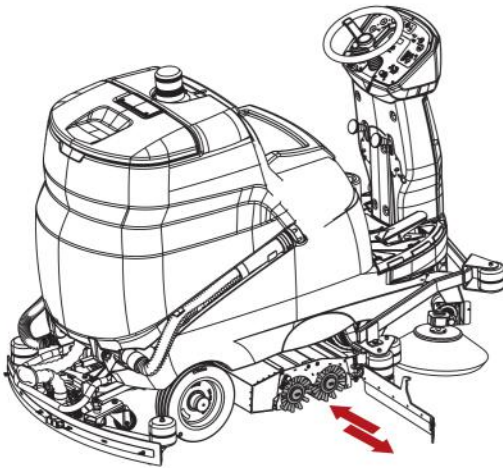
A „BAL” és „JOB” kifejezések minden esetben az előre haladó gép esetén alkalmazandók.

#### Összeszerelés:

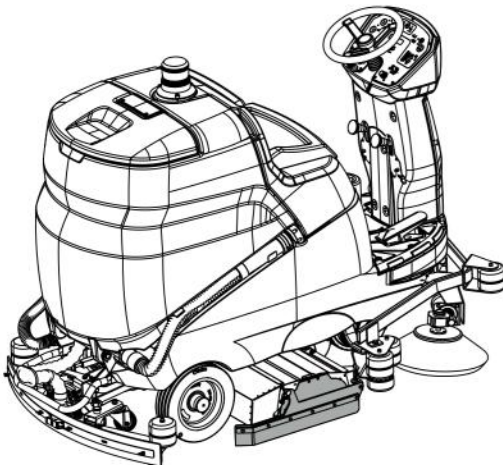
- Lazítsa meg a csavart a motortengelyen.
- Ellenőrizze, hogy az ék megtalálható-e az ékpályában a motor tengelyén.
- Helyezze fel a kefét a megfelelő pozícióban a motor tengelyére.
- Húzza meg újra a rögzítőcsavart.



- Helyezze be a keféket a két kefetartóba, közben győződjön meg róla, hogy a vezetőcsapok az ellenkező oldalon megfelelően illeszkednek.

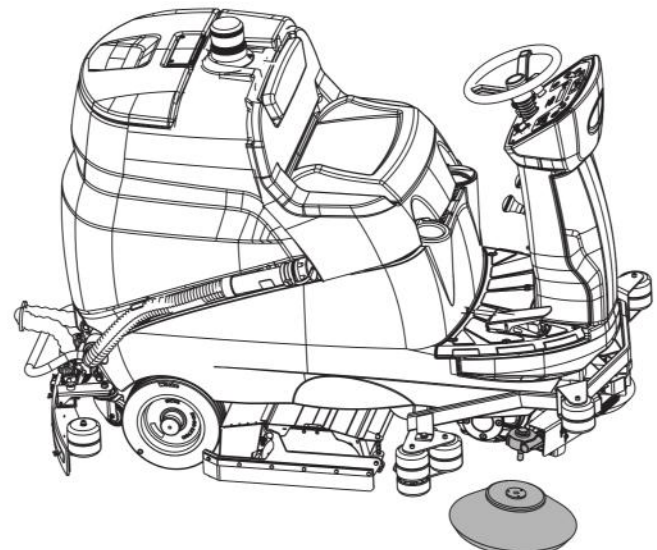


- Helyezze vissza a burkolatot és zárja vissza az oldalsó terelőlapot.



#### Szét szerelés:

- Ismétlje meg a fent leírt lépéseket fordított sorrendben.



#### Szét szerelés:

- Ismétlje meg a fent leírt lépéseket fordított sorrendben.

## A tisztítószer-tartály feltöltése

**! FIGYELEM:** az alább leírt műveletek végrehajtása előtt állítsa a gépet egy sík, vízszintes felületre, kapcsolja ki és távolítsa el a gyújtáskulcsot, illetve húzza be a rögzítőféket.



**! VESZÉLY:** a gyúlékony folyadékok robbanás- és tűzveszélyesek. Ne töltsön gyúlékony folyadékokat a tartályba.

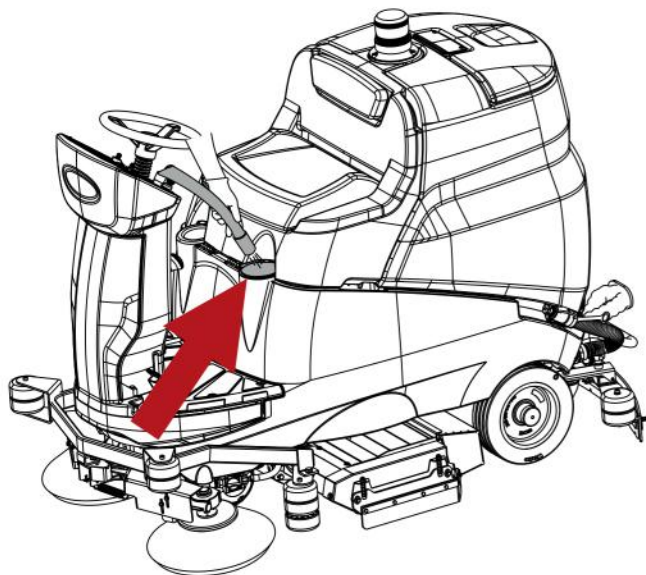
**! FIGYELEM:** a tartályt 4 és 55 °C közötti tisztítószerrel töltsse fel.

**! FIGYELEM:** a gépet a gyártó által szállított vagy javasolt tisztítószerekkel való használatra tervezték. Más tisztítószerek vagy vegyszerek használata befolyásolhatja a gép biztonságát.

**! FIGYELEM:** a kiválasztott tisztítószer észszerűen kell használni, a termék csomagolásán feltüntetett utasításoknak megfelelően.

**! FIGYELEM:** válassza ki a javasolt termékek közül a műveletnek leginkább megfelelő tisztítószer, majd hígítsa fel vízzel a termék csomagolásán vagy a katalógusban található utasításoknak megfelelően.

Töltsse fel a tartályt a rendelkezésre álló nyíláson keresztül.



# GYAKORLATI ÚTMUTATÓ GÉPKEZELŐKNEK

## Ruházat és felszerelés

Viseljen csúszásmentes talppal ellátott munkavédelmi cipőt.

Viseljen védőszemüveget, arcvédőt és munkavédelmi ruházatot.

A takarítani kívánt felülettől, illetve a környezettől függően a védelmi intézkedések között szerepeljen az FFP2-es, azzal egyenértékű, vagy magasabb védelmi besorolású védőmaszkok használata.

## A gép elindítása előtt

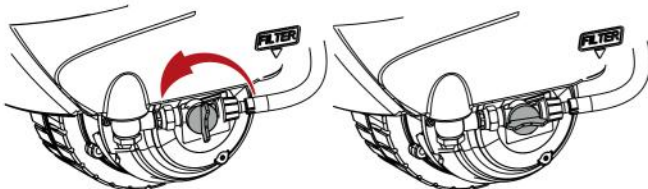
A mosás előtt a nagyobb darabokat szedje össze. Szedje fel a vezetékeket, szalagokat, zsinórokat és minden hasonló elemet, amely a kefék köré csavarodhat.

A mosás megkezdése előtt seperje fel a területet, így elkerülheti a csíkok kialakulását a padlón.

## A gép előkészítése a munkához

A munka megkezdése előtt a következők szerint járjon el.

- Ellenőrizze, hogy akkumulátorok megfelelően fel vannak-e töltve, ha nem, töltse fel őket: a művelet végrehajtása során használja a „**Akkumulátorok feltöltése**” c. fejezetben leírtakat.
- Győződjön meg róla, hogy a szennyesvíz-tartály üres; ha nem, ürítse ki, lásd: „**Szennyesvíz-tartály leürítése**”.
- Győződjön meg róla, hogy a mosószeres oldatot tartalmazó tartály tele van; ha nem, töltse fel, lásd: „**Víz/tisztítószer tartály feltöltése**”.
- Győződjön meg róla, hogy az oldószeres oldatot biztosító csap meg van nyitva.



## Munkavégzés

**! FIGYELEM:** a gép ne használja a használati és karbantartási útmutató elolvasása nélkül.

### ! MEGJEGYZÉS

Ha a gázpedált felengedi, az összes funkció automatikusan 5 másodpercen belül leáll (Power Off-On); ebben a készenléti üzemmódban a kiválasztott programnak megfelelő visszajelző lámpa villog. A funkció ismételt aktiválásához egyszer induljon el a géppel előre anélkül, hogy kikapcsolta volna a kiválasztott programot (Power Off-On).

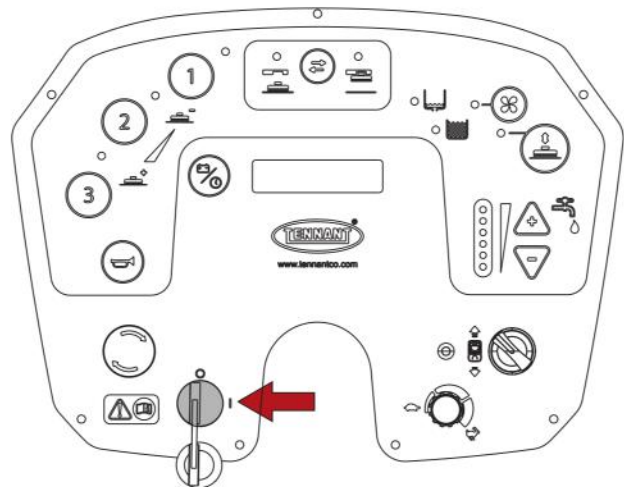
### ! MEGJEGYZÉS

Ha a gép hátrafelé halad, a gumibetét automatikusan felemelkedik, hogy megakadályozza az esetleges károsodást.



**! VESZÉLY:** Soha ne használja a gépet gyúlékony vagy robbanásveszélyes folyadékok (pl.: benzin, gázolaj, stb.), savak vagy oldószerek (pl.: hígítók, aceton, stb.) feltakarítására, még hígított állapotban sem.

- Üljön az ülésbe.
- Fordítsa el a gyújtáskulcsot a gépen.



- Az előre haladás kiválasztásához használja az irányváltót.



- A három elérhető programból válassza ki az elvégzendő munkának legmegfelelőbbet; a gomb megnyomásával a kiválasztott programhoz kapcsolódó funkciók aktiválásra kerülnek (kefemotor, szívómotor):
  - 1, kis intenzitású tisztítóprogram sima padlófelületekhez, amelyek nem tűzoltan szennyezettek.
  - 2, közepes intenzitású tisztítóprogram sima padlófelületekhez, amelyek láthatóan szennyezettek.
  - 3, magas intenzitású tisztítóprogram durva padlófelületekhez (beton, stb.), amelyek erősen szennyezettek.

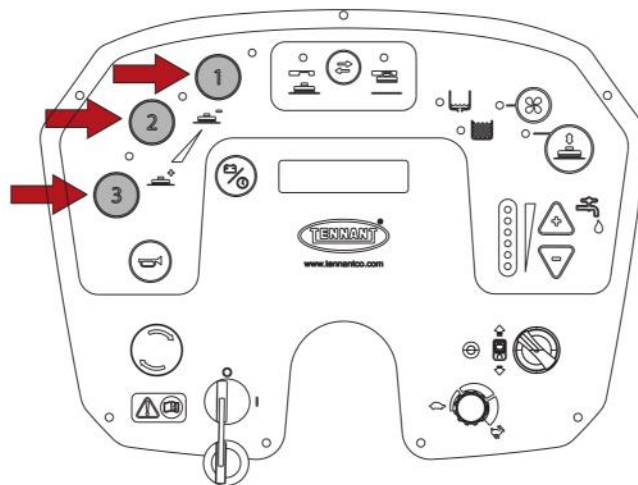
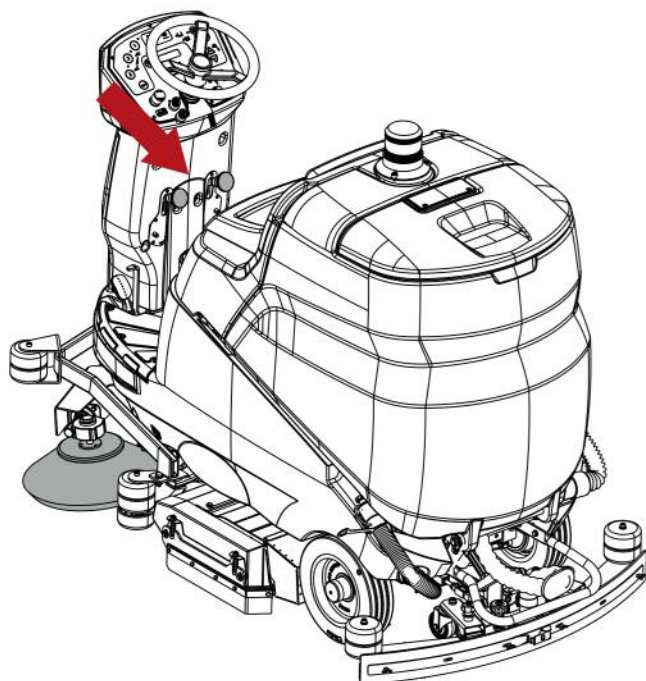
Ahhoz, hogy egyik programról a másikra válthasson, először szüntesse meg az aktuális program kijelölését, majd válassza ki az új programot.

- **Hengeres kefével szerelt modellek:** engedje le az oldalsó keféket a karok meghúzásával és leeresztésével. A kefemotorok csak akkor lépnek működésbe, amikor a keféket teljesen leeresztette.

#### ! MEGJEGYZÉS

Egy visszaállítható biztosíték található mindkét oldalsó kefe karja alatt.

Abban az esetben, ha az oldalsó kefe leállnak, nyomja meg a gombot a biztosíték visszaállításához.



- Válassza ki a megfelelő áramlási sebességet a mosószeres oldalt számára a mosási műveletnek megfelelően, ehhez használja a „+” és „-” gombokat; a LED-es visszajelző jelzi a mennyiséget a kijelzőn.



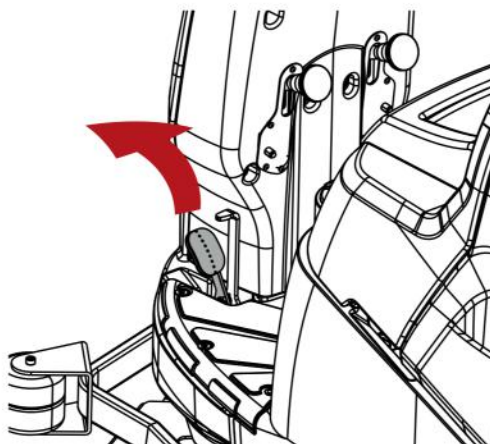
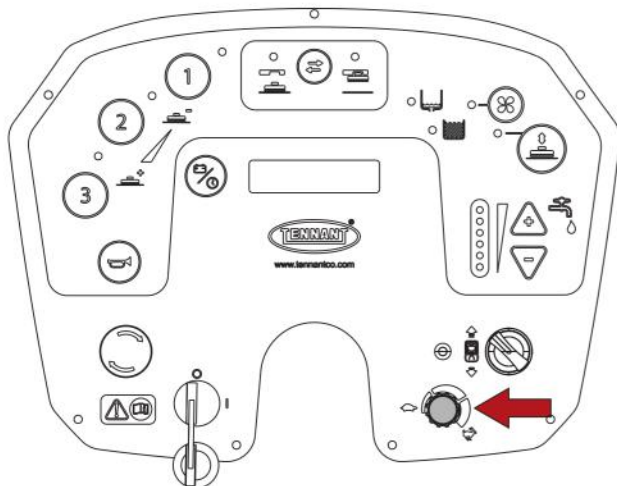
- Kezdje el a takarítást, forgassa el a kormánykereket és nyomja le a gázpedált.

A rögzítőfék behúzásához nyomja le teljesen a fékpedált.

### ! MEGJEGYZÉS

Biztonsági opcióként a gázpedált először lassan kell lenyomni, hogy a gép mozgásba lendüljön.

- A maximális sebesség a potenciométer elforgatásával állítható be.



A rögzítőfék kiengedéséhez nyomja meg a kart a pedál mellett.

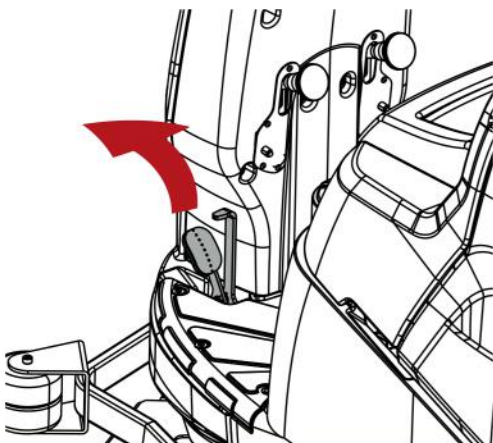
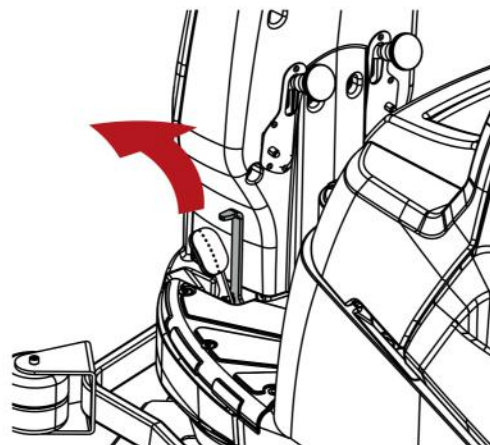
A gép leállításához engedje fel a gázpedált és nyomja le a fékpedált; lásd: „Üzemi- és rögzítőfék”.

### ! MEGJEGYZÉS

Hengeres kefével szerelt modell: a takarítás befejezését követően emelje fel az oldalsó keféket.

### Üzemi- és rögzítőfék

Az üzemi fék működtetéséhez nyomja le a fékpedált, ugyanakkor működtesse a rögzítőfék kioldókarját.

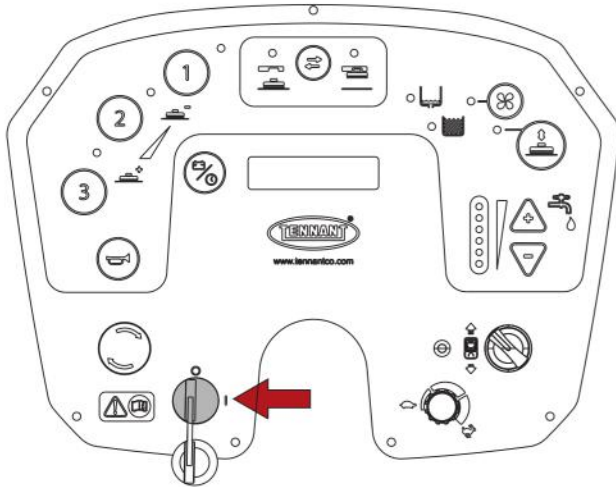


## Dupla mosás

Olyan padlók esetén, ahol nagyon makacs szennyeződés található, a súrolási és a szárítási műveletet két külön fázisban is el lehet végezni.

Előmosás kefékkel vagy súrolóbetétekkel:

- Fordítsa el a gyújtáskulcsot a gépen.



- Nyomja meg a kefe gombját.



- Állítsa be a tisztítószeres oldat áramlását.



- Ha különösen szennyezett területet súrol, hagyjon elegendő időt a tisztítószer számára, hogy kifejtsen kémiai hatását és egy vízrétegbe gyűjtse a szennyeződést, illetve hogy a kefék a megfelelő mechanikai behatásokkal eltávolíthassák a szennyeződést.

Szárítás:

- Nyomja meg a szívómotor gombját: az elszívó ventilátor bekapcsol és a gumibetét leereszkedik.



- Haladjon át a géppel azon a területen, amelyet már korábban felmosott: így egy alaposabb tisztítást hajthat végre, amelynek eredményeként a rutin karbantartási feladatok kevesebb időt fognak igénybe venni.

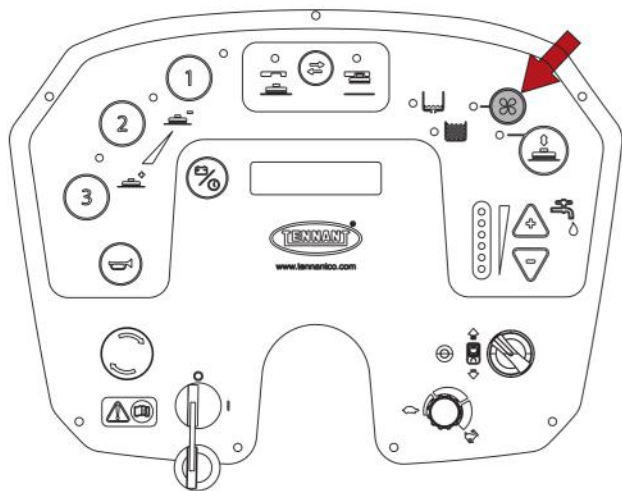


## Víz felvétele (mosás nélkül)

A gép segítségével feltakarítható kiömlött víz vagy NEM gyúlékony folyadék, amelyhez nem kell tisztítási műveletet végrehajtani.

Nyomja meg a szivómotor gombját: a gumibetét leereszkedik és a szívóventilátor működésbe lép.

Haladjon előre, hogy felszívhassa a folyadékokat.



## A gép használata során

- A tisztítási sávok legyenek a lehető legegyszerűbbek.
- Néhány centiméter átfedéssel haladjon a korábbi tisztítási sávokon.
- A tisztítás típusának megfelelően állítsa be a gép haladási sebességét, a kefe padlónyomását, illetve a tisztítószer áramlási mennyiségét. A kefényomás és a tisztítószeres oldat áramlása esetében használja a minimális beállításokat, amennyiben ez lehetséges.
- Ellenőrizze az akkumulátor visszajelzőjét, hogy van-e elegendő töltés a takarítási művelet befejezéséhez.
- Ellenőrizze a mosószeres oldat szintjének visszajelzőjét, hogy a tartály nem üres-e.
- Ellenőrizze a szennyvíz-tartály szintjének visszajelzőjét, hogy a tartály nincs-e tele.
- A géppel folyamatosan haladjon előre, hogy megelőzze a padlóbevonat károsodását.

**! FIGYELEM:** a súrolófej és a gumibetét automatikusan felemelkedik szállítási pozícióba, ha a kulcsot kikapcsolja. A mozgó alkatrészekről maradjon távol, hogy megelőzhessen az esetleges becsípődés kockázatát.

**! FIGYELEM:** a gépet ne használja az adattáblán feltüntetettnél meredekebb lejtőn vagy emelkedőn található felületek tisztítására.

**! FIGYELEM:** Ne használja a gépet ez adattáblán feltüntetettnél meredekebb lejtőn vagy emelkedőn.

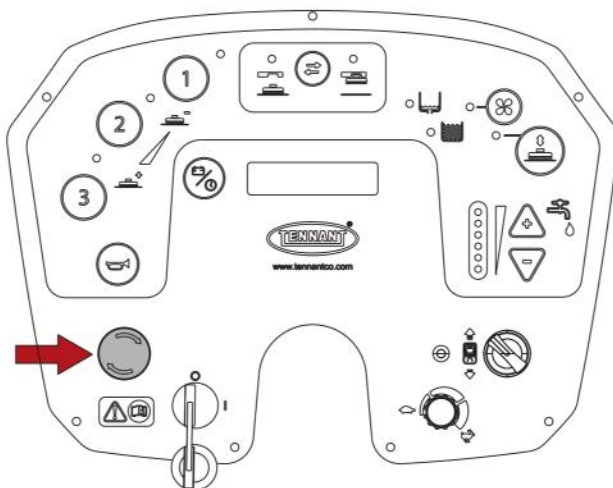
**! FIGYELEM:** Ha a gépet enyhe emelkedőn használja, ne haladjon keresztirányban; a gép mindig legyen párhuzamos a lejtő irányával, minidig körültekintően manőverezzen, kerülje az U- fordulókat.

## Vészleállító gomb

Vészhelyzet esetén ez a gomb leválasztja a gép áramellátását.

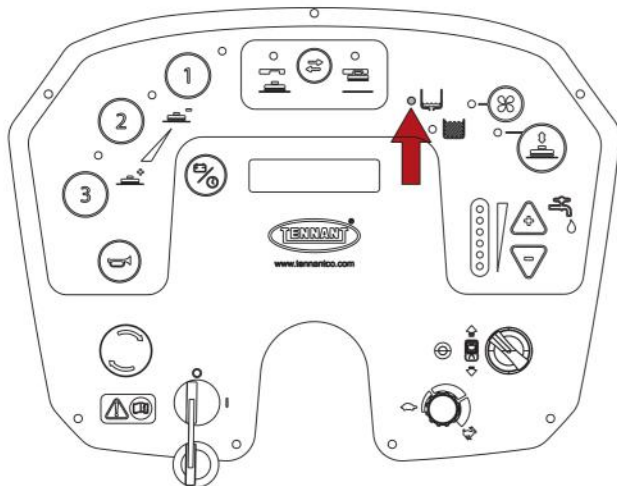
Az áramellátást leválasztásához nyomja meg a gombot.

A gép újraindításához forgassa el a gombot, illetve a kulcsot.



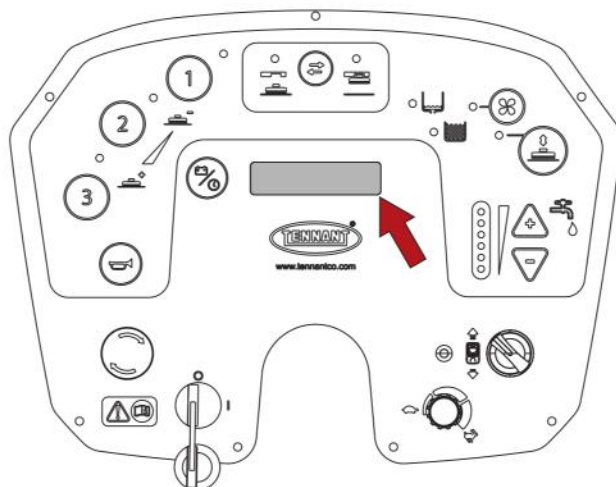
## A mosószeres oldatot tartalmazó tartály visszajelzője

Ha a mosószeres oldatot tartalmazó tartály üres, a visszajelző felvillan és a tisztítási funkció leállításra kerül. Az mosószeres oldatot tartalmazó tartályt fel kell tölteni: a művelet végrehajtása során lásd: „**Mosószeres oldatot tartalmazó tartály feltöltése**”.



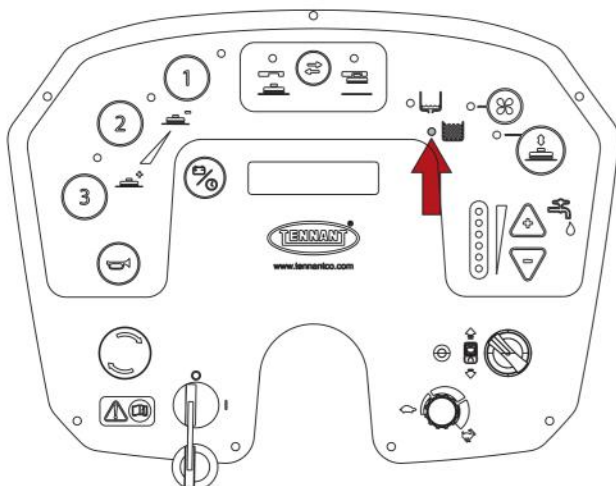
## Akkumulátor töltésének visszajelzése

A kijelzőn megjelenik az akkumulátor feszültsége: amikor ez a feszültség egy meghatározott szint alá esik, a takarítási műveletek letiltásra kerülnek, ugyanakkor a mozgatás továbbra is engedélyezett; töltsé fel a gépet, kövesse a következő fejezet utasításait: „**Akkumulátorok újratöltése**”.



## Szennyesvíz-tartály telítettségét jelző visszajelző

Ha a szennyesvíz-tartály tele van, a visszajelző lámpa felvillan és a tisztítási funkciók letiltásra kerülnek. A szennyesvíz-tartály ki kell üríteni: a művelet végrehajtása során lásd: „**Szennyesvíz-tartály leürítése**” c. részt.



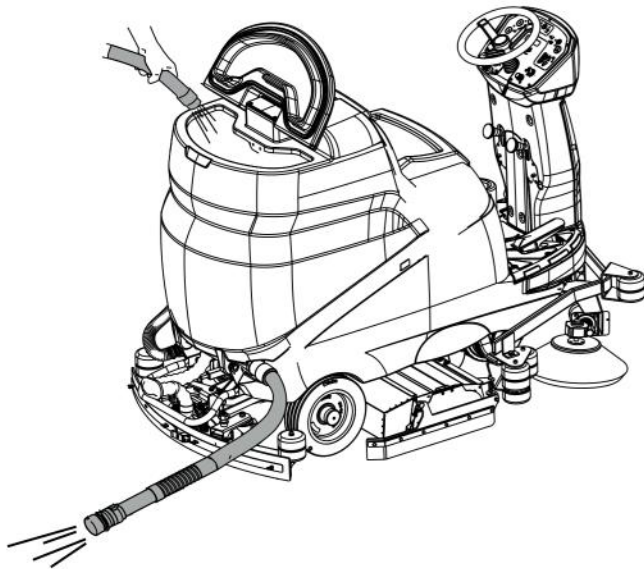
## A szennyesvíz-tartály leürítése

**! FIGYELEM:** az alább leírt műveletek végrehajtása előtt állítsa a gépet egy sík, vízszintes felületre, kapcsolja ki és távolítsa el a gyújtáskulcsot, illetve húzza be a rögzítőféket.

Ha a takarítási műveleteket befejezte, ürítse le a szennyesvíz-tartályt.

Ha a tartály tele van, a visszajelző lámpa felvillan és a gép takarítási funkciói letiltásra kerülnek; néhány másodperc elteltével a szivómotor is leáll. Ennél a pontnál a gépet le kell állítani és a szennyesvíz-tartályt le kell üríteni, kövesse az alábbi utasításokat:

- Vigye a gépet a szervizterületre.
- Vegye ki a tömlőt a rögzítőszelepből.
- Ürítse le a tartályt a leeresztő tömlőn keresztül: először tartsa felfelé a tömlőt és húzza ki a dugót, majd óvatosan engedje le a tömlőt a csatorna felett.
- Öblítse ki a tartályt tiszta vízzel.
- Öblítse el a szennyesvíz-tartály úszóját, lásd a következő utasításokat: „**Szennyesvíz-tartály értékelőjének tisztítása**”.
- Helyezze vissza a dugót, majd csatlakoztassa vissza a tömlőt.

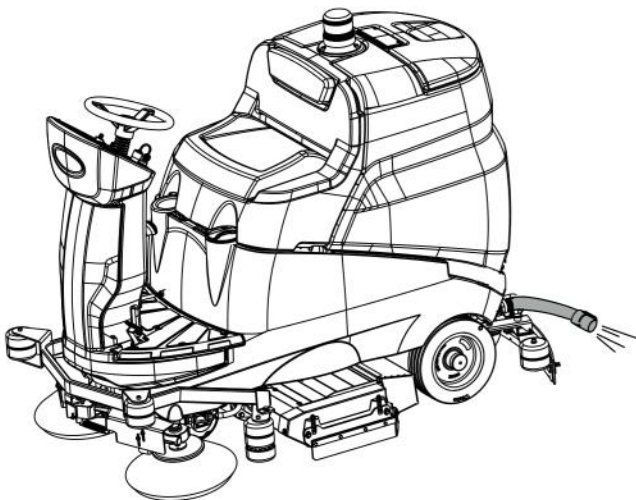


### A mosószeres oldatot tartalmazó tartály kiürítése

**! FIGYELEM:** az alább leírt műveletek végrehajtása előtt állítsa a gépet egy sík, vízszintes felületre, kapcsolja ki és távolítsa el a gyújtáskulcsot, illetve húzza be a rögzítőféket.

A mosószeres oldatot tartalmazó tartály a következő művelettel üríthető le:

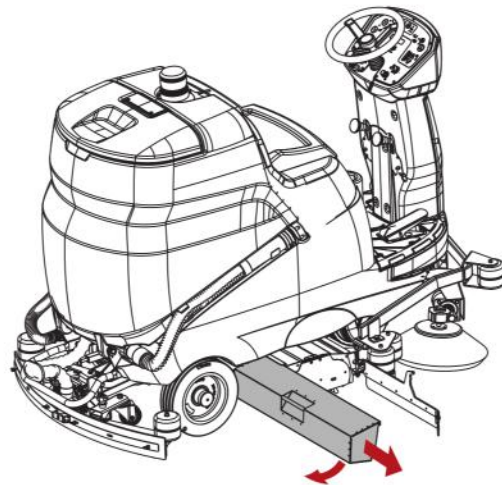
- Vigye a gépet a szervizterületre.
- Vegye ki a tömlőt a rögzítőszemből.
- Ürítse le a tartályt a leeresztő tömlőn keresztül: először tartsa felfelé a tömlőt és húzza ki a dugót, majd óvatosan engedje le a tömlőt a csatorna felett.



### A hengeres kefe hulladékgyűjtő edényének ürítése

**! FIGYELEM:** az alább leírt műveletek végrehajtása előtt állítsa a gépet egy sík, vízszintes felületre, kapcsolja ki és távolítsa el a gyújtáskulcsot, illetve húzza be a rögzítőféket.

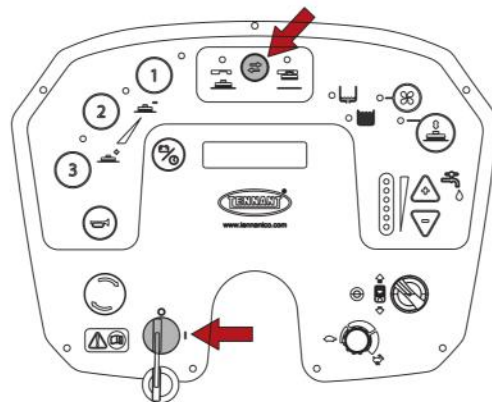
Ahhoz, hogy a hengeres hulladékgyűjtő edényt kiürítse, forgassa el az edény alján található gombot az óramutató járásával megegyezően, majd húzza a tartályt kifelé. Ürítse ki a hulladékot és mossa ki a tartályt.



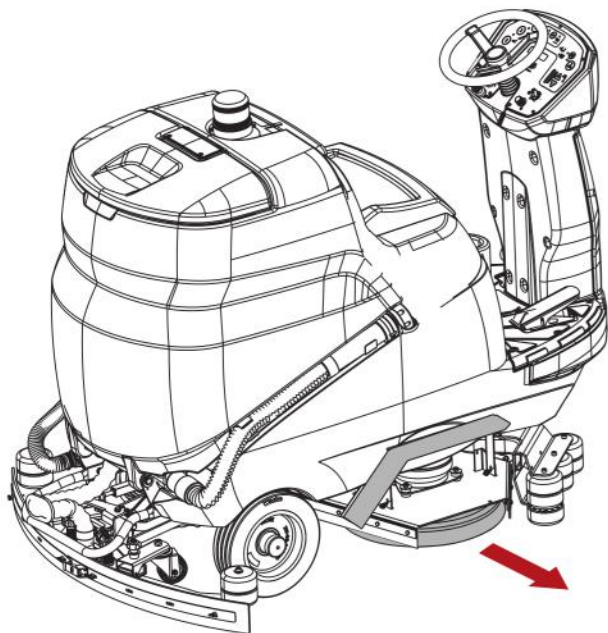
### Kefe/súrolóbetét eltávolítása

**! FIGYELEM:** az alább leírt műveletek végrehajtása előtt állítsa a gépet egy sík, vízszintes felületre, majd húzza be a rögzítőféket.

- Fordítsa el a gyújtáskulcsot a gépen.
- Nyomja le a kefe csatlakoztató/kioldó gombját, a gép végrehajtja a kefe kioldását;



- emelje fel az oldalsó terelőlapokat mindkét oldalon és távolítsa el a keféket a fej alól.



### Gép mozgatása, amikor nem működik

A gép mozgatásához a következők szerint járjon el:

- Fordítsa el a gyújtáskulcsot a gépen.
- Nyomja le a gázpedált.
- A gép maximális sebessége a potenciométerrel szabályozható.
- A gép leállításához engedje fel a gázpedált és nyomja le a fékpedált; lásd: „**Üzemi- és rögzítőfék**”.
- Fordítsa el a gyújtáskulcsot a gép kikapcsolásához.
- Húzza be a rögzítőféket: lásd az „**Üzemi- és rögzítőfék**” c. részt.

## **KARBANTARTÁSI UTASÍTÁSOK**

**!** **VESZÉLY:** semmilyen karbantartási műveletet ne hajtson végre úgy, hogy a gépet nem választja le az áramforrásról.

Az elektromos áramkörök karbantartását, illetve minden olyan egyéb műveletet, amelyet a jelen útmutató nem ír elő, csak a TENNENT által jóváhagyott technikus végezhet el az érvényben lévő biztonsági előírások és a karbantartási útmutatóban található utasítások betartásával.

**!** **VESZÉLY:** mielőtt felemelné/elfordítaná a tartályt, hogy hozzáférjen a házhoz, a tartalmát ki kell üríteni.

### **Karbantartás - Általános szabályok**

A Gyártó által előírt rendszeres karbantartások javítják a teljesítményt és meghosszabbítják a gép élettartamát.

A gép tisztításakor mindig a következők szerint járjon el:

Kerülje a magasnyomású mosó használatát. A víz bejuthat az elektromos részekhez vagy motorokhoz, amely így károsodáshoz vagy rövidzárlathoz vezethet;

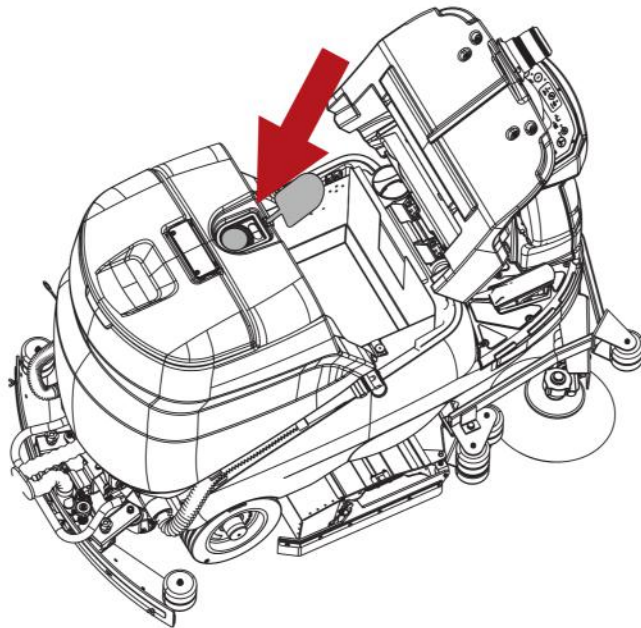
Ne használjon gőzt, mivel a hőtől a műanyag alkatrészek eldeformálódhatnak;

Ne használjon oldószereket vagy szénhidrogén alapú termékeket. Ezek károsíthatják a burkolatokat és a gumi alkatrészeket.

### **A szívómotor légszűrőjének tisztítása**

**!** **FIGYELEM:** az alább leírt műveletek végrehajtása előtt állítsa a gépet egy sík, vízszintes felületre, kapcsolja ki és távolítsa el a gyújtáskulcsot, illetve húzza be a rögzítőféket.

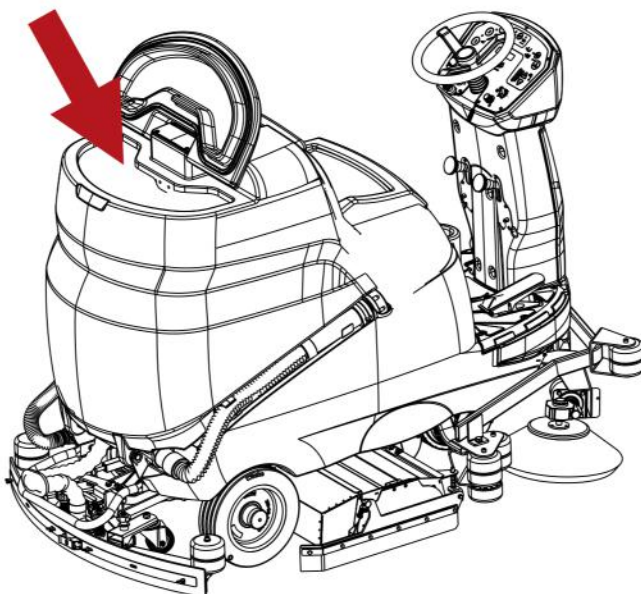
Billentse előre az ülést, emelje fel a szűrő burkolatát és távolítsa el a szűrőt a házból; mossa ki a szűrőt folyó víz alatt, vagy a gépben használt tisztítószerezrel, majd alaposan szárítsa meg és helyezze vissza a házba.



### **A szennyesvíz-tartály értékelőjének tisztítása**

**!** **FIGYELEM:** az alább leírt műveletek végrehajtása előtt állítsa a gépet egy sík, vízszintes felületre, kapcsolja ki és távolítsa el a gyújtáskulcsot, illetve húzza be a rögzítőféket.

Emelje fel a szennyesvíz-tartály fedelét, majd a megfelelő módszerrel tisztítsa meg az érzékelőt.

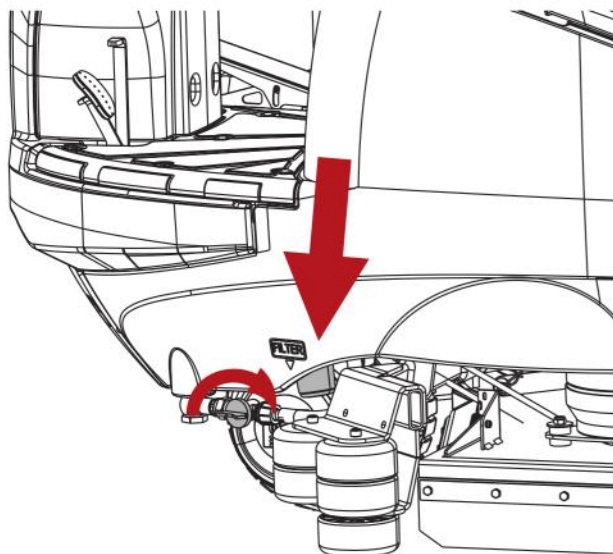


## A mosószeres oldatot tartalmazó tartály tisztítása

**! FIGYELEM:** az alább leírt műveletek végrehajtása előtt állítsa a gépet egy sík, vízszintes felületre, kapcsolja ki és távolítsa el a gyújtáskulcsot, illetve húzza be a rögzítőféket.

A szűrő tisztításához a következők szerint járjon el:

- Zárja el a szűrő előtt csapot.
- Csavarja le a szűrő fedelét, távolítsa el a szűrőt, mossa le folyó víz alatt vagy ugyanazt a tisztítószert használva, mint a gépben.
- Helyezze vissza a szűrőt a házba, győződjön meg róla, hogy megfelelően illeszkedik, majd csavarja vissza a fedelet a helyére.

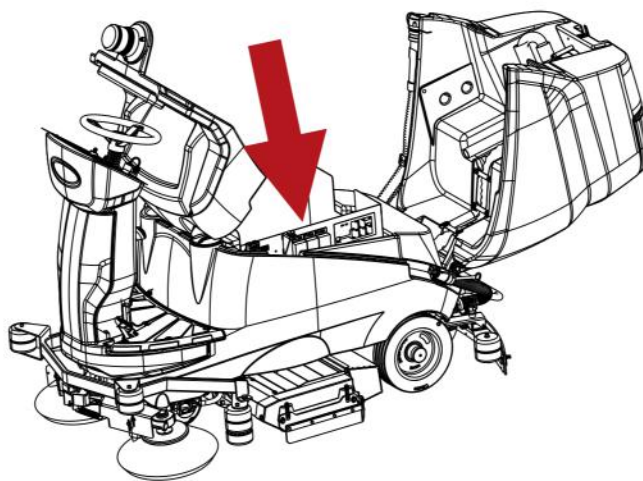


## Biztosítékok:

**! FIGYELEM:** az alább leírt műveletek végrehajtása előtt állítsa a gépet egy sík, vízszintes felületre, kapcsolja ki és távolítsa el a gyújtáskulcsot, illetve húzza be a rögzítőféket.

**! FIGYELEM:** soha ne használjon olyan biztosítékot, aminek az áramerőssége nagyobb, mint a névleges érték.

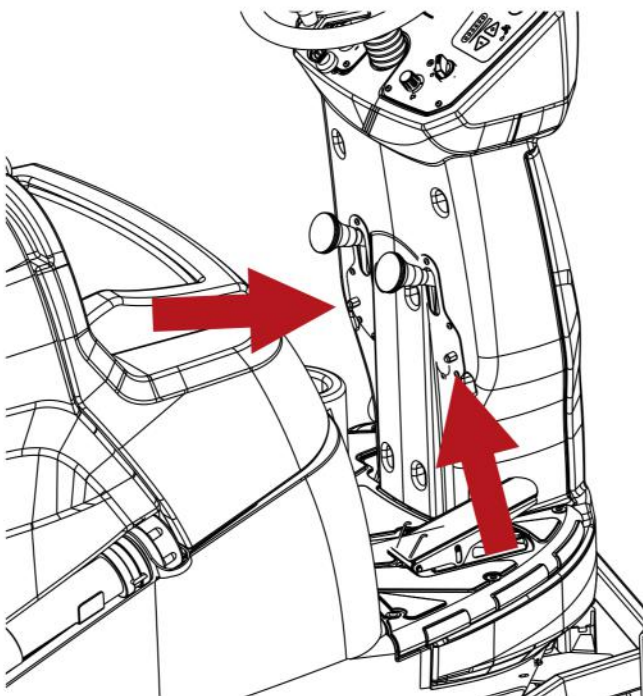
A biztosítékok cseréjét a TENNANT szervizközpont vagy a TENNANT által jóváhagyott szerviztechnikus végezze. Billentse meg a tartályt hátrafelé, csatlakoztassa le az akkumulátor csatlakozóját az elektromos rendszerről vagy húzza ki az elektromos csatlakozót, majd távolítsa el a burkolatot, hogy hozzáférjen a biztosítékokhoz.



## ! MEGJEGYZÉS

Egy visszaállítható biztosíték található mindkét oldalsó kefe karja alatt.

Abban az esetben, ha az oldalsó kefe leállnak, nyomja meg a gombot a biztosíték visszaállításához.



## Akkumulátor karbantartása



**! VESZÉLY:** az akkumulátorok töltését ne ellenőrizze szikrázással. Az ólom-sav akkumulátorok (WET) gyúlékony gázokat bocsátanak ki: oltsón ki minden nyílt lángot vagy parazsat, mielőtt ellenőrizné vagy feltöltené az akkumulátorokat.

**! VESZÉLY:** az akkumulátorok karbantartása során a képzett szerelőnek a megfelelő személyi védőfelszereléseket (kesztyű, szemüveg, overál, stb.) kell viselnie, hogy csökkenteni tudja a balesetek kockázatát. Kerülje a nyílt láng használatát, kerülje az akkumulátorpólusok rövidre zárását, kerülje a szikrák kialakulását és ne dohányozzon.

**! VESZÉLY:** abban az esetben, hogy az akkumulátorfolyadék kiömlik, ne érintse meg a folyadékot, tartsa be a következő óvintézkedéseket:  
Bőrrel való érintkezés bőrirritációt okozhat; mossa le szappanos vízzel.  
A gőzök belélegzése a légutak irritációját okozhatja; menjen friss levegőre és kérje ki orvosa véleményét.  
A szembe kerülés szemirritációt okozhat; azonnal mossa ki a szemét, bő vízzel mossa legalább 15 percig, kérje ki orvosa véleményét.

Az akkumulátorok élettartama függ a megfelelő karbantartástól. Ahhoz, hogy az akkumulátorokat a lehető leghatékonyabban tudja használni, tartsa be a következő szabályokat:

- Ne hagyja az akkumulátorokat részben lemerült állapotban hosszú ideig.
- Mielőtt a géppel újra dolgozni kezdene, tölts fel teljesen az akkumulátorokat.
- Az akkumulátorokat tartsa tisztán, a csatlakozások mindig legyenek megfelelően meghúzva.
- Minden héten ellenőrizze az elektrolit szintjét (WET akkumulátorok).

## Az elektrolitszint ellenőrzése a WET akkumulátorokban

A WET akkumulátorokban rendszeres időközönként ellenőrizni kell az elektrolit szintjét. A feltöltéshez használjon desztillált vizet, amíg el nem lepi a lamellákat. Ne tölts túl (maximum 5 mm-rel a lamellák felett), mivel az elektrolit kitérülhet és kifolyhat az akkumulátor töltése során.

## Automatikus víztöltő rendszer a 320Ah-s WET akkumulátorokhoz

**! FIGYELEM:** az alább leírt műveletek végrehajtása előtt állítsa a gépet egy sík, vízszintes felületre, kapcsolja ki és távolítsa el a gyújtáskulcsot, illetve húzza be a rögzítőféket.

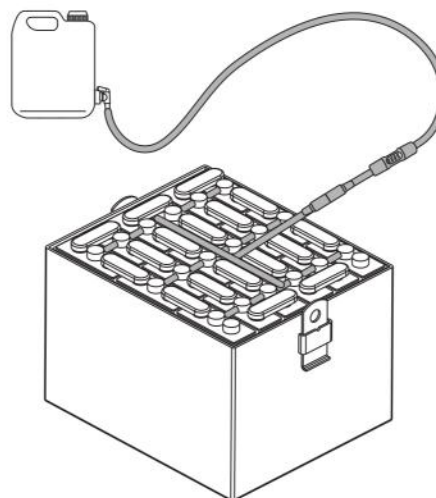
**! FIGYELEM:** az elektrolit szintjét az akkumulátor feltöltését követően fel kell tölteni.

### ! INFORMÁCIÓ

Ellenőrizze az elektrolit szintjét az akkumulátorban, amely az automatikus feltöltőrendszer úszóinak ellenőrzésével elvégezhető (a fehér pont jelzi).

Ha az úszók szintje alacsony (a fehér pont jelzi), végezze el az elektrolit utántöltését, amelyhez csak desztillált vizet használjon:

- Helyezze a desztilláltvizet tartalmazó tartályt legalább egy méterrel az akkumulátor felső pereme fölé.
- Csatlakoztassa az akkumulátor feltöltő csövét a tartály tömlőjéhez, és távolítsa el a porvédő dugót.
- Csavarja le a tartály fedelét, hogy biztosítsa a megfelelő levegőáramlást.
- Nyissa meg a tartály csapját.
- Várjon, amíg a feltöltés befejeződik, amelyet jelez, hogy az áramjelző nem forog tovább.
- Zárja el a tartály csapját.
- Csatlakoztassa le az akkumulátor feltöltő csövét a tartály tömlőjéhez, és helyezze vissza a porvédő dugót.
- Ellenőrizze az úszókat (fehér pont), győződjön meg róla, hogy felemelkedtek.



## Akkumulátorok újratöltése

**! VESZÉLY:** az akkumulátorok töltését ne ellenőrizze szikrázással. Az ólom-sav akkumulátorok (WET) gyúlékony gázokat bocsátanak ki: oltson ki minden nyílt lángot vagy parazsat, mielőtt ellenőrizné vagy feltöltené az akkumulátorokat.

**! VESZÉLY:** az alábbiakban leírt műveleteket jól szellőző helyen hajtsa végre.

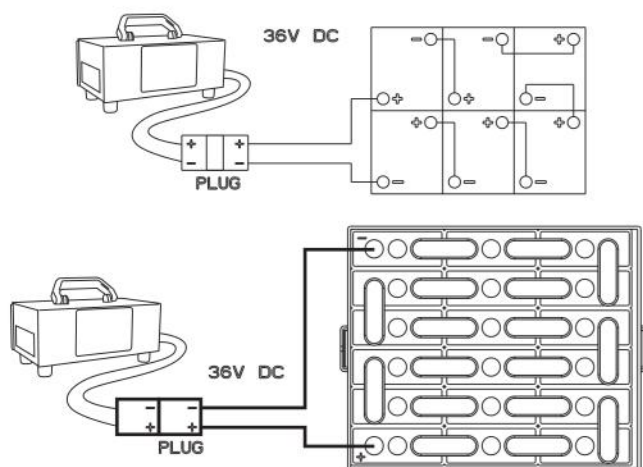
**! VESZÉLY:** az akkumulátorok töltése során erősen robbanásveszélyes hidrogén gáz szabadul fel. Emelje fel a tartályt a teljes töltési periódusra, majd a töltést egy megfelelően szellőztetett helyen, nyílt lángtól távol hajtsa végre.

**! FIGYELEM:** az alább leírt műveletek végrehajtása előtt állítsa a gépet egy sík, vízszintes felületre, kapcsolja ki és távolítsa el a gyújtáskulcsot, illetve húzza be a rögzítőféket.

**! FIGYELEM:** az újratöltés megkezdése előtt győződjön meg róla, hogy az akkumulátortöltő megfelelően, a beszerelt akkumulátor típusához van beállítva.

**! FIGYELEM:** a töltési folyamatot az akkumulátortöltő kézikönyvében leírtak szerint hajtsa végre, a töltési ciklus végén válassza le a csatlakozókat.

- Csatlakoztassa le az akkumulátorcsomag csatlakozóját a gép elektromos rendszeréről.
- Csatlakoztassa az akkumulátorcsomag csatlakozóját az akkumulátortöltő csatlakozójához.
- Csatlakoztassa az akkumulátortöltőt az aljzatba.
- Indítsa el a feltöltési ciklust.



## Akkumulátorok: eltávolítás

- ! VESZÉLY:** abban az esetben, hogy az akkumulátorfolyadék kiömlik, ne érintse meg a folyadékot, tartsa be a következő óvintézkedéseket:  
Bőrrel való érintkezés bőrirritációt okozhat; mossa le szappanos vízzel.  
A gőzök belégzése a légutak irritációját okozhatja; menjen friss levegőre és kérje ki orvosa véleményét.  
A szembe kerülés szemirritációt okozhat; azonnal mossa ki a szemét, bő vízzel mossa legalább 15 percig, kérje ki orvosa véleményét.

- ! VESZÉLY:** Az akkumulátorok eltávolításakor a képzett szerelőnek személyi védőfelszerelést (kesztyűk, szemüveg, stb.) kell viselnie, csökkentse a baleset kockázatát; távolítsa el a gyújtáskulcsot a vezérlőpanelből, mielőtt az akkumulátort eltávolítaná; kerülje a nyílt láng használatát, kerülje az akkumulátorpólusok rövidre zárását, kerülje a szikrák kialakulását és ne dohányozzon.

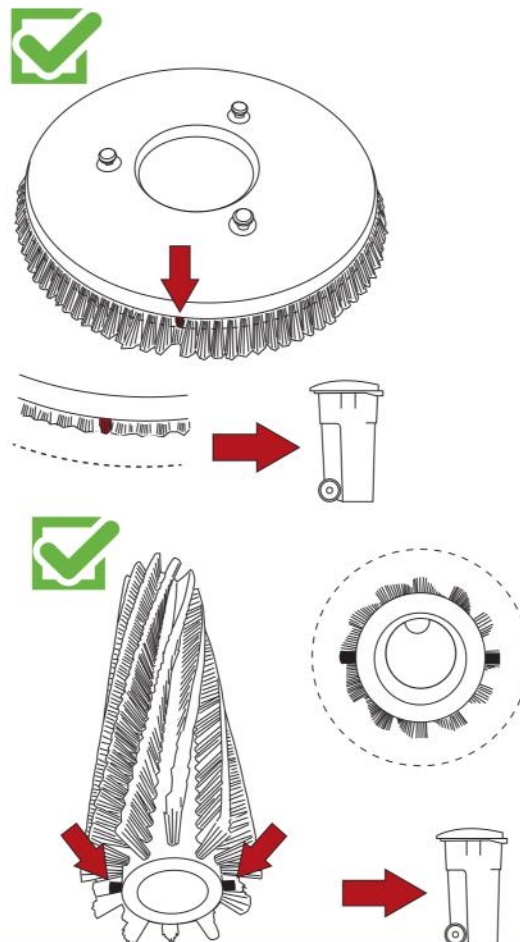
**! Az akkumulátorok eltávolítását csak képzett szerelő végezheti el.**

**! FIGYELEM:** az alább leírt műveletek végrehajtása előtt állítsa a gépet egy sík, vízszintes felületre, kapcsolja ki és távolítsa el a gyújtáskulcsot, illetve húzza be a rögzítőféket.

- Csatlakoztassa le az akkumulátorkábeleket és az áthidalókat az akkumulátor pólusairól.
- Ha szükséges, távolítsa el azt a rögzítőelemet, amely az akkumulátort a géphez rögzíti.
- Egy megfelelő berendezés segítségével emelje ki az akkumulátorokat a helyükről.

## Kefék és betétek cseréje

A gépek tárcsás kefékkel, hengeres kefékkel és a súrolóbetétekkel is felszerelhetők. Napi rendszerességgel ellenőrizze a keféket és a betéteket, hogy nincsenek vezetőek, zsinórok feltekerve a kefékre vagy a rögzítőkre. Ellenőrizze a kefék és a betétek kopását. Cserélje ki a keféket, ha a sörték már annyira elkoptak, hogy a piros indikátorok kilátszanak. Cserélje ki a betéteket, ha már nem működnek hatékonyan. A használatot követően mossa ki a keféket és betéteket szappanos vízben, majd akassza fel őket száradni.



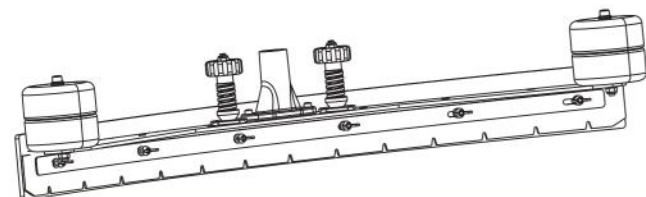
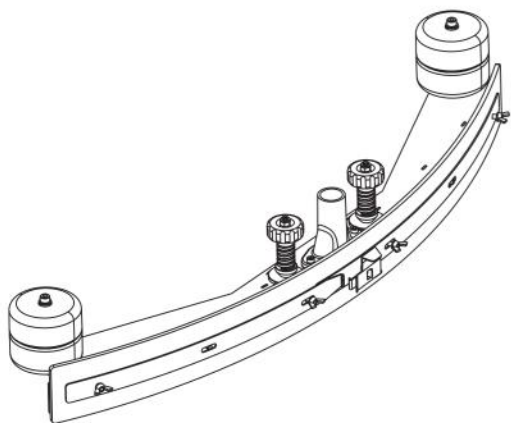


## Gumibetét lapjainak cseréje

**! FIGYELEM:** az alább leírt műveletek végrehajtása előtt állítsa a gépet egy sík, vízszintes felületre, kapcsolja ki és távolítsa el a gyújtáskulcsot, illetve húzza be a rögzítőféket.

A gumibetét összegyűjti a vékony víz és tisztítószer réteget a padlóról és előkészíti a tökéletes száradást. Idővel a padlón történő folyamatos csúsztatás miatt a gumibetét padlóval érintkező éle lekerekedik és berepedezik, így csökkentve a szárítási hatékonyságot és szükségessé téve egy új gumibetét felszerelését.

- Távolítsa el az elszívócsövet a gumibetről.
- Távolítsa el a gumibetétet a rögzítéséből úgy, hogy teljesen kicsavarja a két gombot.
- Oldja ki a kioldót és csavarja le a hátsó lapot rögzítő anyákat; az első lapot rögzítő anyákat.
- Távolítsa el a lapokat rögzítő elemeket.
- Távolítsa el az éleket.
- Használja fel újra ugyanazt a hátsó lapot úgy, hogy megfordítja, amíg a padlóval érintkezve mind a négy éle el nem kopik, illetve az első lap esetében, amíg a két éle el nem kopik; vagy cserélje ki egy új elemre úgy, hogy felhelyezi a gumibetéten található csavarokra.
- Szerelje vissza a lapokat rögzítő elemeket.
- Helyezze vissza a kioldót és húzza meg a hátsó lapot rögzítő anyákat; az első lapot rögzítő anyákat.
- Helyezze vissza a gumibetétet a tartójába.

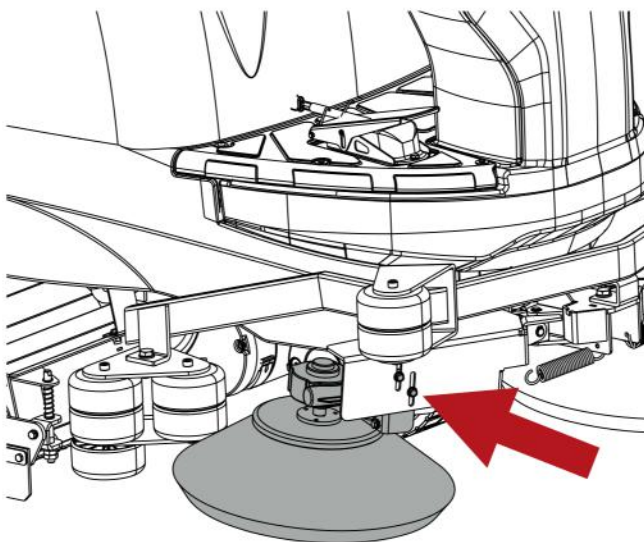


## Hengeres kefével szerelt modellek - oldalsó kefék kopásának utánállítása

**! FIGYELEM:** az alább leírt műveletek végrehajtása előtt állítsa a gépet egy sík, vízszintes felületre, kapcsolja ki és távolítsa el a gyújtáskulcsot, illetve húzza be a rögzítőféket.

Ha az oldalsó kefék (leeresztett állapotban) túlzott kopás miatt nem érik el a talajt, a következő módon állíthatók be:

- Állítsa az oldalsó keféket munka pozícióba.
- Lazítsa meg az állítócsavarokat a kefemotor tartóján.
- Szükség szerint állítsa be a keféket kézzel.
- Húzza meg az állítócsavarokat.



## Gép felemelése

**! FIGYELEM:** az alább leírt műveletek végrehajtása előtt állítsa a gépet egy sík, vízszintes felületre, kapcsolja ki és távolítsa el a gyújtáskulcsot, illetve húzza be a rögzítőféket.



**! VESZÉLY:** a gép felemelésekor használjon olyan emelőberendezést, amelynek kapacitása megfelelő az adott súly megtartásához.



**! VESZÉLY:** a gépet csak a lent jelzett pontoknál fogva szabad felemelni.



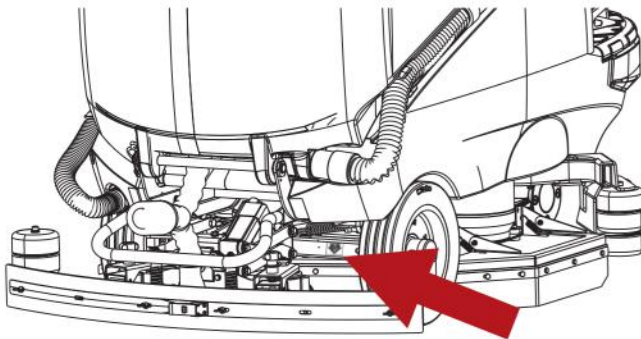
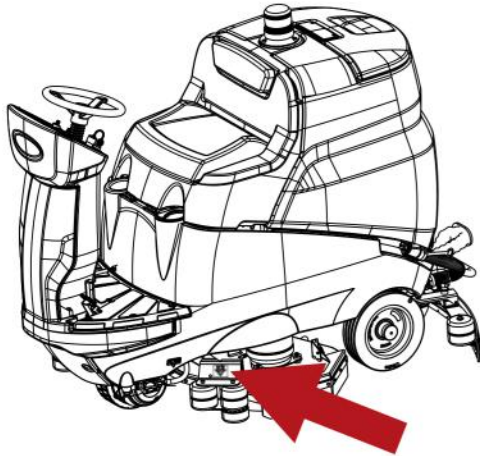
**! VESZÉLY:** a gép felemelése előtt ürítse ki a szennyvíz-dobot és a mosószeres oldatot tartalmazó tartályt.



**! VESZÉLY:** a gép felemelése előtt távolítsa el az akkumulátorokat.

### ! INFORMÁCIÓ

A gép mindkét oldalán találhatóak első és hátsó emelési pontok.



### Időszakos ellenőrzések

ELLENŐRZÉS	NAPI MŰVELETEK	HETI MŰVELETEK	FÉL ÉVES MŰVELETEK
PISZKOSVÍZ-TARTÁLY LEÜRÍTÉSE ÉS MOSÁSA	X		
GUMIBETÉT TISZTÍTÁSA ÉS A KOPÁS ELLENŐRZÉSE	X		
GUMIBETÉT SZÍVÓFURATÁNAK ELLENŐRZÉSE, HOGY NINCS-E ELTÖMÖDVE	X		
AKKUMULÁTOROK FELTÖLTÉSE	X		
SZENNYESVÍZ-TARTÁLY ÜSZÓJÁNAK TISZTÍTÁSA		X	

SZÍVÓMOTOR LÉGSZŰRŐJÉNEK TISZTÍTÁSA		X	
A MOSÓSZERES OLDATOT TARTALMAZÓ TARTÁLY TISZTÍTÁSA		X	
A GUMIBETÉT TISZTÍTÁSA		X	
SZENNYESVÍZ-TARTÁLY ÉS OLDAT TARTÁLY TISZTÍTÁSA		X	
AKKUMULÁTOR ELEKTROLITSZINTJÉNEK ELLENŐRZÉSE		X	
ELLENŐRIZTESSE AZ ELEKTROMOS RENDSZERT EGY TENNANT ÁLTAL JÓVÁHAGYOTT SZERVIZTECHNIKUSSAL			X

## HOSSZABB INAKTIVITÁS

Ha a gépet hosszabb ideig, például egy hónapnál hosszabban nem használja - mivel egy kiállítóteremben kerül kiállításra vagy raktárban kerül tárolásra -, a következő műveleteket kell végrehajtani:

- Teljesen töltsse fel az akkumulátorokat. Hosszabb inaktivitás esetén ne felejtse el rendszeres időközönként (legalább kéthavonta egyszer) feltölteni az akkumulátorokat, hogy a maximális töltés állandó legyen.
- Csatlakoztassa le az akkumulátorokat a gépről.
- Húzza ki az akkumulátortöltőt (ha van) az elektromos hálózathoz.
- Távolítsa el a gumibetétet és a keféket (vagy a súrolótárcsákat) a gépről, mossa el őket, majd tegye őket száraz, pormentes helyre (lehetőleg egy tasakba vagy műanyag fóliába).
- Győződjön meg róla, hogy a tartályok teljesen üresek és tiszták.

**! FIGYELEM:** ellenőrizze az akkumulátorokat — ha nem tölti fel őket rendszeresen, a fent leírt módon, annyira sérülhetnek, hogy nem lehet helyreállítani őket.

A gyártó nem felelős a hanyag, nem megfelelő és/vagy helytelen használatból fakadó hibás működésért.

**! FIGYELEM:** ha az akkumulátorok a minimum szintre lemerülnek, figyeljen rá, hogy ne maradjanak sokáig ebben az állapotban, mivel ez csökkentheti az élettartamukat. Az akkumulátor töltési szintjét hetente legalább egyszer ellenőrizze.

# HIBAKERESÉS

PROBLÉMÁK	OKOK	MEGOLDÁSOK
A gép nem működik	Az akkumulátorok le vannak csatlakoztatva	Csatlakoztassa az akkumulátorokat a géphez
	Az akkumulátorok le vannak merülve	Töltse fel az akkumulátorokat
	Biztosíték kiolvadt	Biztosíték visszaállítása
	Gyújtáskulcs nincs bekapcsolva	Fordítsa el a kulcsot
	Vészleállító gomb benyomva	Oldja fel a vészleállító gombot
Fő kefék nem forognak	A szennyesvíz-tartály tele van	Újítsa le a víztartályt
	Biztosíték kiolvadt	Biztosíték visszaállítása
	Az akkumulátorok le vannak merülve	Töltse fel az akkumulátorokat
	Sérült motor	Cserélje ki
A fő oldalsó kefe nem forog	Biztosíték kiolvadt	Biztosíték visszaállítása
	Sérült motor	Cserélje ki
A gép nem egységesen takarít	A kefe vagy a tárcsák kopottak	Cserélje ki
Nem jön oldat az oldószertartályból	Sérült mágnesszelep	Cserélje ki
	Szennyezett mágnesszelep	Ellenőrizze
	A mosószeres oldatot tartalmazó tartály üres	Töltse fel
	Az oldószert a keféhez szállító tömlő eltömődött	Szüntesse meg
	A szűrő előtti csap el van zárva	Nyissa meg a csapot
	Biztosíték kiolvadt	Biztosíték visszaállítása
Az oldószer áramlása nem áll meg	Sérült mágnesszelep	Cserélje ki
	Szennyezett mágnesszelep	Tisztítás
A szívómotor nem indul el	A szennyesvíz-tartály tele van	Újítsa le a víztartályt
	Biztosíték kiolvadt	Biztosíték visszaállítása
	Az akkumulátorok le vannak merülve	Töltse fel az akkumulátorokat
	Sérült motor	Cserélje ki
A gumbetét nem takarít vagy gyenge a felszívás	A padlóval érintkező gumiél kopott	Cserélje ki a gumbetétet
	A gumbetét elakadt vagy sérült	Ellenőrizze
	A szennyesvíz-tartály érzékelője aktiválva, vagy szennyeződés blokkolta, vagy hibás	Újítsa le a szennyesvíz-tartályt és ellenőrizze az érzékelőt.
	Dugulás a szívótömlőben	Ellenőrizze
	A szívótömlő nincs csatlakoztatva a gumbetéhoz vagy sérült	Ellenőrizze
A gép nem mozog	Az akkumulátorok le vannak merülve	Töltse fel az akkumulátorokat
	Sérült motor	Cserélje ki
	Gázpedál túl gyorsan lenyomva	Induláskor a gázpedált lassan kell lenyomni
Az akkumulátorok nem biztosítják a normál üzemidőt	Az akkumulátorérintkezők és a töltő érintkezők szennyezettek és oxidáltak	Tisztítsa meg és zsírozza le az érintkezőket és sarukat, majd töltse fel az akkumulátorokat
	Az elektrolit elpárolgott és nem fedi teljesen a lamellákat	Töltse fel a cellákat desztilláltvízzel, amíg az el nem fedi a lamellákat, majd töltse fel az akkumulátort.
	Az akkumulátortöltő nem működik vagy nem megfelelő	Ellenőrizze

## MEGJELENÍTETT RIASZTÁSOK/FIYGELMEZTETÉSEK

HIBAKÓD	OK	MEGOLDÁS
KEFE HŐM.	Túlterhelte a gépet.	Várjon 30 másodpercet, amíg a hőmérséklet lecsökken.
	A kiválasztott program túl erős a felülettípushoz.	Csökkentse 3-ról 2-re vagy 1-re.
	Elektronika sérült	Cserélje ki a nyomtatott áramkört.
AKKUMULÁTOR TARTALÉK	Alacsony akkumulátorfeszültség	Töltse fel az akkumulátort.
AKKUMULÁTOR LEMERÜLT	Alacsony akkumulátorfeszültség	Töltse fel az akkumulátort.
LEMERÜLT AKKUMULÁTOR	Alacsony akkumulátorfeszültség	Ellenőrizze az akkumulátor folyadékszintjét, szükség esetén töltse fel.
RÖGZÍTŐFÉK	Rögzőtőfék behúzva.	Engedje ki a rögzőtőféket.
	A fékpedál mikrokapcsolója nincs megfelelően felszerelve	Állítsa be a mikrokapcsoló pozícióját.
	A fékpedál mikrokapcsolója nem működik megfelelően.	Cserélje ki a mikrokapcsolót.
VISSZAF.TARTÁLY SZINTJE	A vízszintérzékelő jelzett.	Ürítse le a szennyesvíz-tartályt.
	A szintérzékelő beragadt.	Ellenőrizze az érzékelőt.
VÍZTARTALÉK	A vízszintérzékelő jelzett.	Készüljön fel a szennyesvíz-tartály kiürítésére.
	A szintérzékelő beragadt.	Ellenőrizze az érzékelőt.
NINCS VÍZ	A vízszintérzékelő jelzett.	Töltse fel a tisztavíz-tartályt.
	A szintérzékelő beragadt.	Ellenőrizze az érzékelőt.
TISZT. SZ. TART.	A tisztítószer majdnem elfogyott.	Töltse fel a tisztítószer-tartályt.
NINCS TISZT.SZER	A tisztítószer teljesen elfogyott	Töltse fel a tisztítószer-tartályt.

## HAJTÓ KERÉK PCB RIASZTÁSOK

A hajtó kerék PCB a kormányoszlopban található. Ha a hajtás megszakításra került, a hibakódot a LED állapotának segítségével kell megállapítani. Ha nincs hiba, akkor az állapotjelző LED folyamatosan világít, miközben a gép működésben van. Ha a rendszer hibát észlel, az állapotjelző LED két típusú információval szolgál, lassú villogás (2 Hz) vagy gyors villogás (4 Hz), amely a hiba súlyosságát jelzi.

A lassú villogással jelzett hibák automatikusan törlésre kerülnek a hiba megszüntetését követően, és a gép normál módon működik. A gyors villogású hibák ("\*" a táblázatban) súlyosabb problémát jeleznek. A gépet a gyújtáskulccsal ki kell kapcsolni, a hibát meg kell szüntetni mielőtt a gép működése helyreállna.

A súlyosságot jelző figyelmeztetés 10 másodpercig marad aktív, amelyet követően a LED folyamatosan villogva a két számjegyű hibakódot jelzi, amíg a javítás végrehajtásra nem kerül.

Például: a hibakód „1,4” a következők szerint kerül megjelenítésre:

☼      ☼☼☼☼☼      példa hibakód 1,4

*	1,1	☼ ☼	Hajtómotor kimeneti hiba, túláram hiba.
*	1,2	☼ ☼☼	EEPROM hiba, fő kontaktor hiba, nyomtatott áramkör elemeinek hibája, nem megfelelő hajtómotor feszültség.
	1,3	☼ ☼☼☼	Nem használt.
	1,4	☼ ☼☼☼☼	Nem használt.
	2,1	☼☼ ☼	Nem megfelelő indítási szekvencia (kulccsal).
	2,2	☼☼ ☼☼	Nem megfelelő indítási szekvencia (kulccsal).
*	2,3	☼☼ ☼☼☼	Nem megfelelő indítási szekvencia több, mint öt másodpercig.
	2,4	☼☼ ☼☼☼☼	Sebességkorlátozó potenciométer hibás működése a vezérlőpanelen.
	3,1	☼☼☼ ☼	Nem használt.
	3,2	☼☼☼ ☼☼	Nem használt.
	3,3	☼☼☼ ☼☼☼	Gázpedál hiba.
	3,4	☼☼☼ ☼☼☼☼	Nem használt.
	4,1	☼☼☼☼ ☼	Akkumulátorfeszültség túl alacsony
	4,2	☼☼☼☼ ☼☼	Akkumulátorfeszültség túl magas
	4,3	☼☼☼☼ ☼☼☼	A hajtómotor hővédelme aktiválódott, hőmérséklet > 80 °C.
	4,4	☼☼☼☼ ☼☼☼☼	Nem használt.

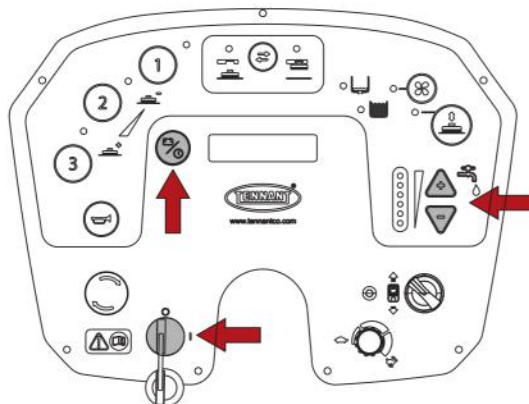
# FELHASZNÁLÓI MENÜ

Ahhoz, hogy a felhasználói menübe beléphessen, állítsa a gyújtáskulcsot „1” állásba; 5 másodperc elteltével nyomja meg a programozás gombot és tartsa lenyomva 10 másodpercig. A kijelzőn megjelenik az első paraméter. Használja a programozás gombot, ha az egyik paraméterről a másikra szeretne lépni.

A kiválasztott paraméter értékének módosításához nyomja meg a „-” vagy a „+” gombot: „-” a csökkentéshez, a „+” növeléshez.

A módosítás elmentéséhez és a kilépéshez nyomja meg és tartsa lenyomva a programozás gombot, amíg a kijelzőn meg nem jelenik az akkumulátor feszültségértéke.

Ha a gyújtáskulcsot visszaállítja „0” értékre, a módosítások nem kerülnek törlésre; a módosítások törléséhez állítsa vissza az alábbi alapértelmezett értékeket és mentse el őket.



	ALAPÉRTELMEZETT ÉRTÉKEK	
	Tárcsás verzió	Görgős verzió
Nyelvi beállítás.	MAGYAR	MAGYAR
Fej működési nyomása	Program 1 Nyomás 020	Program 1 Nyomás 020
Kefék engedélyezése	Program 1 Kefék BE	Program 1 Kefék BE
Szívóegység engedélyezése.	Program 1 Szívás BE	Program 1 Szívás BE
Víz áramlási aránya.	Program 1 Víz 2	Program 1 Víz 2
Power OFF-ON engedélyezése.	Program 1 Auto Power OFF ON	Program 1 Auto Power OFF ON
Fej működési nyomása	Program 2 Nyomás 040	Program 2 Nyomás 030
Kefék engedélyezése	Program 2 Kefék BE	Program 2 Kefék BE
Szívóegység engedélyezése.	Program 2 Szívás BE	Program 2 Szívás BE
Víz áramlási aránya.	Program 2 Víz 3	Program 2 Víz 3
Power OFF-ON engedélyezése.	Program 2 Auto Power OFF ON	Program 2 Auto Power OFF ON
Fej működési nyomása	Program 3 Nyomás 060	Program 3 Nyomás 040
Kefék engedélyezése	Program 3 Kefék BE	Program 3 Kefék BE
Szívóegység engedélyezése.	Program 3 Szívás BE	Program 3 Szívás BE
Víz áramlási aránya.	Program 3 Víz AUTO	Program 3 Víz 3
Power OFF-ON engedélyezése.	Program 3 Auto Power OFF ON	Program 3 Auto Power OFF ON
Vegyszer áramlási aránya.	VEGYSZER ÁRAML. 2%	VEGYSZER ÁRAML. 2%

## **JAVASOLT TARTALÉKALKATRÉSZEK**

<b>T981 75 cm Hengeres</b>	
<b>Cikkszám</b>	<b>Leírások</b>
SPPV01286	KEFE, PUHA, PPL, 75CM [STD]
SPPV00457	KEFE, KÖZEPES, PPL, 75CM
SPPV01364	KEFE, PUHA, MIX 5, 75CM
SPPV01201	KEFE, SÚR., 75CM (TYNEX)
SPPV75790	KEFE, OLDALSÓ, PPL, KÖZEPES [STD]
SPPV75794	KEFE, OLDALSÓ, SÚR.
MPVR06551	LEHÚZÓ, GUMIBETÉT, ELSŐ, LINATEX [STD]
MPVR06552	LEHÚZÓ, GUMIBETÉT, HÁTSÓ, LINATEX [STD]
MPVR02830	LEHÚZÓ, GUMIBETÉT, ELSŐ, TERM. GUMI
MPVR05883	LEHÚZÓ, GUMIBETÉT, HÁTSÓ, LATEX
MPVR13250	LEHÚZÓ, GUMIBETÉT, ELSŐ, PU
MPVR02832	LEHÚZÓ, GUMIBETÉT, HÁTSÓ, PU
PMVR06915	GUMIBETÉT EGYS. LINATEX LEHÚZÓKKAL, 75/85
MPVR02846	TERELŐLAP, OLDALSÓ, BAL
MPVR02845	TERELŐLAP, OLDALSÓ, JOBB
GUVR75740	GYŰRŰ
MPVR04720	GÖRGŐ
MOCC00166	MOTOR, KEFE
MTCG87404	SZÍJ
CUVR29964	GOLYÓSCSAPÁGY 6000,2RS1
CUVR00164	CSAPÁGY 6002RS -SKF
<b>T981 80 cm tárcsa</b>	
<b>Cikkszám</b>	<b>Leírások</b>
SPPV01527	KEFE, PPL, 42CM [STD]
SPPV01528	KEFE, SÚR., 42CM (TYNEX 120)
SPPV01529	KEFE, SÚR., 42CM (TYNEX 240)
SPPV01530	KEFE, SÚR., 42CM (TYNEX 320)
SPPV01531	KEFE, PES, MIX 5, 42CM
SPPV01222	BETÉTTARTÓ, 42CM
994522	BETÉT, 16.0/406 [3M, HI-PRO, 5 DB]
994523	BETÉT, DÖRZS., 16.0/406, BARNÁ [5 DB]
994524	BETÉT, SÚR., 16.0 INCH /406 KÉK [5 DB]
994525	BETÉT, CSISZ., 16.0/406, PIROS [5 DB]
994526	BETÉT, POLÍR., 16.0/406, FEHÉR [5 DB]
995612	BETÉT, CSISZ., 16.0/406, PIROS [3M, 5 DB]
995620	BETÉT, SÚR., 16.0INCH /406, [3M, KÉK, 5 DB]
995627	BETÉT, DÖRZS., 16.0/406, BARNÁ [3M, 5 DB]
MPVR06551	LEHÚZÓ, GUMIBETÉT, ELSŐ, LINATEX [STD]
MPVR06552	LEHÚZÓ, GUMIBETÉT, HÁTSÓ, LINATEX [STD]
MPVR02830	LEHÚZÓ, GUMIBETÉT, ELSŐ, TERM. GUMI
MPVR05883	LEHÚZÓ, GUMIBETÉT, HÁTSÓ, LATEX
MPVR13250	LEHÚZÓ, GUMIBETÉT, ELSŐ, PU
MPVR02832	LEHÚZÓ, GUMIBETÉT, HÁTSÓ, PU
PMVR06915	GUMIBETÉT EGYS. LINATEX LEHÚZÓKKAL, 75/80
MPVR02854	TERELŐLAP, BAL OLDALI KEFEFEJ
MPVR02853	TERELŐLAP, JOBB OLDALI KEFEFEJ

MPVR02852	TERELŐLAP, KEFEFEJ, HÁTSÓ
MOCC00390	MOTOR, KEFE, HAJTÓMŰ, JOBB
MOCC00474	MOTOR, KEFE, HAJTÓMŰ, BAL
RDGR00039	HAJTÓMŰ, KEFEMOTOR
MEVR05203	MOTOR SZÉNKEFE
MLML00240	RUGÓ, RÖGZÍTŐ
897524	CSAPÁGY, GOLYÓS, 8B 30D 11W
<b>T981 90 cm tárcsa</b>	
<b>Cikkszám</b>	<b>Leírások</b>
SPPV01539	KEFE, PPL, 48CM [STD]
SPPV01540	KEFE, SÚR., 48CM (TYNEX 120)
SPPV01541	KEFE, SÚR., 48CM (TYNEX 240)
SPPV01542	KEFE, SÚR., 48CM (TYNEX 320)
SPPV01543	KEFE, PES, MIX 5, 48CM
SPPV01221	BETÉTTARTÓ, 48CM
994535	BETÉT, 18.0/457 [3M, HI-PRO, 5 DB]
994536	BETÉT, DÖRZS., 18.0/457, BARNA [5 DB]
994537	BETÉT, SÚR., 18.0 INCH/457 KÉK [5 DB]
994538	BETÉT, CSISZ., 18.0D/457, PIROS [5 DB]
995614	BETÉT, CSISZ., 18.0D/457, PIROS [3M, 5 DB]
995622	BETÉT, SÚR., 18.0INCH /457, [3M, KÉK, 5 DB]
995629	BETÉT, DÖRZS., 18.0/457, BARNA [3M, 5 DB]
MPVR06553	LEHÚZÓ, GUMIBETÉT, ELSŐ, LINATEX [STD]
MPVR06554	LEHÚZÓ, GUMIBETÉT, HÁTSÓ, LINATEX [STD]
MPVR02850	LEHÚZÓ, GUMIBETÉT, ELSŐ, TERM. GUMI
MPVR05884	LEHÚZÓ, GUMIBETÉT, HÁTSÓ, LATEX
MPVR13251	LEHÚZÓ, GUMIBETÉT, ELSŐ, PU
MPVR51009	LEHÚZÓ, GUMIBETÉT, HÁTSÓ, PU
PMVR06916	GUMIBETÉT EGYS. LINATEX LEHÚZÓKKAL, 90
MPVR51006	TERELŐLAP, OLDALSÓ, BAL
MPVR51007	TERELŐLAP, OLDALSÓ, JOBB
MPVR51005	TERELŐLAP, OLDALSÓ, HÁTSÓ
MOCC00390	MOTOR, KEFE, HAJTÓMŰ, JOBB
MOCC00474	MOTOR, KEFE, HAJTÓMŰ, BAL
RDGR00039	HAJTÓMŰ, KEFEMOTOR
MEVR05203	SZÉNKEFÉK, KEFEMOTOR
897524	CSAPÁGY, GOLYÓS, 8B 30D 11W
<b>T981 Gyakori alkatrészek</b>	
<b>Cikkszám</b>	<b>Leírások</b>
994229	AKKUMULÁTOR, 06VDC 0240AH [5H, MF, GF06240V]
BAAC00113	WET AKKUMULÁTOR 36 VOLT 320 AH AUTOMATIKUS FELTÖLTÉS
1232896	TÖLTŐ, 36VDC 045A ZSELÉS SB175G 230VAC
1232897	TÖLTŐ, 36VDC 045A WET SB175G 230VAC
MEVR00985	VR, KEFEKÉSZLET, MOTOR, HAJTÓ
MEVR05202	SZÉNKEFE, VÁKUUM
FTDP00130	SZŰRŐ
GUGO31051	TÖMÍTÉS, LAV
KTRI04700	TÖMLŐ, GUMIBETÉT
GUGO00306	TÖMÍTÉS, FEDÉL, TÖMÍTÉS



FTAC00038	SZŰRŐ, EGYS., OLDAT
FTAC00047	SZŰRŐ, OLDAT
9017783	MOTOR, VÁKUUM, EGYS., 36V
9017737	ÚSZÓ ÉRZÉKELŐ VÍZTARTÁLY
TBBP00485	TÖMLŐ EGYS., LEERESZT.
MECB01227	POTENCIOMÉTER, HAJTÁS
MECB01228	ÉRINTKEZŐ, MIKRO, PEDÁL
MEEV00043	MÁGNESSZELEP
RTRT00518	FORGÓKERÉK
PMVR01141	TÖMLŐ, LEVEGŐ KIMENET
PMVR01139	TÖMLŐ, LEERESZTŐ, TARTÁLY
MOCC00394	MŰKÖDTETŐEGYSÉG
KTRI02060	MŰKÖDTETŐ, KEFE-FEJ
MOCC00380	MOTOR KERÉK 36V
RTRT00795	KERÉK, POLY, D
PPEL00025	SZIVATTYÚ EGYS., 36V
MECE00526	PANEL TÁPELLÁTÁS
KTRI06405	KÉSZLET, KIJELEZŐ PANELEGYS.
KTRI06415	KÉSZLET, PANEL, KIJELEZŐ
KTRI06416	KÉSZLET, PANEL, LOGIKA
KTRI06417	KÉSZLET, PANEL, INTERFÉSZ
KTRI05576	POTENCIOMÉTER, SEBESSÉG, 100K
METT00086	KONTAKTOR, 100A
RTRT00533	MOTOR- KERÉK, GYŰRŰ CSERE
CUVR00194	CSAPÁGY, 61926, 2RS
CUVR00264	CSAPÁGY 32007X
GUGO00703	TÖMÍTÉS
MEVR00644	BIZTOSÍTÉK, 30A
MEVR00584	BIZTOSÍTÉK 3A
MEVR00145	BIZTOSÍTÉK 100A
MECB02057	AKKUMULÁTORKÁBEL 240Ah-s AKKUMULÁTOROKHOZ
MECB07611	AKKUMULÁTOR KÁBEL 360Ah AKKUMULÁTORHOZ