



# T291-T391

## BATTERY FLOOR SCRUBBER



HASZNÁLATI ÚTMUTATÓ (HU)  
 PODRĘCZNIK OPERATORA (PL)  
 PRIROČNIK Z NAVODILI ZA UPORABO (SL)  
 NÁVOD PRO OBSLUHU (CZ)  
 PRIRUČNIK ZA KORIŠTENJE (HR)  
 OPERATORIAUS VADOVAS (LT)  
 OPERATORA ROKASGRĀMATA (LV)  
 NÁVOD NA POUŽITIE (SK)  
 MANUAL DE UTILIZARE (RO)  
 KULLANIM KILAVUZU (TR)  
 KASUTUSJUHEND (EE)  
 ΕΓΧΕΙΡΙΔΙΟ ΧΡΗΣΤΗ (GR)

### Model Part No.:

9021375 - SCRUBBER [T291 55CM PAD ASSIST EMEA]  
 LPTB03198 - SCRUBBER [T291 55CM PAD ASSIST, PD, EMEA]  
 9021376 - SCRUBBER [T291 55CM EMEA]  
 LPTB03199 - SCRUBBER [T291 55CM PD, EMEA]  
 LPTB03178 - SCRUBBER [T291 60CM BR, EMEA]  
 LPTB03200 - SCRUBBER [T291 60CM PD, EMEA]  
 LPTB03179 - SCRUBBER [T291 70CM ACT BR, EMEA]  
 LPTB03201 - SCRUBBER [T291 70CM ACT PD, EMEA]  
 9021377 - SCRUBBER [T391 60CM EMEA]  
 LPTB03202 - SCRUBBER [T391 60CM PD, EMEA]  
 9021378 - SCRUBBER [T391 70CM EMEA]  
 LPTB03180 - SCRUBBER [T391 70CM ACT BR, EMEA]  
 LPTB03203 - SCRUBBER [T391 70CM PD, EMEA]  
 LPTB03204 - SCRUBBER [T391 70CM ACT PD, EMEA]



## Europe



To view, print or download  
 the parts manual, visit:  
[www.tennantco.com/manuals](http://www.tennantco.com/manuals)

# MAGYAR

## (Az eredeti utasítások fordítása)

### TARTALOMJEGYZÉK

<b>BIZTONSÁGI INFORMÁCIÓK</b> .....	<b>3</b>
Biztonsági óvintézkedések.....	3
<b>T291 MŰSZAKI PARAMÉTEREK</b> .....	<b>6</b>
<b>T391 MŰSZAKI PARAMÉTEREK</b> .....	<b>8</b>
<b>GÉP MÉRETEI</b> .....	<b>10</b>
<b>BIZTONSÁGI JELZÉSEK</b> .....	<b>10</b>
<b>ÁLTALÁNOS INFORMÁCIÓ</b> .....	<b>11</b>
Az útmutató célja.....	11
A gép azonosítása.....	11
A géphez tartozó dokumentumok.....	11
<b>MŰSZAKI INFORMÁCIÓK</b> .....	<b>12</b>
Általános leírás.....	12
Kulcs .....	12
Veszélyes területek.....	12
Kiegészítők.....	12
<b>MOZGATÁS ÉS ÜZEMBE HELYEZÉS</b> .....	<b>13</b>
A csomagolt gép emelése és szállítása.....	13
Ellenőrzések szállítást követően.....	13
Kicsomagolás:.....	13
Akkumulátorok (akkumulátor verzió).....	13
Akkumulátorok: előkészítés .....	14
Akkumulátorok: beszerelés és csatlakoztatás .....	14
Akkumulátorok: eltávolítás .....	14
Gumibetét felszerelése és beállítása .....	15
Gumibetét beállítása .....	15
Kefe felszerelése.....	15
A gép emelése és szállítása.....	16
Gyors fejcsere (CSAK AKKUMULÁTOROS VERZIÓ).....	16
<b>GYAKORLATI ÚTMUTATÓ GÉPKEZELŐKNEK</b> .....	<b>17</b>
A gép előkészítése a munkához .....	17
Vezérlők .....	17
Munkavégzés.....	19
Néhány hasznos tipp, hogy a legtöbbet hozhassa ki a súroló-szárító gépből .....	19
A gyűjtőtartály kiürítése .....	20
A víz/tisztítószer tartály leürítése.....	20
A víz/tisztítószer tartály feltöltése .....	20
A vegyszeradagoló-tartály (kiegészítő) feltöltése.....	20
Munka befejezése.....	20
Gép mozgatása, amikor nem működik.....	20
<b>KARBANTARTÁSI UTASÍTÁSOK</b> .....	<b>21</b>
Karbantartás - Általános szabályok.....	21
A szivómotor légszűrőjének tisztítása .....	21
Törmelékgyűjtő tartály .....	21
A szennyvíz-tartály úszójának tisztítása.....	21
A víz/tisztítószer tartály szűrőjének tisztítása.....	21
Biztosítékok: csere.....	22
Akkumulátor karbantartás és töltés.....	22
Gumibetét lapjainak cseréje.....	23
Időszakos ellenőrzések.....	23
<b>HOSSZABB INAKTIVITÁS</b> .....	<b>23</b>
<b>HIBAKERESÉS</b> .....	<b>24</b>
<b>RIASZTÁSOK MEGJELENÍTÉSE</b> .....	<b>25</b>
<b>MŰSZAKI MENÜ T291 - T391</b> .....	<b>26</b>
<b>JAVASOLT TARTALÉKALKATRÉSZEK</b> .....	<b>27</b>

# BIZTONSÁGI INFORMÁCIÓK

## Biztonsági óvintézkedések

### ! VESZÉLY

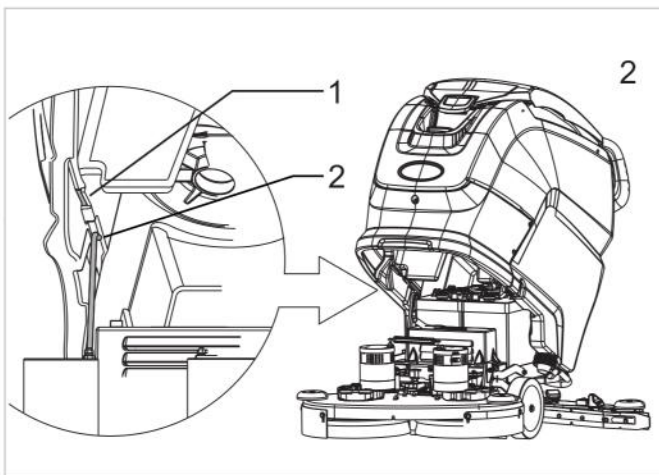
A gép indítása és használata, illetve a karbantartási, javítási vagy egyéb műveletek megkezdése előtt figyelmesen olvassa el ezt a „Használati útmutatót”.

### ! FIGYELMEZTETÉS

Szigorúan kövesse az útmutató utasításait (különös tekintettel a „Veszély!” és „Figyelem!” jelöléssel ellátott részekre). Tartsa be a gépen elhelyezett címkéken található utasításokat (lásd: „Biztonsági jelölések” c. fejezetet).

**A Gyártó nem vállal felelősséget az utasítások be nem tartásából származó személyi sérülésekért vagy vagyoni károkért.**

- ▶ A gépet csak egy gépkezelő működtetheti.
- ▶ A gépet kizárólag olyan személyek használhatják, akik a megfelelő képzésben részesültek és/vagy akik a megfelelő képességekkel rendelkeznek, illetve a használatra engedélyt kaptak.
- ▶ A gépet kiskorúak nem használhatják.
- ▶ A munkaterületen minden esetben figyeljen más emberekre, különösen a gyerekekre.
- ▶ A gyerekeket felügyelet alatt kell tartani, hogy ne játszhassanak a géppel.
- ▶ A gépet nem olyan személyek számára tervezték (beleértve a gyerekeket is), akik csökkent fizikai, szenzoros vagy szellemi képességekkel rendelkeznek, illetve nem rendelkeznek megfelelő tudással vagy tapasztalattal, kivéve ha őket a biztonságukért felelős személy felügyeli és a gép használatával kapcsolatos utasításokat megkapták.
  
- ▶ A gépet kizárólag az eredetileg tervezett célra szabad felhasználni.
- ▶ Szigorúan be kell tartani az arra az épületre vonatkozó biztonsági előírásokat és feltételeket, amelyben a berendezés alkalmazásra kerül (pl.: gyógyszeripari cégek, kórházak, vegyi üzemek, stb.).
- ▶ Ezt a gépet kölcsönzésre, illetve közintézményekben való használatra tervezték, például: szállodák, iskolák, kórházak, gyárak, üzletek és kereskedelmi létesítmények.
- ▶ A gépet csak beltérben szabad használni.
- ▶ Figyelem, a gépet mindig beltérben kell tartani.
- ▶ A gépet +4°C és +40°C közötti hőmérsékleten történő használatra tervezték. Ha a gép nincs használatban, a hőmérsékleti tartomány +0°C és +50°C.
- ▶ A gépet 30% és 95% relatív páratartalom közötti használatra tervezték.
- ▶ A gépet 2000 m-es tengerszint feletti magasság alatt használja.
  
- ▶ Ha a tartályt fel kell emelni, hogy a tárolórekeszt elérje, először ürítse le annak tartalmát, illessze be a biztonsági reteszt (2. ábra, 2. ref.) a megfelelő pozícióba (2. ábra, 1. ref.), így megakadályozhatja, hogy a tartály véletlenül ismét lezáródjon.
- ▶ Soha ne használja a gépet gyúlékony vagy robbanásveszélyes folyadékok (pl.: benzin, gázolaj, stb.), savak vagy oldószerek (pl.: hígítók, aceton, stb.) feltakarítására, még hígított állapotban sem.
- ▶ Ne használja a gépet nem megfelelő megvilágítás mellett, robbanásveszélyes környezetben, közutakon, veszélyes szennyeződések feltakarítására (por, gáz, stb.) vagy nem megfelelő környezetben.
- ▶ Soha ne takarítson fel a géppel égő vagy izzó tárgyakat.
- ▶ Soha ne használja olyan lejtők vagy rámpák tisztítására, amelyek meredekebbek, mint a gépen jelölt.
- ▶ Soha ne használja olyan lejtőkön vagy rámpákon, amelyek meredekebbek, mint a gépen jelölt.
- ▶ Ha enyhe lejtőkön használja, soha ne haladjon a géppel oldalirányban, inkább tartsa a gépet a lejtő irányával párhuzamosan. Mindig körültekintően manőverezzen, kerülje el a hátramenetet.
- ▶ Soha ne parkolja a gépet lejtőn.
- ▶ Soha ne hagyja felügyelet nélkül a gépet, ha a motor jár. Mielőtt elhagyná a gépet, állítsa le a motort és győződjön meg róla, hogy nem lehet véletlenül sem elmozdítani, ehhez válassza le az elektromos tápellátásról és távolítsa el a kapcsoló kulcsát.
- ▶ Soha ne használja a gépet emberek vagy áruk szállítására vagy vontatásra.
- ▶ Ne vontassa a gépet.
- ▶ Soha semmilyen okból kifolyólag ne helyezzen tárgyakat a gépre.
- ▶ Soha ne akadályozza a szellőzést és a takarja el a hőelvezető nyílásokat.
- ▶ Soha ne távolítsa el, módosítsa vagy kerülje meg a biztonsági berendezéseket.



- ▶ Számos kellemetlen tapasztalat mutatja, hogy a személyes tárgyak súlyos személyi sérülésekhez vezethetnek. A munka megkezdése előtt vegye le az ékszereket, az órákat, nyakkendőket, stb.
  - ▶ A gépkezelő minden esetben viseljen személyi védőfelszereléseket: kötényt vagy overált, csúszásgátló vízhatlan cipőket, gumikesztyűt, védőszemüveget és fültkot, illetve maszkot a légcső védelme érdekében.
  - ▶ Ha padlótisztító szereket használ, kövesse a termék címkéjén található utasításokat és figyelmeztetéseket.
  - ▶ Ne használjon olyan tisztítószeret, amelyek veszélyes reakciókat, gőzöket, hőt, stb. eredményezhetnek.
  - ▶ Kezeit tartsa távol a mozgó alkatrészekről.
  - ▶ Soha ne mosassa le a gépet magasnyomású mosóval.
- 
- ▶ Győződjön meg róla, hogy az adattáblán megadott elektromos jellemzők (feszültség, frekvencia, teljesítmény) megfelelnek az elektromos hálózat jellemzőinek.
  - ▶ Győződjön meg róla, hogy az akkumulátortöltőkhöz és az elektromos hálózatról működtetett gépekhez használt dugaljak megfelelően földeltek, illetve egy 2 pólusú termikus mágneskapcsolós differenciáló áramköri megszakítóval védettek. Hibás működés vagy meghibásodás esetén a földkapcsolat biztosítja a minimális ellenállást az elektromos áram számára, így minimalizálva az áramütés kockázatát. A hálózatról működtetett modellek háromeres kábellel rendelkeznek és a három érintkezős, földelt dugót a megfelelően földelt aljzatba kell csatlakoztatni. A földelővezeték sárga és zöld. Soha ne csatlakoztassa ezt a vezetékét máshova, csak az aljzat földelő csatlakozójához. A dugvillát a megfelelő dugaljba kell csatlakoztatni, amely a helyi előírásoknak megfelelően van beszerelve és vezetékelve. A nem megfelelő vezetékélés, illetve a gép földelésének nem megfelelő csatlakoztatása növelheti az áramütés kockázatát. Ha kétsége merülne fel a dugalj megfelelő földeltségével kapcsolatban, ellenőriztesse egy megfelelően képzett villanyszerelővel. Ne módosítsa a géphez biztosított elektromos vezetékét. Csak olyan dugaljakat használjon, amelyek megfelelőek a dugvillához. Ha a dugvillát ki kell cserélni, a munkát egy szakképzett villanyszerelővel végeztesse el. Szigorúan tilos adapterek használata a gép elektromos ellátásához.
  - ▶ Akkumulátortöltő: rendszeresen ellenőrizze a hálózati kábelt, hogy nem sérült-e; ha a tápkábel sérült, ne használja a töltőt. A kábel cseréjéhez vegye fel a kapcsolatot a szervizközponttal.
  - ▶ Akkumulátortöltő - ha karbantartást hajt végre a gépen, csatlakoztassa le mindkét áramforrást (AC és DC).

- ▶ Különösen erős mágneses mező jelenléte esetén értékelje, hogy milyen hatással lehet ez a vezérlőelektronikára.
- ▶ Az akkumulátor gyártójának utasításait, illetve a vonatkozó előírásokat be kell tartani.
- ▶ Az akkumulátorokat mindig tisztán és szárazon kell tartani, hogy elkerülhető legyen a felületi kúszás.
- ▶ Védje az akkumulátort olyan szennyeződésektől, mint a fémpor.
- ▶ Soha ne helyezzen szerszámokat az akkumulátorokra, mivel azok rövidzárlatot, ezáltal robbanást okozhatnak.
- ▶ Akkumulátorsav használatakor minden esetben szigorúan tartsa be a biztonsági utasításokat, amelyeket a **"Akkumulátorok: előkészítés"** c. fejezetben találhatók.
- ▶ Ha a gép ólom akkumulátorokkal (WET) van felszerelve, szikrát, lángot és egyéb forró anyagoka tartsa távol az akkumulátoroktól. A normál működés során robbanásveszélyes gázok szabadulnak fel, különösen töltéskor.
- ▶ Ha a gép ólom akkumulátorokkal (WET) van felszerelve, különösen robbanásveszélyes hidrogén gáz szabadul fel az akkumulátorok töltésekor. Emelje fel a tartályt (helyezze be a biztonsági reteszt), amely a teljes töltési periódus alatt maradjon ebben a pozícióban, majd a töltést egy megfelelően szellőztetett helyen, nyílt lángtól távol hajtsa végre.
- ▶ Ha úgy dönt, hogy nem kívánja tovább használni a gépet, javasolt az akkumulátorok eltávolítása és gyűjtőhelyen történő elhelyezése az érvényben lévő környezetvédelmi előírásoknak megfelelően.
- ▶ Az akkumulátorok töltéséhez minden esetben a géphez tartozó akkumulátortöltőt (ha van) használja, vagy egy olyan töltőt használjon, amely megfelelő a műszaki specifikációban meghatározott értékeknek.
- ▶ Ha a gép meghibásodik és/vagy hibásan működik, azonnal kapcsolja ki (válassza le az akkumulátorról/elektromos hálózatról); ne próbálja megjavítani, inkább hívja fel a gyártó szervizközpontját.
- ▶ Minden karbantartási műveletet megfelelően megvilágított helyen kell elvégezni azt követően, hogy a gépet az elektromos hálózatról leválasztotta; vezetékes modellek esetén a gép elektromos hálózatról történő leválasztásával, akkumulátoros modellek esetén az akkumulátor leválasztásával; Vezetékes modellek esetén a gépkezelőnek bármilyen pozícióból biztosítania kell, hogy a gép lecsatlakoztatott állapotban maradjon a karbantartás végrehajtása során.
- ▶ Azokat a tisztítási és karbantartási feladatokat, amelyeket a felhasználó is végrehajthat, ne bízva gyerekekre, kivéve, ha a megfelelő felügyelet biztosított.
- ▶ Használja az gyártó által biztosított eredeti kiegészítőket és alkatrészeket, hogy garantálni tudja a gép biztonságos és problémamentes működését.
- ▶ Soha ne használjon olyan alkatrészeket, amelyek másik gépről vagy készletből származnak.

A gépet úgy tervezték és építették, hogy az adattáblán található gyártási évtől számított tíz évig biztosított legyen a szervizelése. Ezen időszak elteltét követően a gépet - függetlenül attól, hogy használatban volt vagy sem - az adott ország érvényes előírásainak megfelelően kell megsemmisíteni.

A megsemmisítés előtt le kell választani az elektromos hálózatról, minden folyadékot le kell üríteni és a gépet le kell tisztítani.

A gép WEEE típusú speciális hulladék és az érvényben lévő környezetvédelmi előírások vonatkoznak rá (2002/96/EK WEEE).

A gépet a háztartási hulladéktól elkülönítve kell megsemmisíteni, az érvényes előírásoknak és szabványoknak megfelelően.

Győződjön meg róla, hogy a gép összes olyan alkatrésze, amely veszélyt jelenthet - különösen a gyerekekre - biztonságos.

Alternatívaként szállítsa vissza a gépet a Gyártóhoz teljes felújításra.

## T291 MŰSZAKI PARAMÉTEREK

			T291 55CM BETÉT KISEG. (TOLHATO)	T291 55CM PROPEL	T291 60CM PROPEL	T291 70CM PROPEL (HAJTOTT KEFE)
Tisztítási szélesség		mm	550	550	600	700
Felszívási szélesség		mm	816	816	816	842
Óránkénti tisztítási kapacitás		m <sup>2</sup> /h	1967	2468	2697	3142
Kefék száma		sz.	1	1	2	2
Kefeátmérő		mm	550	550	300	350
Maximális kefenyomás		kg	11,2	11,2	29,6	35,4
Kefe forgási sebessége		g/1°	150	150	200	200
Kefemotor teljesítménye		W	400	400	400x2	400x2
Hajtómotor teljesítmény		W	/	200	200	200
Felszívómotor teljesítménye		W	480	480	480	480
A gép teljesítménye átlagos üzemetelési feltételek mellett (P <sub>M</sub> )		W	768	1008	1008	1008
Maximális sebesség		km/h	3,5	5,5	5,5	5,5
Tisztavíz-tartály		l	50	50	50	50
Piszkosvíz-tartály		l	50	50	50	50
Első kerékátmérő		mm	200	200	200	200
Hátsó kerékátmérő		mm	80	80	80	80
Maximális emelkedő		%	2	2	2	2
Bruttó súly (GVW)		kg	227	234	243	240
Gép súlya szállítás közben akkumulátorok nélkül		kg	81	89	97	95
Gép súlya szállítás közben akkumulátorokkal		kg	169	177	185	183
Akkumulátorok száma		sz.	2	2	2	2
Gép feszültsége V <sub>M</sub>		V	12x2	12x2	12x2	12x2
Különálló akkumulátor kapacitása		Ah (5h)	105	105	105	105
Tápfeszültség (akkumulátor töltése)	Fedélzeti töltővel nem rendelkező modellek	V	24 dc	24 dc	24 dc	24 dc
Max. áramerősség (akkumulátor töltése)		A	15	15	15	15
Tápfeszültség	Hálózati tápellátással működő modellek fedélzeti töltővel	V	100- 240V ac 50-60Hz	100- 240V ac 50-60Hz	100- 240V ac 50-60Hz	100- 240V ac 50-60Hz
Max. áramerősség (Amper), I		A	4,1	4,1	4,1	4,1
Gép méretei		mm	X=1327 Y=1033 Z=563		X=1279 Y=1033 Z=653	X=1297 Y=1033 Z=735
Akkumulátor befogadó méretei (hosszúság, szélesség, magasság)		mm	360 x 344 x 300			

Csomagolt méret (hosszúság, szélesség, magasság)		mm	1365 x 695 x 1146		1335 x 780 x 1146	
Hangnyomás - DD melléklet (Akusztikus zajkibocsátás) EN 60335-2-72: 2012		LpA (dBA)	58	58	59	59
Mérési bizonytalanság		K (dBA)	3	3	3	3
Vibráció szintje (kéz) - IEC 60335-2-72		ahv m/sec <sup>2</sup>	≤ 2,5	≤ 2,5	≤ 2,5	≤ 2,5
Mérési bizonytalanság, k		m/sec <sup>2</sup>	/	/	/	/
Vibráció szintje (test) - IEC 60335-2-72		HBV m/sec <sup>2</sup>	/	/	/	/
Mérési bizonytalanság, k		m/sec <sup>2</sup>	/	/	/	/
Maximális víz és tisztítószert hőmérséklet		°C	55	55	55	55
Védelmi fokozat		IP	IPX3	IPX3	IPX3	IPX3

Bruttó súly (GVW): maximálisan megengedett súly teljesen feltöltött és használatra kész gép esetén. A gép bruttó súlya magában foglalja a feltöltött tiszta vizes tartályokat, a szennyvíz-tartályokat (félig feltöltött állapotban visszaforgató rendszerek esetén), az üres porzsákokat, a névleges kapacitásig feltöltött adagolót, a legnagyobb javasolt akkumulátort és az összes kiegészítőt úgy, mint kábelek, tömlők, tisztítószert, felmosók és kefék.

Szállítási súly: gép súlya az akkumulátorokkal együtt, az opcionális elemek kivételével (például a gépkészítő fülsze, FOPS (leeső tárgyak elleni védelem), második és harmadik oldalsó kefe és első kefeegység), tiszta víz (padlóürölők vagy kombinált gépek esetén) és a standard gépkészítő súlya (75 kg)

Az adatok előzetes figyelmeztetés nélkül változhatnak

V, I: töltés / betáp értékek

V<sub>M</sub>, P<sub>M</sub>: gép működés közben (minden aktív funkció)

## T391 MŰSZAKI PARAMÉTEREK

			T391 60CM PROPEL	T391 70CM PROPEL	T391 70CM PROPEL (HAJTOTT KEFE)
Tisztítási szélesség		mm	600	700	700
Felszívási szélesség		mm	816	842	842
Órákénti tisztítási kapacitás		m <sup>2</sup> /h	2697	3142	3142
Kefék száma		sz.	2	2	2
Kefeátmérő		mm	300	350	350
Maximális kefenyomás		kg	29,6	20,7	35,4
Kefe forgási sebessége		g/1°	200	200	200
Kefemotor teljesítménye		W	400x2	400x2	400x2
Hajtómotor teljesítmény		W	200	200	200
Felszívómotor teljesítménye		W	480	480	480
A gép teljesítménye átlagos üzemeltetési feltételek mellett (P <sub>II</sub> )		W	1008	1008	1008
Maximális sebesség		km/h	5,5	5,5	5,5
Tisztavíz-tartály		l	70	70	70
Piszkosvíz-tartály		l	70	70	70
Első kerékátmérő		mm	200	200	200
Hátsó kerékátmérő		mm	80	80	80
Maximális emelkedő		%	2	2	2
Bruttó súly (GVW)		kg	263	263	261
Gép súlya szállítás közben akkumulátorok nélkül		kg	98	98	95
Gép súlya szállítás közben akkumulátorokkal		kg	185	185	183
Akkumulátorok száma		sz.	2	2	2
Gép feszültsége V <sub>II</sub>		V	12x2	12x2	12x2
Különálló akkumulátor kapacitása		Ah (5h)	105	105	105
Tápfeszültség (akkumulátor töltése)	Fedélzeti töltővel nem rendelkező modellek	V	24 dc	24 dc	24 dc
Max. áramerősség (akkumulátor töltése)		A	15	15	15
Tápfeszültség	Hálózati tápellátással működő modellek fedélzeti töltővel	V	100- 240V ac 50-60Hz	100- 240V ac 50-60Hz	100- 240V ac 50-60Hz
Max. áramerősség (Amper), I		A	4,1	4,1	4,1
Gép méretei		mm	X=1279 Y=1033 Z=653	X=1297 Y=1033 Z=735	X=1297 Y=1033 Z=735
Akkumulátor befogadó méretei (hosszúság, szélesség, magasság)		mm	360 x 344 x 300	360 x 344 x 300	360 x 344 x 300



Csomagolt méret (hosszúság, szélesség, magasság)		mm	1335 x 780 x 1146		
Hangnyomás - DD melléklet (Akusztikus zajkibocsátás) EN 60335-2-72: 2012		LpA (dBA)	59	59	59
Mérési bizonytalanság		K (dBA)	3	3	3
Vibráció szintje (kéz) - IEC 60335-2-72		ahv m/sec <sup>2</sup>	≤ 2,5	≤ 2,5	≤ 2,5
Mérési bizonytalanság, k		m/sec <sup>2</sup>	/	/	/
Vibráció szintje (test) - IEC 60335-2-72		HBV m/sec <sup>2</sup>	/	/	/
Mérési bizonytalanság, k		m/sec <sup>2</sup>	/	/	/
Maximális víz és tisztítószert hőmérséklet		°C	55	55	55
Védelmi fokozat		IP	IPX3	IPX3	IPX3

Bruttó súly (GVW): maximálisan megengedett súly teljesen feltöltött és használatra kész gép esetén. A gép bruttó súlya magában foglalja a feltöltött tiszta vizes tartályokat, a szennyvíz-tartályokat (félig feltöltött állapotban visszaforgató rendszerek esetén), az üres porzsákokat, a névleges kapacitásig feltöltött adagolót, a legnagyobb javasolt akkumulátort és az összes kiegészítőt úgy, mint kábelek, tömlők, tisztítószert, felmosók és kefék.

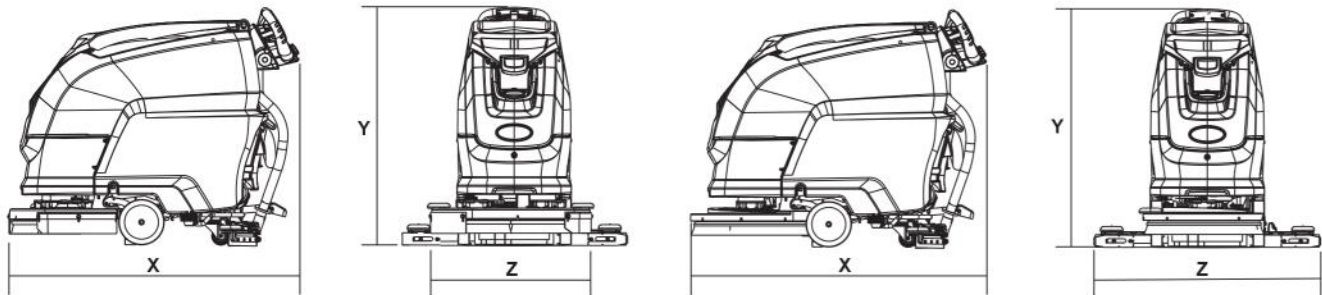
Szállítási súly: gép súlya az akkumulátorokkal együtt, az opcionális elemek kivételével (például a gépkezelő fiúke, FOPS (leeső tárgyak elleni védelem), második és harmadik oldalsó kefe és első kefeegység), tiszta víz (padlóúrolók vagy kombinált gépek esetén) és a standard gépkezelő súlya (75 kg)

Az adatok előzetes figyelmeztetés nélkül változhatnak

V, I: töltés / betáp értékek

V<sub>M</sub>, P<sub>M</sub>: gép működés közben (minden aktív funkció)

## GÉP MÉRETEI



X-Y-Z: Lásd: „MŰSZAKI SPECIFIKÁCIÓ” táblázat

## BIZTONSÁGI JELZÉSEK

	FIGYELEM! VÁGÁS VESZÉLY		FÖLDELÉSI PONT.
	FIGYELEM! ZÚZÓDÁSVESZÉLY		KÜLSŐ AKKUMULÁTORTÖLTŐ CSATLAKOZTATÁSI PONT.
	FIGYELEM! HORZSOLÁSVESZÉLY		NE MOSSA LE A GÉPET KÖZVETLENEN VÍZSUGÁRRAL, VAGY NE HASZNÁLJON MAGASNYOMÁSÚ MOSÓT.
	FIGYELEM! BECSÍPÉS VESZÉLYE		
	FIGYELEM! SAVAS ÉGÉS VESZÉLYE		
	FIGYELEM! ÉGÉS VESZÉLYE		
	MAXIMÁLIS EMELKEDŐ		
	HASZNÁLATI ÚTMUTATÓ, FELHASZNÁLÓI UTASÍTÁSOK		
	OLVASSA EL A HASZNÁLATI ÚTMUTATÓT		
	EGYENÁRAM JELZÉSE		
	SZIGETELÉSI OSZTÁLY, EZ A BESOROLÁS CSAK AZ AKKUMULÁTORRÓL MŰKÖDŐ BERENDEZÉSEKRE VONATKOZIK.		

# ÁLTALÁNOS INFORMÁCIÓ

## Az útmutató célja

Ezt az útmutatót a Gyártó készítette és a **gép** szerves részét képez<sup>1</sup>.

Meghatározza azt a célt, amelyre a gépet tervezték és gyártották, illetve tartalmazza az összes olyan információt, amelyre **a gépkezelőnek szüksége lehet**<sup>2</sup>.

A jelen útmutatón felül, amely a gépkezelők részére szánt információkat tartalmazza, rendelkezésre állnak egyéb kiadványok is, amelyek a **karbantartó személyzet** számára tartalmaznak speciális információkat<sup>3</sup>.

A "bal" és "jobb", illetve az "óramutató járásával megegyező" és az "óramutató járásával ellentétes" kifejezések előre haladó gép esetén alkalmazandók. Az útmutatóban megfogalmazott utasítások betartása garantálja a gépkezelő és a gép biztonságát, illetve az alacsony üzemeltetési költségeket és a magas minőséget, valamint meghosszabbítja a gép élettartamát. Az utasítások be nem tartása a gépkezelő vagy a gép sérülését, illetve a padló vagy a környezet károsodását eredményezheti.

Ha szeretne gyorsabban megtalálni egy adott témakört, lapozza fel az útmutató elején található tartalomjegyzéket.

A nagyobb figyelmet igénylő szövegrészek vastagon szedettek, illetve egy szimbólum előzi meg őket, amelyek jelentése az alábbiakban látható.

### **! VESZÉLY**

Azt jelzi, hogy különös odafigyelés szükséges az olyan események elkerülése érdekében, amelyek súlyos, akár halálos személyi sérüléseket is okozhatnak.

### **! FIGYELMEZTETÉS**

Azt jelzi, hogy különös odafigyelés szükséges az olyan események elkerülése érdekében, amelyek gép- vagy környezeti károsodást vagy pénzügyi veszteséget okozhatnak.

### **! INFORMÁCIÓ**

Nagyon fontos utasítások

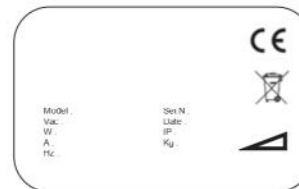
A vállalat folyamatos termékfejlesztéssel és frissítéssel kapcsolatos politikájának megfelelően a Gyártó fenntartja a jogot a módosítások előzetes értesítés nélküli végrehajtására.

Bár a gép jelentősen eltérhet a jelen dokumentumban található illusztrációktól, az útmutatóban szereplő utasítások helyessége és érvényessége garantált.

## A gép azonosítása

Az adattáblán a következő információk találhatóak:

- ▶ Gyártó neve.
- ▶ Modell
- ▶ Sorozatszám.
- ▶ Gyártás éve.
- ▶ Tápfeszültség (töltési/tápfeszültség).
- ▶ Áramerősség (töltési érték).
- ▶ Bruttó súly.
- ▶ IP védelem.
- ▶ A gép feszültsége (átlagos üzemeltetési feltételek mellett)
- ▶ A gép teljesítménye (átlagos üzemeltetési feltételek mellett)
- ▶ Maximális mászóképeség.



## A géphez tartozó dokumentumok

- ▶ Használati útmutató;
- ▶ CE - Megfelelőségi tanúsítvány.
- ▶ Akkumulátortöltő felhasználói útmutató.
- ▶ Fali tábla.
- ▶ Akkumulátor kiválasztási útmutató.
- ▶ Töltő beállítási útmutató.
- ▶ UK tápvezeték cseréjével kapcsolatos útmutató.

<sup>1</sup> Az útmutatóban a "gép" kifejezés helyettesíti a márkanévet.

<sup>2</sup> A gép működtetéséért felelős személyek, akik nem hajtanak végre olyan műveleteket, amelyekhez speciális műszaki képzettség szükséges.

<sup>3</sup> Gyakorlattal, műszaki képzettséggel rendelkező személyek, megfelelő jogszabályi és szabvány-ismerettel, akik a szükséges műveleteket végrehajthatják, felismerik és elhárítják a kezeléssel, üzembe helyezéssel, karbantartással kapcsolatos kockázatokat.

# MŰSZAKI INFORMÁCIÓK

## Általános leírás

Ez egy súroló-szárító gép, amely sík, vízszintes, sima vagy mérsékelten durva, illetve akadálymentes padlók mosására és szárítására használható középületekben vagy ipari létesítményekben.

A súroló-szárító gép mosószer és víz oldalatát a megfelelő koncentrációban viszi fel a padlóra, majd a szennyeződések eltávolításához felsúrolja a padlót. A körültekintően megválasztott tisztítószer és kefék (vagy súrolótárcsák) megválasztásával - amelyek széles választékban elérhetők - a gép számos padlótípushoz és szennyeződéshez alkalmazható.

A gépbe épített szívórendszer a felmosást követően felszárítja a padlót a szennyvíz-tartályban található szívómotor által létrehozott alacsony nyomás segítségével. A tartályhoz csatlakoztatott gumibetét összegyűjti a szennyezett vizet.

## Kulcs

A gép fő részei a következők:

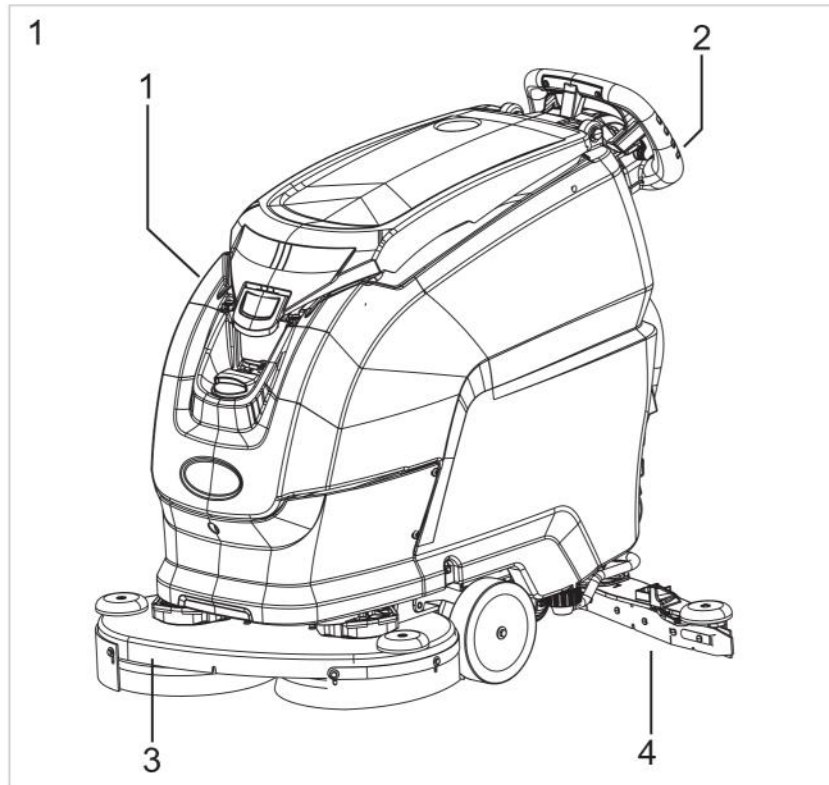
- ▶ A tartály (1. ábra, 1. ref.) tartalmazza és szállítja a tiszta víz és tisztítószer keverékét, illetve gyűjti össze a felmosást követően a szennyest a padlóról.
- ▶ Vezérlőpanel (1. ábra, 2. ref.).
- ▶ Fejegység (1. ábra, 3. ref.) a fő elem, amelyen azok a kefék/görgők találhatók, amelyek a padlóra felviszik a tisztítószer oldatát és eltávolítják a szennyeződést.
- ▶ Gumibetét (1. ábra, 4. ref.): lehúzza és felszárítja a padlót a víz összegyűjtésével.

## Veszélyes területek

- ▶ Vezérlőpanel: rövidzárlat okozta áramütés veszélye.
- ▶ Tartály: bizonyos tisztítószerek használata esetén szem-, bőr-, nyálkahártya- és légúti irritáció, valamint fulladás előfordulhat. A környezetből összegyűjtött szennyeződések által jelentett veszély (mikrobák és vegyi anyagok). Két tartály jelentette zúzódásveszély, amikor a szennyvíz-tartály visszahelyezésre kerül a mosószertartály tetejére.
- ▶ Mosófej-egység: kefe forgása által jelentett veszély.
- ▶ Első/hátsó kerekek: zúzódásveszély a kerekek és az alváz között.
- ▶ Motor/akkumulátor tárolórekesz: rövidzárlat veszélye az akkumulátor pólusai között, illetve hidrogén jelenléte töltés közben.

## Kiegészítők

- ▶ Puha és kemény kefék.
- ▶ Vegyszeradagoló-tartály.



# MOZGATÁS ÉS ÜZEMBE HELYEZÉS

## A csomagolt gép emelése és szállítása

### ! FIGYELMEZTETÉS

Az emelési műveletek során győződjön meg róla, hogy a becsomagolt gép megfelelően rögzítve van, hogy elkerülhesse a felborulást vagy az esetleges leesést.

A gépet minden esetben megfelelően megvilágított helyen kell fel-/lerakodni.

A gépet a Gyártó egy fa raklapra csomagolja. A szállító gépjárműre a megfelelő szerkezettel kell elhelyezni (lásd: EK irányelv 2006/42, illetve annak kiegészítései és/vagy módosításai). A célállomáson hasonló eszközzel kell lerakodni.

A csomagolt gép emeléséhez minden esetben használjon villástargoncát. Óvatosan mozgassa, hogy elkerülje az ütközést és a gép felborítását.

### **Ellenőrzések szállítást követően**

Amikor a szállító leszállítja a gépet, győződjön meg róla, hogy mind a csomagolás, mind pedig a gép sérülésmentes. Ha a gép sérült, győződjön meg róla, hogy a szállító tisztában van a sérüléssel, illetve az áru átvétele előtt tartsa fent magának a jogot (írásban) kárigény bejelentésére.

### **Kicsomagolás:**

### ! FIGYELMEZTETÉS

A gép kicsomagolásakor a gépkezelőnek a szükséges személyi védőfelszereléseket viselnie kell (kesztyűk, szemüveg, stb.), hogy csökkentse a baleset kockázatát.

A gép kicsomagolásakor a következők szerint járjon el:

- ▶ Vágja el és távolítsa el a műanyag szalagokat olló vagy csípőfogóval.
- ▶ Távolítsa el a karton csomagolást.
- ▶ Távolítsa el a tasakokat az akkumulátorok helyéről és ellenőrizze azok tartalmát:  
jelen Használati útmutató, a karbantartási útmutató, megfelelőségi nyilatkozat, garanciajegy;  
akkumulátorhidak az érintkezőkkel;  
1 akkumulátortöltő csatlakozó.  
2 kapcsoló kulcs.
- ▶ Távolítsa el a fém konzolokat, amelyek az első kerekeket és a gép vázát rögzítik a raklaphoz. Ahhoz, hogy a fém rögzítőkereteket, amelyek a vázát a raklaphoz rögzítik, eltávolíthassa, távolítsa el a csavarokat, emelje fel és forgassa el a tartályt hátrafelé, majd folytassa a szétszerelést.
- ▶ Egy rámpát használva tolja le a gépet a raklapról hátrafelé. A gépet tilos felemelni.
- ▶ Csomagolja ki a keféket a csomagolásból.
- ▶ Tisztítsa meg a gép külső részét, fordítson kellő figyelmet a biztonsági előírásokra.

Ha a gépről eltávolította a csomagolást, folytassa az akkumulátorok beszerelésével (lásd: "**Akkumulátorok: beszerelés és csatlakoztatás**").

A csomagolást megőrizheti, mivel újra felhasználhatja abban az esetben, ha gépet egy másik telephelyre vagy műhelybe szállítja.

Ellenkező esetben a helyi előírásoknak megfelelően semmisítse meg.

### **Akkumulátorok (akkumulátor verzió)**

Ezekbe a gépekbe két különböző típusú akkumulátor szerelhető be:

- ▶ Szívárgásmentes ólom-sav akkumulátorok (WET): ezeknek rendszeresen ellenőrizni kell az elektrolitszintjét. Ha szükséges, töltsen fel az akkumulátort desztillált vízzel, hogy elfedje a lamellákat. Ne töltsen túl (max. 5 mm-rel a lamellák felett).
- ▶ Zselés vagy AGM akkumulátorok: ezek az akkumulátorok nem igényelnek karbantartást.

Az akkumulátor műszaki specifikációjának meg kell felelnie a **Műszaki paraméterek** c. részben felsoroltaknak. Nagyobb kapacitású akkumulátorok használata súlyosan veszélyeztetheti a manőverezhetőséget, illetve a hajtómotor túlmelegedéséhez vezethet. Alacsonyabb kapacitású és súlyú akkumulátor esetén gyakoribb töltés szükséges.

Az akkumulátorokat feltöltve, szárazon és tisztán kell tartani, a csatlakozások minden esetben legyenek megfelelően meghúzva.

Az akkumulátor egy zárt egység és normál körülmények között a biztonsága garantálható; abban a valószerűtlen esetben, ha folyadék szivárogná az akkumulátorból, ne érintse meg a folyadékot és hajtson végre a következő óvintézkedéseket:

- ▶ Bőrrel való érintkezés bőrirritációt okozhat; mossa le szappanos vízzel.
- ▶ A gőzök belélegzése a légutak irritációját okozhatja; menjen friss levegőre és kérje ki orvosa véleményét.
- ▶ A szembe kerülés szemirritációt okozhat; azonnal és alaposan mossa ki a szemét legalább 15 percig, kérje ki orvosa véleményét.

### ! FIGYELMEZTETÉS

Ne használjon NEM újratölthető akkumulátorokat

### ! INFORMÁCIÓ

Kövesse az alábbi lépéseket, hogy a gép szoftverét az adott akkumulátortípushoz konfigurálhassa:

lásd: "Műszaki menü" c. részt.

## Akkumulátorok: előkészítés

### ! INFORMÁCIÓ

Az akkumulátorok telepítését és bekötését / eltávolítását egy IPC által jóváhagyott technikussal kell elvégeztetni (későbbiekben megfelelően képzett szerelő).

### ! VESZÉLY

Az akkumulátorok beszerelésekor, illetve az akkumulátorok karbantartásakor a képzett szerelőnek a szükséges személyi védőfelszereléseket viselnie kell (kesztyűk, szemüveg, stb.), hogy csökkentse a sérülés kockázatát. Kerülje a nyílt láng használatát, kerülje az akkumulátorpólusok rövidre zárását, kerülje a szikrák kialakulását és ne dohányozzon.

Az akkumulátorok (WET) normál esetben savval feltöltve és használatra kész állapotban kerülnek leszállításra.

Ha az akkumulátorok szárazak, a következők szerint járjon el a gépbe való beszerelést megelőzően:

Távolítsa el a fedeleket és tölts fel a cellákat kénsav oldattal, amely megfelelő az adott akkumulátorokhoz, amíg a sav teljesen elfedi a lamellákat (előfordulhat, hogy ehhez az egyes cellákat többször is fel kell tölteni). HA KÉTSÉGE MERÜLNE FEL, VEGYE FEL A KAPCSOLATOT A MÁRKAKE-RESKEDŐVEL.

Hagyja, hogy az akkumulátorok 4-5 óráig álljanak, hogy a légbuborékok távozhassanak és a lamellák felszívhassák az elektrolitot.

Győződjön meg róla, hogy az elektrolit szintje a lamellák felett van, szükség esetén tölts fel kénsav oldattal.

Zárja le a fedeleket.

Szerelje be az akkumulátorokat a gépbe (kövesse az alábbiakban található lépéseket).

A gép első indítása előtt tölts fel az akkumulátorokat. Kövesse a "Akkumulátor karbantartása és töltése" c. részben található utasításokat.

## Akkumulátorok: beszerelés és csatlakoztatás

### ! VESZÉLY

Az akkumulátorok beszerelése és csatlakoztatása előtt távolítsa el a kulcsot a műszerfal panelről.

Győződjön meg róla, hogy a "+" jelzéssel jelölt érintkezőt az akkumulátor pozitív sarkához csatlakoztatja. Az akkumulátor töltését ne ellenőrizze szikrázással.

Szigorúan kövesse az alábbiakban leírt utasításokat, mivel az akkumulátorok rövidre zárása azok felrobbanását is okozhatja.

### ! VESZÉLY

Mielőtt meglazítaná a csavaros gyűrűt a tartály nyílásánál - amelyet csak az akkumulátor beszereléséhez/cseréjéhez, illetve a kénsav- oldat szintjének ellenőrzéséhez/visszaállításához szabad kinyitni - győződjön meg róla, hogy a gép teljesen vízszintes felületen áll.

A fenti művelet befejezését követően akassza a csavaros gyűrűt a fekete nyíllal jelzett hurokba (lásd a lenti ábrát) és rögzítse a karabiner csavarját egy villáskulccsal, hogy később manuálisan ne lehessen kioldani.

Forgassa el a tartályt hátrafelé, majd helyezze be az akkumulátorokat a tárolórekeszbe a tartályon látható ábra szerint.

Csatlakoztassa a vezetékeket az akkumulátor pólusaihoz, húzza meg az érintkezőket a sarukon és vonja be őket vazelinnel.

Engedje le a tartályt a munka pozícióba.

A gép használatakor kövesse az alábbi utasításokat.

### ! FIGYELMEZTETÉS

Soha ne hagyja, hogy az akkumulátorok teljesen lemerüljenek, mivel ettől véglegesen károsodhatnak.

## Akkumulátorok: eltávolítás

### ! VESZÉLY

Mielőtt meglazítaná a csavaros gyűrűt a tartály nyílásánál - amelyet csak az akkumulátor beszereléséhez/cseréjéhez, illetve a kénsav- oldat szintjének ellenőrzéséhez/visszaállításához szabad kinyitni - győződjön meg róla, hogy a gép teljesen vízszintes felületen áll.

A fenti művelet befejezését követően akassza a csavaros gyűrűt a fekete nyíllal jelzett hurokba (lásd a lenti ábrát) és rögzítse a karabiner csavarját egy villáskulccsal, hogy később manuálisan ne lehessen kioldani.

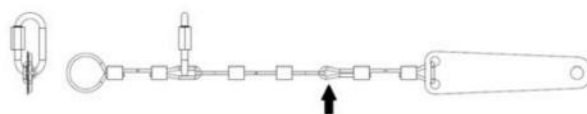
### ! FIGYELMEZTETÉS

Az akkumulátorok eltávolításakor ügyeljen arra, hogy az akkumulátortöltő le legyen választva az áramforrásról

### ! VESZÉLY

Az akkumulátorok eltávolításakor a képzett szerelőnek a szükséges személyi védőfelszereléseket viselnie kell (kesztyűk, szemüveg, overál, munkavédelmi cipő, stb.), hogy csökkentse a balesetek kockázatát. Győződjön meg róla, hogy a vezérlőpanel kapcsolói «0» állásban (ki) vannak és a gép le van kapcsolva. Kerülje a nyílt láng használatát, kerülje az akkumulátorpólusok rövidre zárását, kerülje a szikrák kialakulását és ne dohányozzon. A következők szerint járjon el:

- ▶ Csatlakoztassa le az akkumulátorkábeleket és az áthidalókat az akkumulátor pólusairól.
- ▶ Ha szükséges, távolítsa el azt a rögzítőelemet, amely az akkumulátort a géphez rögzíti.
- ▶ Egy megfelelő berendezés segítségével emelje ki az akkumulátorokat a helyükről.



## Gumibetét felszerelése és beállítása

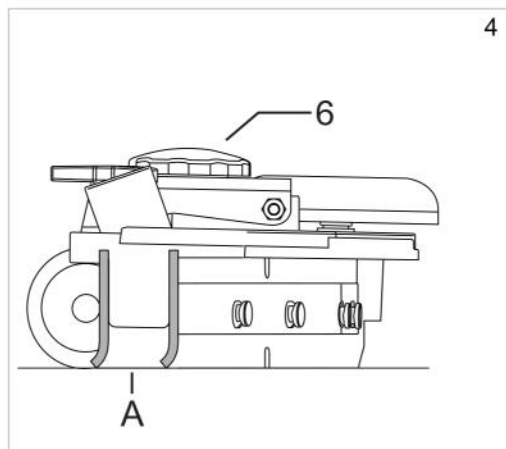
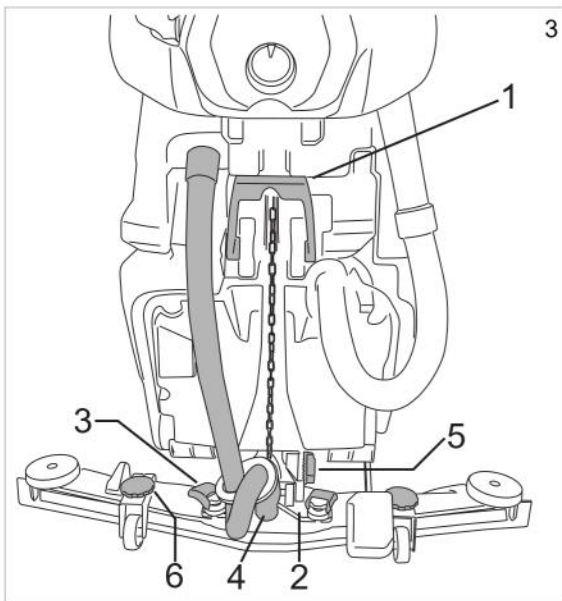
Engedje le a gumibetétet a kart használva (3. ábra, 1. ref.);

Emelje fel a gumibetétet rögzítőkarokat (3. ábra, 3. ref.), helyezze be a gumibetétet a tartón található nyílásba (3. ábra, 2. ref.), majd engedje le a rögzítőkarokat (3. ábra, 3. ref.) és csatlakoztassa a szívótömlőt (3. ábra, 4. ref.) a gumibetéthez.

### Gumibetét beállítása

A gumibetét lehúzza a vékony víz és tisztítószer réteget a padlóról és előkészíti a tökéletes száradást. Idővel a padlón történő folyamatos csúsztatás miatt a gumibetét éle lekerekedik és berepedezik, így csökkentve a szárítási hatékonyságot és szükségességévé téve a cserét. A kopás mértékét rendszeresen ellenőrizni kell.

A megfelelő száradás érdekében a gumibetétet úgy kell beállítani, hogy a hátsó betét éle használat közben körülbelül 45°-ban hajoljon meg a padló minden pontjához képest. A betétek dőlésszöge a csavar segítségével állítható (3. ábra, 5. ref.), miközben a gumibetét padlóhoz mért magassága a gomb segítségével lehetséges (4. ábra, 6. ref.).



## Kefe felszerelése

**Automatikus kefecsatlakozás, „Hajtás nélküli verzió” BETÉT KISEG. (21. ábra):**

emelje fel a fejet úgy, hogy az emelőpedált lefelé, majd balra nyomja, a műveletválasztót használva válassza ki a „Brush control” opciót, helyezze le a kefét a talajra a gép elé, a fejjel egy vonalban. Engedje le a fejet úgy, hogy a pedált lefelé, majd jobbra nyomja és ideiglenesen aktiválja a hajtás karját; a kefe automatikusan csatlakozik az agyhoz. Ha a művelet nem sikerült, ismételje meg a kar lenyomását és a középre állítást. A súrolótárcsák/mikroszálás tárcsák használata: helyezze fel a súrolótárcsát/mikroszálás tárcsát a hajtótárcsára és hajtsa végre a súroló-száritó gép tárcsáinak rögzítéséhez leírt műveleteket.

**Automatikus kefecsatlakozás, „Hatással szerelt” verzió PROPEL (21. ábra):**

emelje fel a fejet úgy, hogy az emelőpedált lefelé, majd balra nyomja, a műveletválasztót használva válassza ki a „Brush control” opciót, helyezze le a kefét a talajra a gép elé, a fejjel egy vonalban. Engedje le a fejet úgy, hogy az emelőpedált lefelé, majd jobbra nyomja, állítsa a választógombot „OFF” állásba, nyomja meg a „SET” gombot egyszer, majd a „+” gombot, ekkor a gép végrehajtja a csatlakoztatási műveletet. A súrolótárcsák/mikroszálás tárcsák használata: helyezze fel a súrolótárcsát/mikroszálás tárcsát a hajtótárcsára és hajtsa végre a súroló-száritó gép tárcsáinak rögzítéséhez leírt műveleteket.

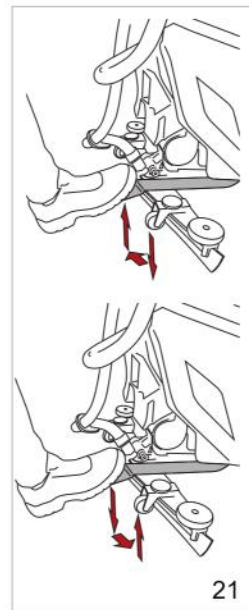
**Automatikus kefecsatlakozás, „Hajtással szerelt” verzió PROPEL (HAJTOTT KEFE):**

Helyezze a kefét a fej alá, állítsa a választógombot „OFF” állásba, nyomja meg a „SET” gombot egyszer, majd a „+” gombot, ekkor a gép végrehajtja a csatlakoztatási műveletet.

**Automatikus kefeleválasztás, BETÉT KISEG./HAJTOTT verzió (21. ábra):** emelje fel a fejet úgy, hogy az emelőpedált lefelé, majd balra nyomja, állítsa a választógombot „OFF” állásba, nyomja meg a „SET” gombot egyszer, majd a „-” gombot, ekkor a gép végrehajtja a leválasztási műveletet.

**Automatikus kefeleválasztás, HAJTOTT verzió (HAJTOTT KEFE):**

állítsa a választógombot „OFF” állásba, nyomja meg a „SET” gombot egyszer, majd a „-” gombot, ekkor a gép végrehajtja a leválasztási műveletet.



21

## **! INFORMÁCIÓ**

Kövesse az alábbi lépéseket, hogy a gép vezérlőszoftverét konfigurálhassa a kiválasztott nyelven történő használathoz:

Lásd: "Műszaki menü" c. részt.

## **A gép emelése és szállítása**

### **! FIGYELMEZTETÉS**

Az emelést és a mozgatót megfelelően megvilágított helyen kell végrehajtani, továbbá be kell tartani az adott szituációra vonatkozó biztonsági óvintézkedéseket.

**A gépkezelőnek minden esetben viselnie kell a személyi védőfelszereléseket.**

A szállítóeszközeire való rakodás során a következők szerint járjon el:

- ▶ Ürítse le a tartályokat.
- ▶ Távolítsa el az akkumulátorokat.
- ▶ Tolja fel a gépet a raklapra egy rámpa segítségével, rögzítse az első kerekeket és a vázát a rendelkezésre álló konzolok segítségével. A gépet tilos felemelni.
- ▶ Emelje fel a raklapot (a géppel együtt) egy villástargonca segítségével, majd tegye fel a szállítóeszközeire.
- ▶ Rögzítse a gépet a szállítóeszközhöz a raklaphoz és a géphez csatlakoztatott kábelek segítségével.

## **Gyors fejcseré (CSAK AKKUMULÁTOROS VERZIÓ)**

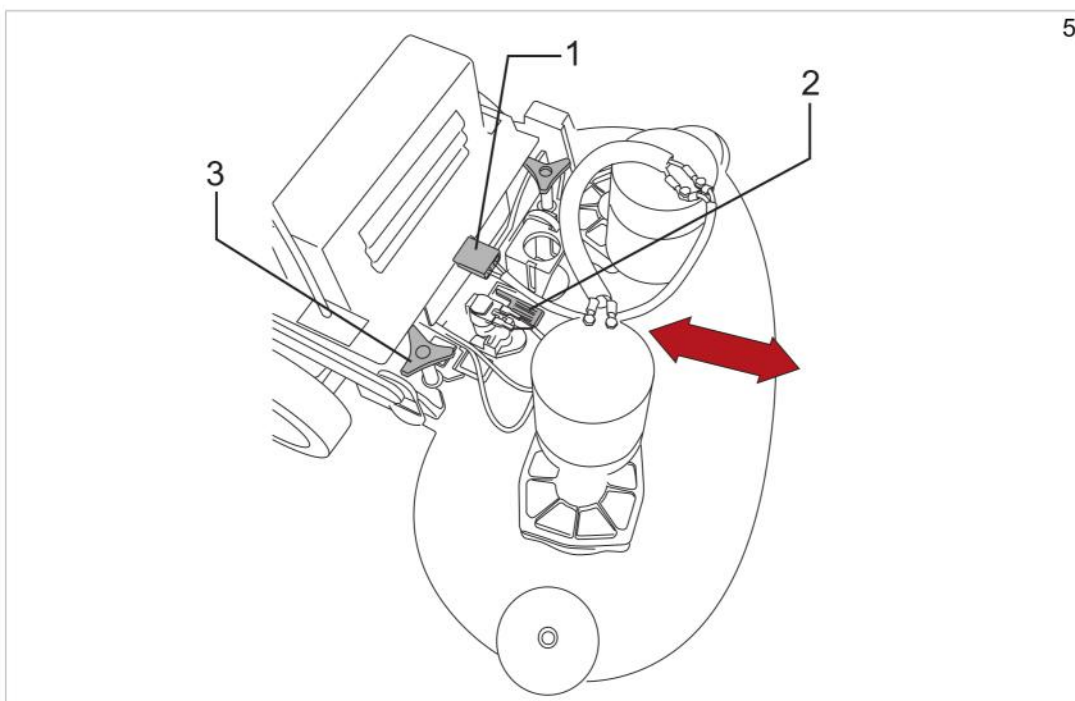
A súrolófej az alábbiakban leírt módon cserélhető.

A fej eltávolítása:

- ▶ Engedje le a fejet (mechanikus verzió) vagy válassza ki a "CHANGE HEAD" opciót (elektronikus verziók) a "Műszaki menüben"; ehhez nyomja meg "+" vagy "-" gombot, amely felemeli vagy leereszti a fejet, a gomb felengedésével a művelet leáll. A "SET" gomb megnyomásával kiléphet az oldalról és a gép felemeli a fejet.
- ▶ Elektromosan válassza le a fejet a gép vezetékhálózatáról, csatlakoztassa le a rajzon megjelölt csatlakozót (5. ábra, 1. ref.), illetve csatlakoztassa le a motor csatlakozóját/csatlakozóit.
- ▶ Nyissa ki a kampót (5. ábra, 2. ref.).
- ▶ Csavarja ki a két gombot (5. ábra, 3. ref.);
- ▶ Távolítsa el a fejet.

Fel felszerelése:

- ▶ Hajtsa végre a korábbiakban leírt folyamatot, csak fordított sorrendben.





# GYAKORLATI ÚTMUTATÓ GÉPKEZELŐKNEK

## ! FIGYELMEZTETÉS

A munka megkezdése előtt viselni kell az overált, a fültokot, a csúszásgátló, vízhatlan munkavédelmi cipőt, a maszkot a légzőszervek védelme érdekében, a kesztyűt, illetve az összes olyan személyi védőfelszerelést, amelyet a munkakörnyezet megkövetel.

## ! FIGYELMEZTETÉS

Soha ne hagyja a gépet felügyelet nélkül vagy úgy, hogy a kapcsoló kulcsa a gépben van.

## ! INFORMÁCIÓ

Ha első alkalommal használja a gépet, azt javasoljuk, hogy egy nagyobb, akadálymentes területen próbálja ki először, így jobban megismerheti működését.

## ! FIGYELMEZTETÉS

A tisztítandó padlófelület sérüléseinek elkerülése érdekében kerülje a kefék forgatását álló helyzetben.

## ! FIGYELMEZTETÉS

A tisztítószer minden esetben a gyártó utasításai szerint higítsa. Ne használjon nátrium-hipokloritot (fehérítőt) vagy más oxidálószer, különösen erős koncentrációban. Ne használjon oldószereket vagy szénhidrogéneket. A víz és a tisztítószer hőmérséklete ne haladja meg a maximális értéket, amely a "Műszaki specifikáció" c. részben látható. Legyenek homoktól és/vagy egyéb szennyeződésektől mentesek.

A gép fékezett habzású, biológiailag lebomló, kifejezetten a súroló-szárító gépekhez fejlesztett tisztítószerre terveztek.

A tisztítószer és vegyszerek teljes, frissített listája elérhető a Gyártónál.

Csak a padlóhoz és a szennyeződéshez megfelelő termékeket használja.

A tisztítószer használatakor kövesse a "Biztonsági előírások" c. részben leírt biztonsági utasításokat.

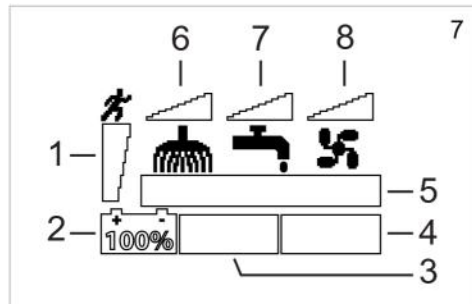
## A gép előkészítése a munkához

A munka megkezdése előtt a következők szerint járjon el:

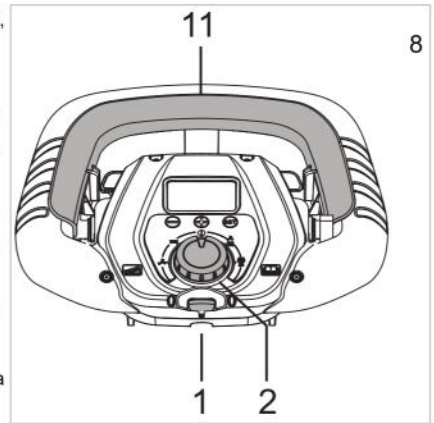
- ▶ Ellenőrizze a kijelzőn, hogy az akkumulátorok teljesen fel vannak töltve. Szükség esetén töltsse fel. Lásd: "Akkumulátor töltése és karbantartása".
- ▶ Győződjön meg róla, hogy a szennyvíz-tartály üres. Szükség esetén ürítse ki, lásd: "Szennyvíz-tartály ürítése".
- ▶ Győződjön meg róla, hogy az oldat tartály tele. Szükség esetén töltsse fel, lásd: "Víz-/tisztítószer tartály feltöltése". Ha a gép nem rendelkezik a "vegyszeradagoló" kiegészítővel, a szükséges százalékban adagolja a tisztítószer a tartályba, amelyhez használja a mérőpoharat.
- ▶ Állítsa be a műszerfal magasságát az állítógombok kihajtásával (10. ábra, 4. ref.).

## Vezérlők

- ▶ **Kijelző (7. ábra):**
  - ▶ Megjeleníti a maximálisan beállított sebességet (7. ábra, 1. ref.), elektromos hajtással szerelt modellek.
  - ▶ Az akkumulátor töltöttségének százalékos megjelenítése (7. ábra, 2. ref.).
  - ▶ A gép üzemórái (7. ábra, 4. ref.).
  - ▶ Riasztások (lásd: "Kijelzőn megjelenő riasztások").
  - ▶ A beállított program megjelenítése (7. ábra, 5. ref.).
  - ▶ Kefe visszajelzés, nyomásszinttel (7. ábra, 6. ref.).
  - ▶ Vízzállítása visszajelzése, szintjelzéssel (7. ábra, 7. ref.).
  - ▶ Szívás visszajelzése, sebességgel (7. ábra, 8. ref.).



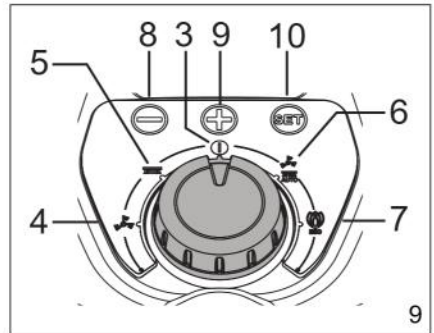
- ▶ **Kapcsoló kulcs (8. ábra, 1. ref.):** a kulcs behelyezése lehetővé teszi a gép működtetését, teljesen távolítsa el a kulcsot, hogy vész helyzetben lekapcsolhassa a gépet.



- ▶ **Műveletválasztó (8. ábra, 2. ref.):** forgassa el, hogy kiválaszthassa a programot:

- ▶ **OFF (9. ábra, 3. ref.):** ebben a pozícióban az elektromos hajtás engedélyezve van (ahol elérhető), a sebesség a "-" és "+" gombok segítségével módosítható. Nyomja meg a "SET" gombot, hogy a következő funkciókat kezelhesse:
  - ▶ a "SET" gomb egyszeri megnyomásával elérheti a kefe csatlakoztatása/leválasztása menüt, a "-" gomb megnyomásával leválasztja, a "+" gomb megnyomásával csatlakoztathatja a kefét a működtetőegységgel rendelkező modelleken.
  - ▶ a "SET" gomb kétszeri megnyomásával hozzáférhet a "Műszaki menühöz", a menübe való belépéshez nyomja meg a "-" és "+" gombokat egyszerre.

- ▶ **Szívómotor (9. ábra, 4. ref.):** ebben a pozícióban a szívómotor aktiválása kerül, ha az elektromos hajtás engedélyezve van (ahol elérhető), a sebesség a "-" és "+" gombok segítségével módosítható. A szívómotor a hajtás karjának aktiválásával elindul, az elektromos hajtással rendelkező modelleken a szívómotor a hajtás karjának aktiválásával elindul, azt követően, hogy a gumibetéget emelőkarját leengedte (10. ábra, 3. ref.). Nyomja meg a "SET" gombot, hogy a következő funkciót kezelhesse:

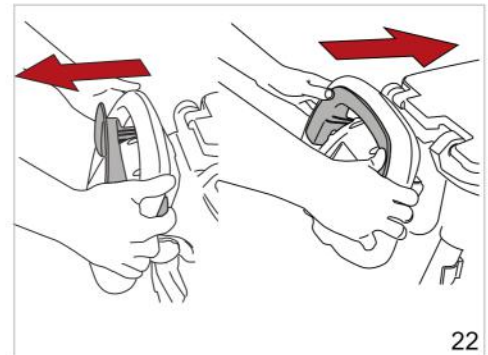


- ▶ a "SET" gomb egyszeri megnyomásával hozzáférhet a távoli szívás menühöz, a "+" gomb megnyomása elindítja a szívómotort, a "-" gomb megnyomása leállítja a szívómotort; a szívómotor a hajtás karjának működtetésével is leállítható.

- ▶ **Kefe (9. ábra, 5. ref.):** ebben a pozícióban a szívómotor aktiválása kerül, ha az elektromos hajtás engedélyezve van (ahol elérhető), a sebesség a "-" és "+" gombok segítségével módosítható. Nyomja meg a "SET" gombot, hogy a következő funkciókat kezelhesse:

- ▶ a "SET" gomb egyszeri megnyomásával hozzáférhet a tisztítószer továbbítása menühöz; a szállítás a "+" és "-" gombokkal állítható.
- ▶ a "SET" gomb kétszeri megnyomásával hozzáférhet a súrolófej nyomásszabályozó menüjéhez; a működtetőegységgel felszerelt modelleken a nyomást beállíthatja a "+" és "-" gombok segítségével.
- ▶ a "SET" gomb háromszor történő megnyomásával hozzáférhet a vegyszer adagolása menühöz; a tisztítószer mennyisége beállítható a "+" és "-" gombok megnyomásával, a vegyszeradagolóval felszerelt modelleken.

- ▶ **Auto (9. ábra, 6. ref.):** ebben a pozícióban a gép minden funkciója aktíválva van, működtetőegységgel rendelkező modelleken a fej nyomását, illetve a tisztítószer mennyiségét a gyártó előre beállítja; ezek az értékek a "Műszaki menü" opcióban (lásd: "Műszaki menü") beállíthatók, az elektromos hajtás engedélyezve van (ha elérhető), és a sebesség a "-" és "+" gombok segítségével beállítható. Nyomja meg a "SET" gombot, hogy a következő funkciókat kezelhesse:



- ▶ a "SET" gomb egyszeri megnyomásával hozzáférhet a tisztítószer továbbítása menühöz; a szállítás a "+" és "-" gombokkal állítható.
- ▶ a "SET" gomb kétszeri megnyomásával hozzáférhet a súrolófej nyomásszabályozó menüjéhez; a működtetőegységgel felszerelt modelleken a nyomást beállíthatja a "+" és "-" gombok segítségével.
- ▶ a "SET" gomb háromszor történő megnyomásával hozzáférhet a vegyszer adagolása menühöz; a tisztítószer mennyisége beállítható a "+" és "-" gombok megnyomásával, a vegyszeradagolóval felszerelt modelleken.
- ▶ **Eco (9. ábra, 7. ref.):** ebben a pozícióban a gép minden funkciója aktíválva van, működtetőegységgel rendelkező modelleken a fej nyomását, illetve a tisztítószer mennyiségét a gyártó előre beállítja; ezek az értékek nem módosíthatók, az elektromos hajtás engedélyezve van (ha elérhető), és a sebesség a "-" és "+" gombok segítségével beállítható,

- ▶ **Hajtás karja (22. ábra):** a kar kezelő felé történő meghúzásával bekapcsolható a hátramenet, a kar előretolásával bekapcsolható az előremenet, a sebesség módosításához nyomja meg a “+” és “-” gombokat.
- ▶ **Tartály kioldó gombja (10. ábra, 1. ref.):** tartály kioldása a vázról, így az hátrafelé elforgatható.
- ▶ **Fej emelőpedál (10. ábra, 2. ref.):** felemeli és leereszti a fejet a működtetőegységgel nem rendelkező modelleken.
- ▶ **Gumibetét emelőkar (10. ábra, 3. ref.):** felemeli és leereszti a gumibetétet, engedélyezve vagy letiltva a szívótort az elektromos hajtással rendelkező modelleken.
- ▶ **Műszerfal panel magasságállító gombok (10. ábra, 4. ref.):** csavarja ki a két gombot, hogy beállíthassa a műszerfal panel magasságát.
- ▶ **“SET” gomb (9. ábra, 10. ref.):** megnyomásával elérhetők a gép működtetéséhez használt almenü, a “Műszaki menü” opcióban válassza ki a módosítani kívánt paramétereket és erősítse meg a megadott értéket.
- ▶ **“+” gomb (9. ábra, 9. ref.):** növeli a gép működési program almenüjében megadott értéket, a “Műszaki menüben” kiválasztja a következő paramétert vagy növeli a kiválasztott paraméter értékét.
- ▶ **“-” gomb (9. ábra, 8. ref.):** csökkenti a gép működési program almenüjében megadott értéket, a “Műszaki menüben” kiválasztja az előző paramétert vagy csökkenti a kiválasztott paraméter értékét.

## Munkavégzés

- ▶ Illessze be a kapcsoló kulcsot.
- ▶ A műveletválasztó használata, válassza ki a súrolóprogramot.
- ▶ Aktiválja a hajtás karját, engedje le a gumibetétet és kezdje meg a munkát.
- ▶ Elektromos hajtással nem rendelkező gépek esetén a gomb elforgatásával (11. ábra, 1. ref.) korrigálhatja az egyenes vonaltól eltérő tendenciát.

## Néhány hasznos tipp, hogy a legtöbbet hozhassa ki a súroló-száritó gépből

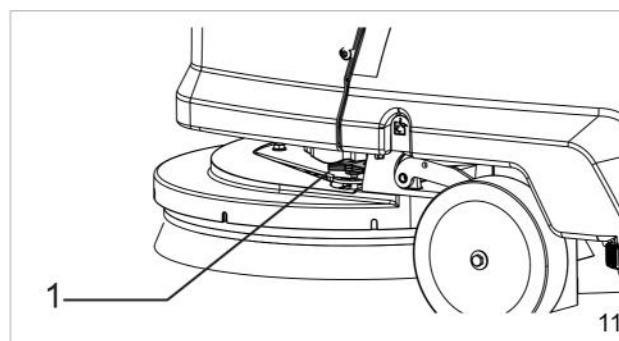
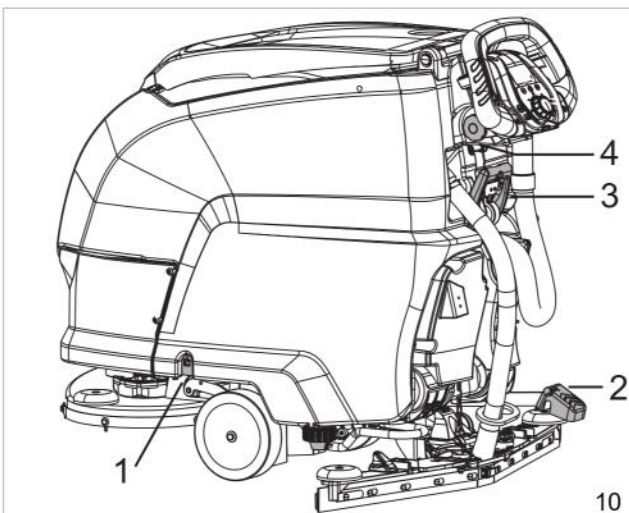
Ha a padló túlzottan szennyezett, a mosás és szárítás történet két ütemben is.

Előmosás kefékkel vagy súrolóbetétekkel:

- ▶ Kefeműködtető program kiválasztása.
- ▶ Aktiválja a hajtás karját, kezdje meg a munkát.
- ▶ Ha szükséges, állíts be a tisztítószert áramlási mennyiségét; a kimeneti áramlást a szükséges haladási sebességhez képest kell meghatározni; minél lassabban halad a gép, annál kevesebb tisztítószert szükséges.
- ▶ Ha különösen szennyezett területen halad, hagyjon elegendő időt a tisztítószert számára, hogy kifejtsen kémiai hatását, illetve hogy a kefék a megfelelő mechanikai behatásokkal eltávolíthassák a szennyeződést.

Szárítás:

- ▶ Válassza ki a szívás programot, engedje le a gumibetétet.
- ▶ Aktiválja a hajtás karját, kezdje meg a munkát.
- ▶ Haladjon át azon a területen, amelyet korábban már felmosott. Az eredmény ugyanaz, mint egy mélyreható mosás esetén, azonban az ezt követő rendszeres karbantartás kevesebb időt vesz igénybe.



## A gyűjtőtartály kiürítése

Ha a tartály megtelik, megjelenik a kijelzőn a megfelelő riasztás, lásd: **“Riasztások megjelenítése”** c. fejezet; néhány másodperc elteltével a szívmotor leáll, majd állítsa le a gépet és ürítse le a tartályokat a lent leírt módon: A munkához való visszatéréshez állítsa a műveletválasztót OFF állásba (hibák visszaállítása):

- ▶ Kapcsolja a gép összes funkcióját.
- ▶ Vigye a gépet arra a területre, hogy a leürítést végrehajthassa.
- ▶ Vegye ki a tömlőt a rögzítőszelepből.
- ▶ Ürítse le a tartályt a tömlő segítségével (12. ábra, 1. ref.), a végén öblítse el a tartályt tisztító vízzel.

## A víz/tisztítószer tartály leürítése

A tartály leürítéséhez kövesse az alábbi utasításokat:

- ▶ Kapcsolja a gép összes funkcióját.
- ▶ Vigye a gépet arra a területre, hogy a leürítést végrehajthassa.
- ▶ Állítsa le a gépet.
- ▶ Válassza le a tömlőt (12A. ábra, 1. ref.) a tartóról és csavarja le a fedelet (12A. ábra, 2. ref.).
- ▶ Engedje le a tömlőt és nyissa meg a csapot (12A. ábra, 3. ref.) a tartály leürítéséhez.

## A víz/tisztítószer tartály feltöltése

Mielőtt a tartály feltöltését megkezdendé, csavarja le a fedelet (12A. ábra, 2. ref.) és nyissa meg a csapot (12A. ábra, 3. ref.) a tömlőn (12A. ábra, 1. ref.). Ezzel a műveleti sorrenddel a levegő eltávozik a tömlőből/tartályból a töltés során, így lehetővé válik a víz/tisztítószer szintjének ellenőrzése közvetlenül a tartályon. Töltse fel a tartályt a rendelkezésre álló nyíláson keresztül (14. ábra, 1. ref.). A géphez tartozik egy skálázott mérőpohár, amely segítségével a tisztítószer megfelelően hígíthatja a tartályban. Ha a tartály üres, a kijelzőn megjelenik az adott riasztás, lásd: **“Riasztások megjelenítése”**; a munkához való visszatéréshez állítsa a műveletválasztót OFF állásba (hibák visszaállítása). A töltés befejezése után zárja el a csapot (12A. ábra, 3. ref.) és csavarja vissza a fedelet (12A. ábra, 2. ref.).

## A vegyszeradagoló-tartály (kiegészítő) feltöltése

Nyissa fel a szennyvíz-tartály fedelét, töltsd fel a rajzon jelölt tartályt (14. ábra, 2. ref.) tisztítószerrel.

## Munka befejezése

### **! INFORMÁCIÓ**

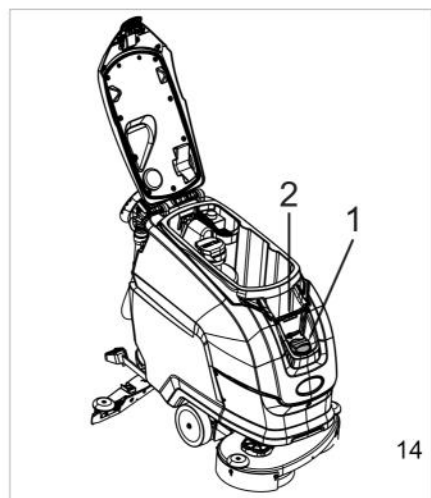
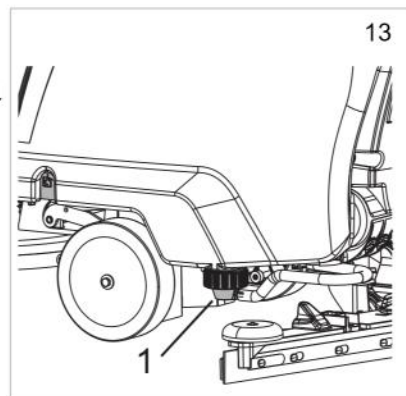
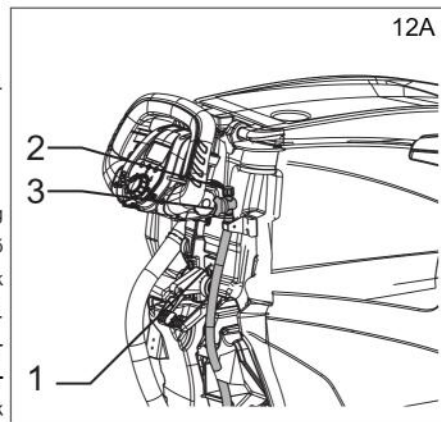
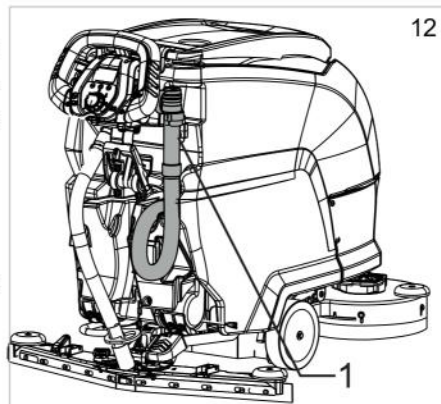
Ürítse le a szennyvíz-tartályt és töltsd fel az akkumulátorokat.

A munka befejezését követően távolítsa el a kulcsot.

## Gép mozgatása, amikor nem működik

A gép mozgatasakor a következők szerint járjon el:

- ▶ Emelje fel a gumibetétet.
- ▶ Emelje fel a fejet.
- ▶ Állítsa a programválasztót „Off” állásba.
  - ▶ Mechanikus hajtással szerelt verziók: tolás vagy húzás.
  - ▶ Elektromos hajtással rendelkező modellek: aktiválja a hajtás karját.



## KARBANTARTÁSI UTASÍTÁSOK

### ! VESZÉLY

Az akkumulátorok lecsatlakoztatása nélkül soha ne hajtsa végre a karbantartási műveleteket.

Az elektromos áramkörök karbantartását, illetve minden olyan egyéb műveletet, amelyet a jelen útmutató nem ír elő, csak szakképzett személy végezhet el az érvényben lévő biztonsági előírások és a karbantartási útmutatóban található utasítások betartásával.

### ! VESZÉLY

Mielőtt felemelné/elforgatná a tartályt, hogy hozzáférje a tárolórekeszhez, a tartály tartalmát először ki kell üríteni, ezt követően helyezze be a biztonsági reteszt a helyére, hogy megelőzhesse a tartály esetleges lezáródását, lásd: "BIZTONSÁGI INFORMÁCIÓK".

### Karbantartás - Általános szabályok

A Gyártó által előírt rendszeres karbantartások javítják a teljesítményt és meghosszabbítják a gép élettartamát.

A gép tisztításakor a következők szerint járjon el:

- ▶ Kerülje a magasnyomású mosó használatát. A víz bejuthat az elektromos részekhez vagy motorokhoz, amely így károsodáshoz vagy rövidzárlathoz vezethet.
- ▶ Ne használjon gőzt, hogy elkerülhesse a műanyag alkatrészek hő miatti vétemedését.
- ▶ Ne használjon oldószereket vagy szénhidrogén alapú termékeket. Ezek károsíthatják a burkolatokat és a gumi alkatrészeket.

### A szívómotor légszűrőjének tisztítása

Nyissa fel a szennyvíz-tartály fedelét a bilincs kioldásával, majd távolítsa el a szűrőt a házból (15. ábra, 1. ref.) és mossa ki folyó víz alatt vagy használja a gép által használt tisztítószer; alaposan szárítsa meg a szűrőt, mielőtt visszahelyezné a házba.

### Törmelékgyűjtő tartály

Nyissa fel a szennyvíz-tartály fedelét, majd ürítse ki a törmeléket a tartályból (15. ábra, 2. re.); szükség esetén mossa ki a tartályt, ehhez emelje fel és távolítsa el a helyéről.

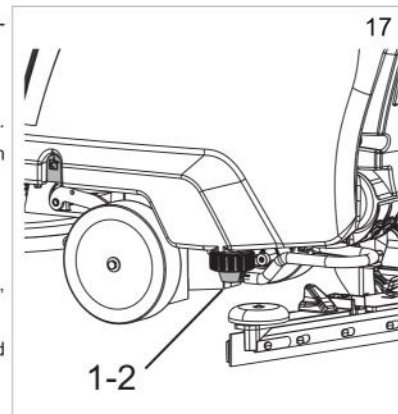
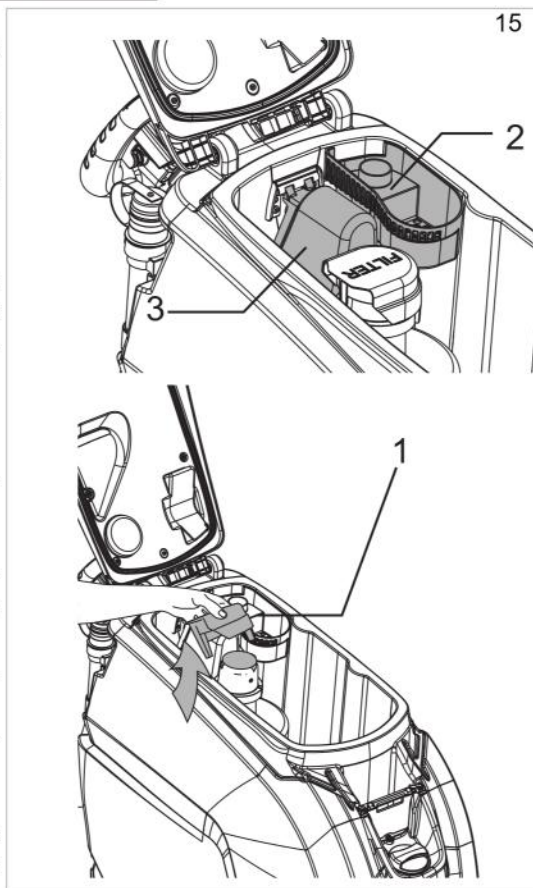
### A szennyvíz-tartály úszójának tisztítása.

Nyissa fel a szennyvíz-tartály fedelét, távolítsa el a törmelékgyűjtő tartályt úgy, hogy felemeli (15. ábra, 2. ref.), forgassa el az úszó védőelemét (15. ábra, 3. ref.), majd tisztítsa meg az úszót; győződjön meg róla, hogy az úszó szabadon mozog a csapján.

### A víz/tisztítószer tartály szűrőjének tisztítása

A szűrő tisztításához a következők szerint járjon el:

- ▶ Csavarja le a szűrő fedelét (17. ábra, 1. ref.), távolítsa el a szűrőt/tömlőt (17. ábra, 2. ref.), mossa le folyó víz alatt, vagy ugyanazt az tisztítószer használva, amely a gépben van.
- ▶ Helyezze vissza a szűrőt a házba, győződjön meg róla, hogy megfelelően illeszkedik, majd húzza meg a csavart a burkolat hátoldalán.



## Biztosítékok: csere

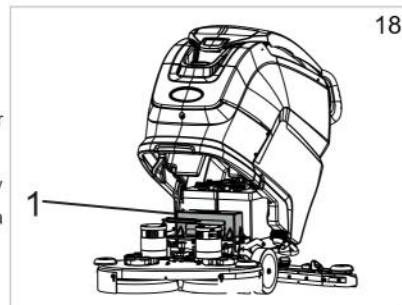
### **! FIGYELMEZTETÉS**

Soha ne használjon az előírtnál magasabb amperszámú biztosítékokat.

A biztosítékokat csak az TENNANT szervizközpontja vagy az TENNANT által jóváhagyott szakember cserélheti ki.

Emelje fel a tartályt, csatlakoztassa el az akkumulátor csatlakozóját az elektromos rendszerről vagy húzza ki az elektromos csatlakozót, távolítsa el a burkolatot (18. ábra, 1. ref.), hogy hozzáférjen a biztosítékokhoz.

## Akkumulátor karbantartás és töltés



### **! INFORMÁCIÓ**

Az akkumulátorok töltése előtt távolítsa el a kapcsoló kulcsot a műszerfal panelből.

### **! VESZÉLY**

Az akkumulátorok töltését ne ellenőrizze szikrázással.

Az akkumulátorokból (WET) gyúlékony gőzök szállhatnak fel. Az akkumulátorszint ellenőrzése és feltöltése előtt oltson el minden tüzet és hőforrást.

### **! VESZÉLY**

Az alábbiakban leírt műveleteket jól szellőző helyen hajtsa végre.

### **! FIGYELMEZTETÉS**

Az akkumulátorok töltésekor a tartályt fel kell emelni és ki kell nyitni, így biztosítható az akkumulátor tárolórekeszének megfelelő szellőzése.

### **! FIGYELMEZTETÉS**

Zselés akkumulátorok esetén csak a zselés akkumulátorokhoz megfelelő töltőt használjon.

### **! FIGYELMEZTETÉS**

Az akkumulátor végleges károsodásának elkerülése érdekében ne hagyja, hogy teljesen lemerüljenek.

### **! FIGYELMEZTETÉS**

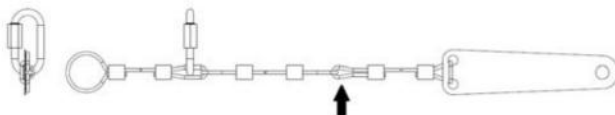
Az akkumulátorokat a töltésre vonatkozó útmutatóban foglaltak szerint töltse fel.

A töltés végén csatlakoztassa le a csatlakozókat.

### **! VESZÉLY**

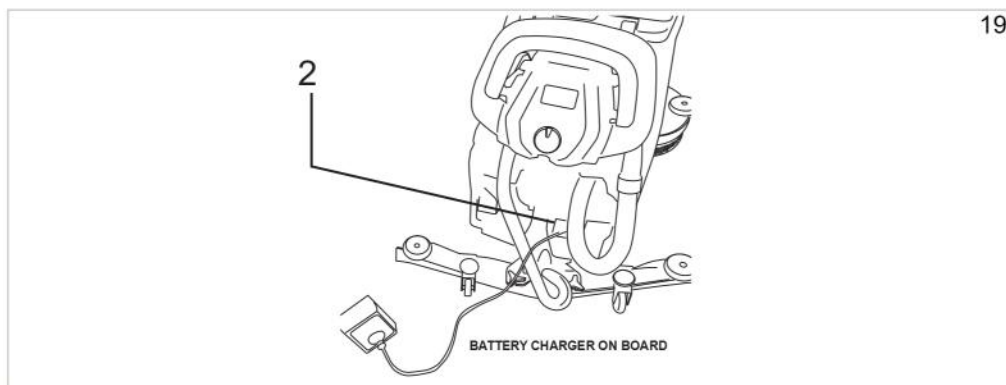
Mielőtt meglazítaná a csavaros gyűrűt a tartály nyílásánál - amelyet csak az akkumulátor beszereléséhez/cseréjéhez, illetve a kénsav- oldat szintjének ellenőrzéséhez/visszaállításához szabad kinyitni - győződjön meg róla, hogy a gép teljesen vízszintes felületen áll.

A fenti művelet befejezését követően akassza a csavaros gyűrűt a fekete nyíllal jelzett hurokba (lásd a lenti ábrát) és rögzítse a karabiner csavarját egy villáskulccsal, hogy később manuálisan ne lehessen kioldani.



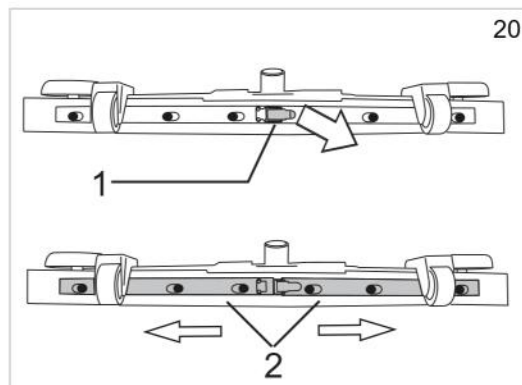
"BEÉPÍTETT" akkumulátortöltő:

- ▶ Kapcsolja ki a gépet.
- ▶ Válassza le az akkumulátortöltő csatlakozóját (19. ábra, 2. ref.).
- ▶ Csatlakoztassa az aljzatba.
- ▶ Indítsa el a feltöltési ciklust.
- ▶ A kijelzőn látható, mikor fejeződik be a töltési ciklus, lásd: "Riasztások megjelenítése"
- ▶ A feltöltési ciklus végén húzza ki a kábelt az elektromos csatlakozóaljzattól.



## Gumibetét lapjainak cseréje

- ▶ Engedje le a gumibetétet.
- ▶ Távolítsa el az elszívócsövet a gumibetétről.
- ▶ Emelje fel a gumibetét rögzítőkarját.
- ▶ Távolítsa el a gumibetét a tartón található nyílásból.
- ▶ Nyissa ki a kampót (20. ábra, 1. ref.).
- ▶ Nyomja meg a két élet összenyomó elemet (20. ábra, 2. ref.) kifelé, majd távolítsa el őket.
- ▶ Távolítsa el az éleket.
- ▶ Használja fel újra ugyanazt a lapot úgy, hogy megfordítja, amely a padlóval érintkezve mind a négy éle el nem kopik, vagy cserélje ki egy új elemre úgy, hogy felhelyezi a gumibetéten található csavarokra.
- ▶ Helyezze vissza a két betétet összefogó egységet úgy, hogy a gumibetéten található nyílások szélesebb részét a rögzítőcsapok középső részéig igazítja, majd az egységet megnyomja befelé.
- ▶ Zárja le újra a kampót.
- ▶ Helyezze vissza a gumibetétet a tartóra, a korábban leírt utasítások szerint.



20

## Időszakos ellenőrzések

ELLENŐRZÉSEK	NAPI MŰVELETEK	HETI MŰVELETEK	FÉL ÉVES MŰVELETEK
PISZKOSVÍZ-TARTÁLY LEÜRÍTÉSE ÉS MOSÁSA	X		
GUMIBETÉT TISZTÍTÁSA ÉS A KOPÁS ELLENŐRZÉSE	X		
GUMIBETÉT SZÍVÓFURATÁNAK ELLENŐRZÉSE, HOGY NINCS-E ELTÖMÖDVE	X		
AKKUMULÁTOROK FELTÖLTÉSE	X		
SZENNYESVÍZ-TARTÁLY ÜSZÓJÁNAK TISZTÍTÁSA		X	
SZÍVÓMOTOR LÉGSZÜRŐJÉNEK TISZTÍTÁSA		X	
VÍZTISZTÍTÓSZER TARTÁLY SZÜRŐJÉNEK TISZTÍTÁSA		X	
SZÍVÓMOTOR TÖMLŐJÉNEK TISZTÍTÁSA		X	
SZENNYESVÍZ-TARTÁLY ÉS OLDAT TARTÁLY TISZTÍTÁSA		X	
AKKUMULÁTOR ELEKTROLITSZINTJÉNEK ELLENŐRZÉSE		X	
ELLENŐRIZTESSE AZ ELEKTROMOS ÁRAMKÖRÖKET EGY MEGFELELŐEN KÉPZETT TENNANT SZAKEMBERREL			X

## HOSSZABB INAKTIVITÁS

Ha a gépet hosszabb ideig, például egy hónapnál hosszabban nem használja - mivel egy kiállítóteremben kerül kiállításra vagy raktárban kerül tárolásra -, a következő műveleteket kell végrehajtani:

- ▶ Teljesen tölts fel az akkumulátorokat. Hosszabb inaktivitás esetén rendszeres időközönként (legalább kéthavonta egyszer) tölts fel az akkumulátorokat, hogy a maximális töltés állandó legyen.
- ▶ Csatlakoztassa le az akkumulátorokat a gépről.
- ▶ Húzza ki az akkumulátortöltőt (ha van) az elektromos hálózatról.
- ▶ Távolítsa el a gumibetétet és a keféket (vagy a súrolótárcsákat), mossa el őket, majd tegye őket száraz, pormentes helyre (lehetőleg egy tasakba vagy műanyag fóliába).
- ▶ Győződjön meg róla, hogy a tartályok teljesen üresek és tiszták.

### **! FIGYELMEZTETÉS**

**Ha az akkumulátorok nem kerülnek rendszeresen feltöltésre a fent leírt módon, véglegesen károsodhatnak.**

**A gyártó nem felelős a hanyag, nem megfelelő és/vagy helytelen használatból fakadó hibás működésért.**

### **! FIGYELMEZTETÉS**

**Ha az akkumulátorok lemerültek, figyeljen arra, hogy ne legyenek hosszú ideig töltés nélkül, hogy megelőzhesse az akkumulátorok élettartamának lerövidülését. Az akkumulátor töltését hetente legalább egyszer ellenőrizze.**

# HIBAKERESÉS

PROBLÉMA	OK	MEGOLDÁS
A gép nem működik	Az akkumulátorok le vannak csatlakoztatva	Csatlakoztassa az akkumulátorokat a géphez
	Az akkumulátorok le vannak merülve	Töltse fel az akkumulátorokat
	Kiégett biztosíték	Cserélje ki
	Kapcsoló kulcs nincs a helyén	Bekapcsolva.
A kefék nem forognak	A szennyvíz-tartály tele van	Úrítse le a víztartályt
	Kiégett biztosíték	Cserélje ki
	Relé sérült	Cserélje ki
	Az akkumulátorok le vannak merülve	Töltse fel az akkumulátorokat
	Motor sérült	Cserélje ki
A gép nem egységesen takarít	A kefe vagy a súrolótárcsák kopottak	Cserélje ki
Nem jön oldat az oldószertartályból	Mágnesszelep sérült	Cserélje ki
	Mágnesszelep szennyezett	Ellenőrizze
	Az oldószertartály üres	Töltse fel
	Az oldószert a keféhez szállító tömlő eltömődött	Szüntesse meg
	Kiégett biztosíték	Cserélje ki
Az oldószert áramlása nem áll meg	Mágnesszelep sérült	Cserélje ki
	Mágnesszelep vezetékelése sérült	Ellenőrizze
A szivómotor nem indul el	A szennyvíz-tartály tele van	Úrítse le a víztartályt
	Kiégett biztosíték	Cserélje ki
	Gumibetét karja felemelve	Alacsony
	Az akkumulátorok le vannak merülve	Töltse fel az akkumulátorokat
	Motor sérült	Cserélje ki
A gumibetét nem takarít vagy gyenge a felszívás	A padlóval érintkező gumiél kopott	Cserélje ki a gumibetétet
	Eltömődés vagy sérülés a gumibetéten	Ellenőrizze
	A szennyvíz-tartály úszója aktíválva, vagy szennyeződés blokkolva, vagy hibás	Úrítse le a szennyvíz-tartályt és ellenőrizze az úszót
	Dugulás a szivótömlőben	Ellenőrizze
	A szivótömlő nincs csatlakoztatva a gumibetéthez vagy sérült	Ellenőrizze
A gép nem mozog	Az akkumulátorok le vannak merülve	Töltse fel az akkumulátorokat
	Sérült motor	Cserélje ki
Az akkumulátorok nem biztosítják a normál üzemidőt	Az akkumulátorérintkezők és a töltő érintkezők szennyezettek és oxidáltak	Tisztítsa meg és zsírozza le az érintkezőket és sarukat, majd töltse fel az akkumulátorokat
	Az akkumulátortöltő nem működik vagy nem megfelelő	Ellenőrizze
A víz/tisztítószer leeresztő tömlője nem mutatja az oldat szintjét tartályban a feltöltési művelet során.	A víz/tisztítószer leeresztő tömlőjén található csap el van zárva	Távolítsa el a fedelet és nyissa meg a csapot
	A víz/tisztítószer leeresztő tömlőjére a fedél nincs rácsavarozva	



## RIASZTÁSOK MEGJELENÍTÉSE

Riasztás	Lehetséges ok	Teendő
KEFÉK HŐVÉDELME	A kefemotor túlmelegszik. Hibás hővédelem a motorokon. Hibás csatlakozás.	Várjon, amíg a kefemotorok lehűlnek. Cserélje ki a kefemotort. Ellenőrizze a csatlakozást.
HAJTÁS HŐVÉDELME	A hajtókerék túlmelegszik. Hibás hővédelem a motoron. Hibás csatlakozás.	Várjon, amíg a hajtókerék lehűl. Cserélje ki a hajtókeréket. Ellenőrizze a csatlakozást.
VÍZ. TART.	A tisztavíz-tartály majdnem üres. Elakadt szenzor. Hibás szenzor vagy csatlakozás.	Töltse fel a tisztavíz-tartályt. Tisztítsa meg a szintérzékelőt. Cserélje ki a szintérzékelőt. Ellenőrizze a csatlakozást.
NINCS VÍZ	Az oldószer-tartály majdnem üres. Elakadt szenzor. Hibás szenzor vagy csatlakozás.	Töltse fel a tisztavíz-tartályt. Tisztítsa meg a szintérzékelőt. Cserélje ki a szintérzékelőt. Ellenőrizze a csatlakozást. A munkához való visszatéréshez állítsa a műveletválasztót OFF állásba (hibák visszaállítása).
SZENNYES VÍZ TARTÁLY	Szennyesvíz-tartály tele. Elakadt szenzor. Hibás szenzor vagy csatlakozás.	Ürítse le a szennyesvíz-tartályt. Tisztítsa meg a szintérzékelőt. Cserélje ki a szintérzékelőt. Ellenőrizze a csatlakozást. A munkához való visszatéréshez állítsa a műveletválasztót OFF állásba (hibák visszaállítása).
VEGYI BEFEJEZVE	Vegyszeradagoló-tartály üres. Elakadt szenzor. Hibás szenzor vagy csatlakozás.	Töltse fel a vegyszeradagoló-tartályt. Tisztítsa meg a szintérzékelőt. Cserélje ki a szintérzékelőt. Ellenőrizze a csatlakozást.
FUNLCIÓPANEL NEM ÉSZLELHETŐ	A funkció kapcsolótáblával megszakadt a kapcsolat. Hibás kiegészítő kapcsolótábla.	Ellenőrizze a csatlakozást a táblák között. Ellenőrizze a kiegészítő táblákat.
AKKU. TART.	Akkumulátorfeszültség alacsonyabb, mint : 21,9 V ZSELE/AGM - 21 V SAV. Lemerült akkumulátorok.	Töltse fel az akkumulátorokat. Cserélje ki az akkumulátorokat.
SZERVIZ HÍVÁSA	Az ütemezett szervizhez beállított órászám eléérésre/túllépésre került.	Hívja a szervizközpontot a szervíz ütemezéséhez.
AKKUTÖLTÉS	A fedélzeti akkumulátortöltő működik, a gép összes funkciója engedélyezve van.	Csatlakoztassa le az akkumulátortöltőt.
TÖLTÉS BEFEJEZVE	A fedélzeti akkumulátortöltő működik, a töltés befejeződött, a gép összes funkciója engedélyezve van.	Csatlakoztassa le az akkumulátortöltőt.
KEFE TÚLÁRAM	Túlzott motor erőfeszítés. Hibás kapcsolótábla. Kefemotor hiba	Ellenőrizze a motor terhelését. Cserélje ki a kapcsolótáblát. Cserélje ki a kefemotort.
VEZÉRLŐPANEL HŐVÉDELME	Túlzott jármű erőfeszítés. Hibás vezérlőtábla. Elektronikus fék behúzva.	Hűtse le vagy melegítse fel a táblát. Ne használja túlzott mértékben a gépet hosszú rámpákon. Cserélje ki a hajtásvezérlőtáblát. Ellenőrizze az elektronikus féket.
GÁZPEDÁL HIBA	Hibás potenciométer csatlakozások. Hibás potenciométer.	Ellenőrizze a csatlakozást. Cserélje ki a potenciométert.
VEZÉRLŐPANEL ALACSONY FESZ.	Akkumulátorfeszültség kisebb, mint 18,3 V ZSELE/AGM - 18 V SAV. Lemerült vagy kisebb kapacitású akkumulátorok.	Töltse fel vagy cserélje ki az akkumulátorokat.
RELÉ HIBA	Hibás relé. Hibás relé csatlakozás.	Cserélje ki a relét. Ellenőrizze a relé csatlakozását.

ELEKTROMOS FÉK HIBA	Hibás vezetékelés. Hibás elektronikus fék. Az elektromos fék engedélyezve van a Műszaki menüben, de nincs felszerelve a gépre.	Ellenőrizze a vezetékelést. Ellenőrizze / cserélje ki az elektronikus féket. Javítsa ki a beállításokat a Műszaki menüben.
HDP	A hajtás karja lenyomásra került indításkor. A hajtás kar potenciométere nincs beállítva.	Engedje fel a hajtás karját a gép indításkor. Ellenőrizze a potenciométer beállítását.
AKKU LEMERÜLT	Akkumulátorfeszültség kisebb, mint 21,4 V - ZSELE / 20,5 V - SAV. Lemerült vagy kisebb kapacitású akkumulátorok.	Töltse fel az akkumulátorokat. Cserélje ki az akkumulátorokat.
TAG HIBA	Hibás kulcs. Hibás műszerfal antennapanel	Cserélje ki a kulcsot. Cserélje ki a műszerfal antennapanel megszakítóját. Ellenőrizze a vezetékelést.
RFID HIBA	Hibás kulcs. Hibás műszerfal antennapanel	Cserélje ki a kulcsot. Cserélje ki a műszerfal antennapanel megszakítóját. Ellenőrizze a vezetékelést.
SZÍVÁS HŐMÉRSÉKLET	Túlzott motor erőfeszítés. Hibás kapcsolótábla. Hibás szivómotor.	Ellenőrizze a szivómotort. Cserélje ki a kapcsolótáblát. Cserélje ki a szivómotort.
KEFE HŐMÉRSÉKLET	Túlzott motor erőfeszítés. Hibás kapcsolótábla. Hibás motor.	Ellenőrizze a motort. Cserélje ki a kapcsolótáblát. Cserélje ki a motort.
SZÍVÁS TÚLÁRAM	Túlzott motor erőfeszítés. Hibás kapcsolótábla. Hibás szivómotor.	Ellenőrizze a szivómotort. Cserélje ki a kapcsolótáblát. Cserélje ki a szivómotort.
HAJTÁS TÚLÁRAM	Túlzott jármű erőfeszítés. Hibás vezérlőtábla. Elektronikus fék behúzva.	Ellenőrizze a motort. Cserélje ki a kapcsolótáblát. Ellenőrizze az elektronikus féket.
FW FRISSTÉSE	Szoftver frissítése.	Ne távolítsa el a kulcsot a frissítés során.
VILLOGÓ HIBA	Hibás vezetékelés. Hibás villogó lámpa. A villogó lámpa hibás. A villogó lámpa engedélyezve van a Műszaki menüben, de nincs felszerelve a gépre.	Ellenőrizze a vezetékelést. Ellenőrizze a villogó lámpát. Cserélje ki a villogó lámpát. Javítsa ki a beállításokat a Műszaki menüben.
MÁGNESSELEP HIBA	Hibás vezetékelés. Hibás mágnesszelep. Mágnesszelep hibás.	Ellenőrizze a vezetékelést. Ellenőrizze ki a mágnesszelepet. Cserélje ki a mágnesszelepet.
SZIVATTYÚ HIBA	Hibás vezetékelés. Hibás szivattyú. A szivattyú hibás. A szivattyú engedélyezve van a Műszaki menüben, de nincs felszerelve a gépre.	Ellenőrizze a vezetékelést. Ellenőrizze a szivattyút. Cserélje ki a szivattyút. Javítsa ki a beállításokat a Műszaki menüben.
KEFE BIZTOSÍTÉK	Túlzott motor erőfeszítés. Hibás kefemotor védőkapcsoló. Motor biztosítéka kiolvadt.	Ellenőrizze a motort. Cserélje ki a védőkapcsolót. Cserélje ki a biztosítékot.
SZÍVÁS BIZTOSÍTÉK	Túlzott motor erőfeszítés. Hibás kefemotor relé. Motor biztosítéka kiolvadt.	Ellenőrizze a motort. Cserélje ki a relét. Cserélje ki a biztosítékot.
ÚJRATÖLTÉS HIBA	Az akkumulátor töltésével kapcsolatos általános hiba.	Csatlakoztassa le az akkumulátortöltőt és ismétlje meg a töltési folyamatot. Ha a probléma továbbra is fennáll, cserélje ki az akkumulátort.

# MŰSZAKI MENÜ T291 - T391

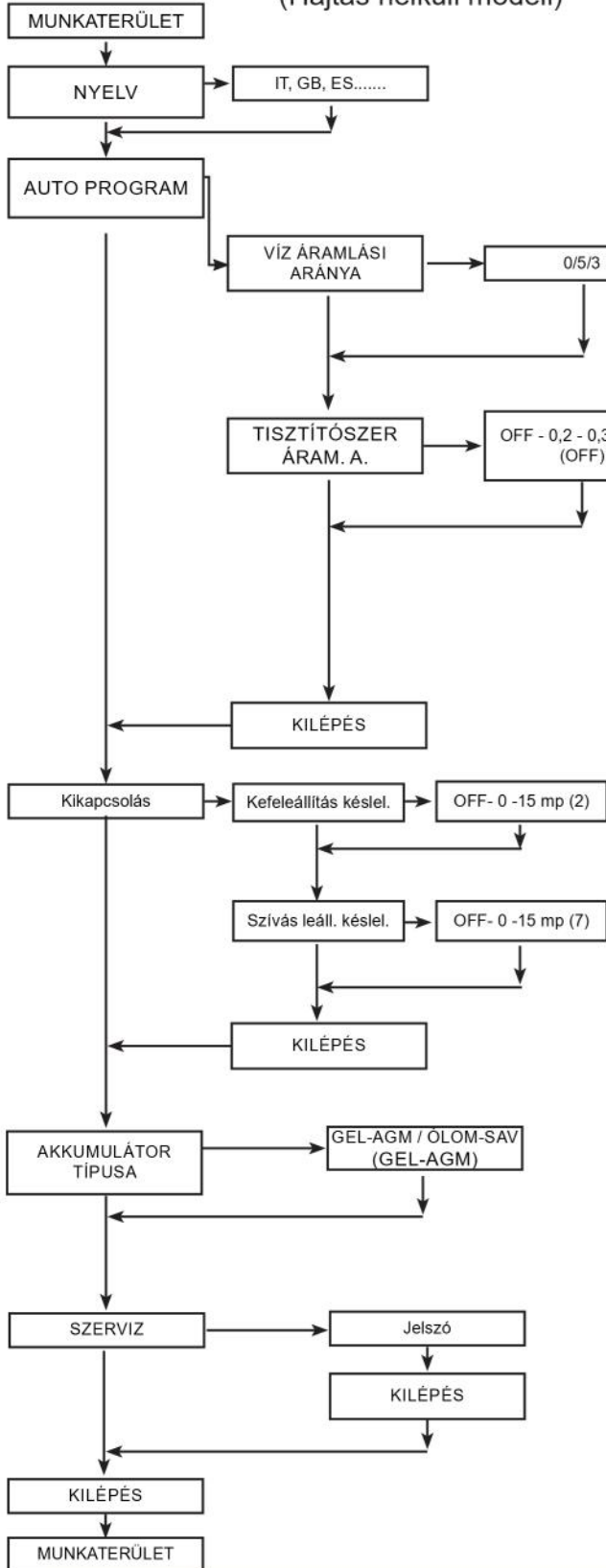
A menü elérhető a műveleti választókapcsoló OFF állásba állításával és a "SET" gomb kétszeri megnyomásával, majd a "+" és "-" gombok együttes megnyomásával.

A "+" gomb megnyomásával növelheti a kiválasztott paraméterhez képest a paraméter vagy a változó értékét.

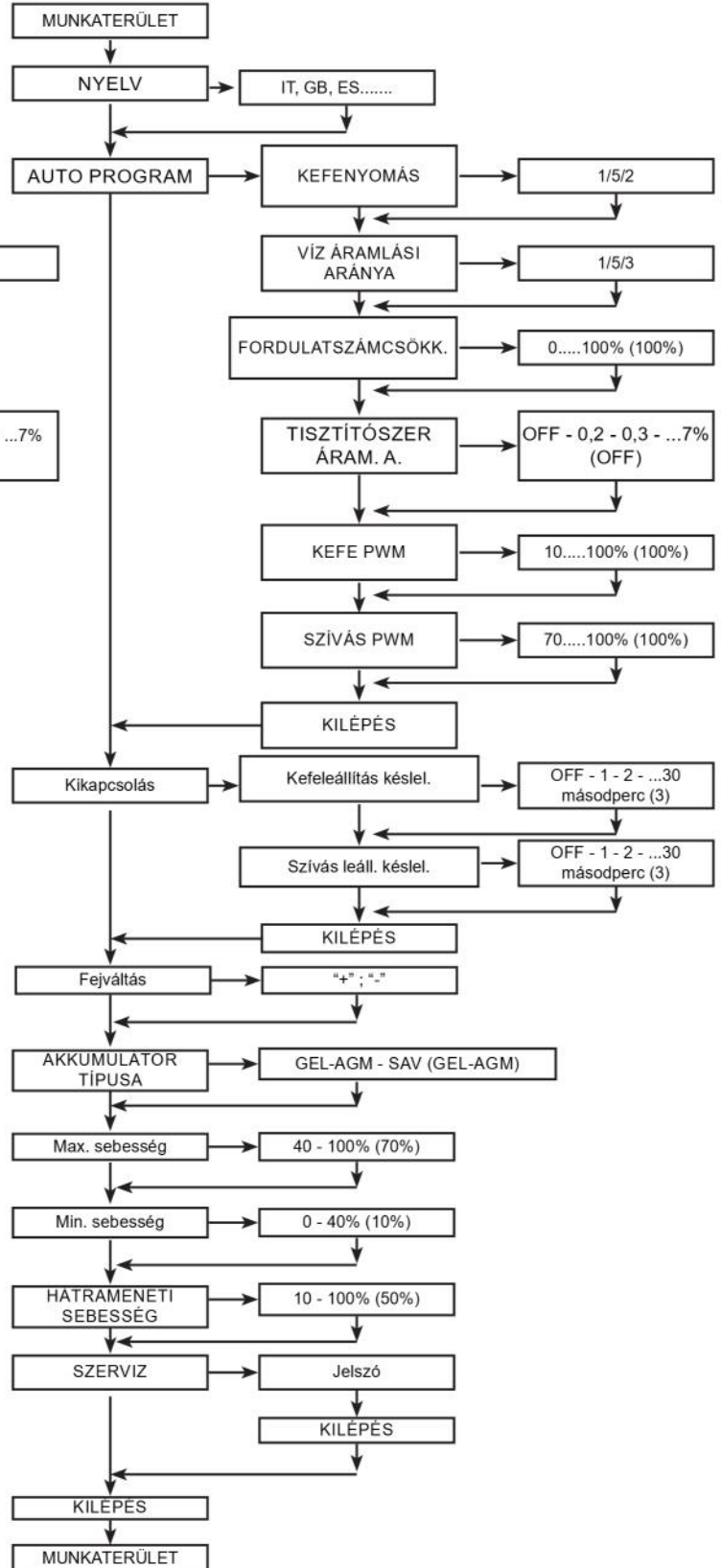
A "-" gomb megnyomásával csökkentheti a kiválasztott paraméterhez képest a paraméter vagy a változó értékét.

A "SET" gomb segítségével kiválaszthatja a beállítandó paramétert és megerősítheti a megadott változót.

## BETÉT KISEG. (Hajtás nélküli modell)



## Hajtás nélküli modell



## **JAVASOLT TARTALÉKALKATRÉSZEK**

<b>T291</b>	
<b>Cikkszám</b>	<b>Leírás</b>
	<b>T291 55cm</b>
9017699	LEHÚZÓ, GUMIBETÉT, ELSŐ, 880L, LINATEX [STANDARD]
9017702	LEHÚZÓ, GUMIBETÉT, HÁTSÓ, 900L, LINATEX [STANDARD]
9017695	LEHÚZÓ, GUMIBETÉT, ELSŐ, 880L, LATEX
9017694	LEHÚZÓ, GUMIBETÉT, HÁTSÓ, 900L, LATEX
9017696	LEHÚZÓ, GUMIBETÉT, ELSŐ, 880L, POLIURETÁN
9017698	LEHÚZÓ, GUMIBETÉT, HÁTSÓ, 900L, POLIURETÁN
9017761	KEFE, SÚROLÓ, 55 CM, 3 SZEMES, POLIPROPILÉN (STD)
SPPV01351	KEFE, SÚROLÓ, 55 CM, 3 SZEMES, POLIPROPILÉN, PUHA
9017763	HAJTÓ EGYS., BETÉT, 55CM, 3 SZEMES
SPPV01460	BETÉT, DÖRZS., 21.6/550, BARNA [5 DB]
SPPV01442	BETÉT, SÚR., 21.6/550 KÉK [5 DB]
SPPV01433	BETÉT, CSISZ., 21.6/550, PIROS [5 DB]
SPPV01415	BETÉT, POLÍR., 21.6/550, FEHÉR [5 DB]
	<b>T291 60cm</b>
9017699	LEHÚZÓ, GUMIBETÉT, ELSŐ, 880L, LINATEX [STANDARD]
9017702	LEHÚZÓ, GUMIBETÉT, HÁTSÓ, 900L, LINATEX [STANDARD]
9017695	LEHÚZÓ, GUMIBETÉT, ELSŐ, 880L, LATEX
9017694	LEHÚZÓ, GUMIBETÉT, HÁTSÓ, 900L, LATEX
9017696	LEHÚZÓ, GUMIBETÉT, ELSŐ, 880L, POLIURETÁN
9017698	LEHÚZÓ, GUMIBETÉT, HÁTSÓ, 900L, POLIURETÁN
9017729	KEFE EGYSÉG, TÁRCSA, SÚR., 30 CM, 3 SZEMES, POLIPROPILÉN (STD)
SPPV01514	KEFE EGYSÉG, TÁRCSA, SÚR., 30 CM, 3 SZEMES, MIX, PUHA
9017735	HAJTÓ EGYS., BETÉT, 30CM, 3 SZEMES
994512	BETÉT, DÖRZS., 30.5CM, BARNA [5 DB]
994511	BETÉT, DÖRZS., 30.5CM, KÉK [5 DB]
994510	BETÉT, CSISZ., 30.5CM, PIROS [5 DB]
385940	BETÉT, POLÍR., 30.5CM, FEHÉR [5 DB]
KTRI05245	VÍZCSAPÓ, 60CM (OPCIONÁLIS) *
	<b>T291 70cm</b>
9017813	LEHÚZÓ, GUMIBETÉT, ELSŐ, 1020L, LINATEX [STANDARD]
9017814	LEHÚZÓ, GUMIBETÉT, HÁTSÓ, 1020L, LINATEX [STANDARD]
9017801	LEHÚZÓ, GUMIBETÉT, ELSŐ, 1020L, LATEX
9017804	LEHÚZÓ, GUMIBETÉT, HÁTSÓ, 1020L, LATEX
9017806	LEHÚZÓ, GUMIBETÉT, ELSŐ, 1020L, POLIURETÁN
9017811	LEHÚZÓ, GUMIBETÉT, HÁTSÓ, 1020L, POLIURETÁN
9017816	KEFE EGYSÉG, TÁRCSA, SÚR., 35 CM, 3 SZEMES, POLIPROPILÉN (STD)
9017730	KEFE EGYSÉG, TÁRCSA, SÚR., 35 CM, 3 SZEMES, POLIPROPILÉN, PUHA
9017820	HAJTÓ EGYS., BETÉT, 35CM, 3 SZEMES
994720	BETÉT, DÖRZS., 35CM, BARNA [5 DB]
994519	BETÉT, DÖRZS., 35CM, KÉK [5 DB]
994518	BETÉT, CSISZ., 35CM, PIROS [5 DB]
994754	BETÉT, POLÍR., 35CM, FEHÉR [5 DB]
KTRI05246	VÍZCSAPÓ, 70CM (OPCIONÁLIS) *
	<b>Gyakori alkatrészek</b>
994200	AKKUMULÁTOR, ZSELÉS, 12VDC 76AH [ZSELÉ]
994201	AKKUMULÁTOR, ZSELÉS, 12VDC 105AH [ZSELÉ]

RTRT00577	KERÉK, D.200 [BETÉT KISEG. MODELL]
897346	KERÉK, D.200 [HAJTOTT MODELL]
MECE00746	PANEL, KIJELZŐ [BETÉT KISEG. MODELL]
MECE00810	PANEL, KIJELZŐ [HAJTOTT MODELL]
MECE00733	PANEL, PCB [BETÉT KISEG. MODELL]
MECE00786	PANEL, PCB [HAJTOTT MODELL]
MOCC00465	TRANSAXLE, MOTOR [HAJTOTT MODELL]
9017743	KEFEKÉSZLET, MOTOR, TRANSAXLE [2 DB]
MOCC00449	MOTOR, KEFE, T291
MOCC00450	MOTOR, KEFE, T391
MEVR02923	KEFE KÉSZLET, SZÉNKEFE, KEFEMOTOR [4 DB]
9017716	VENTILÁTOR, MOTOR
9017687	KEFE, SZÉNKEFE, VAC VENTILÁTOR MOTOR
GUGO00509	TÖMÍTÉS VÁKUUM MOTOR
9017712	TÖMLŐ EGYS., LEERESZT.
FTDP00678	SZŰRŐ, VÁKUUM MOTOR
MTCR00107	LÁNC, GUMIBETÉT, EMELŐ
TBFX01069	TÖMLŐ, LEERESZTŐ, TARTÁLY
9017718	SZELEP, VÍZ, MÁGNESSZELEP, 24VDC
MPVR13036	FOGANTYÚ, GUMIBETÉT, EMELŐ
9017788	FORGÓKERÉK, PU, 80MM X 25MM
9018501	KERÉK, GUMIBETÉT
MPVR01097	KAMPÓ, LEERESZTŐ TÖMLŐ
PMVR06995	GOMB, GUMIBETÉT
MPVR12967	ZÁRÓFEDÉL, KAR
MPVR10565	SZŰRŐ A MOSÓSZERES OLDATOT TARTALMAZÓ TARTÁLYHOZ
MECI00592	ÉRZÉKELŐ A MOSÓSZERES OLDATOT TARTALMAZÓ TARTÁLYHOZ
MECI00662	ÉRZÉKELŐ KAR, VISSZAFORGATÓ TARTÁLY
9018332	BIZTOSÍTÉK, 50A
897301	BIZTOSÍTÉK 30A OMEGA FT3030
KTRI06373	Vegyszeradagoló- készlet (OPCIONÁLIS)
KTRI05244	Vízcsapó, 55cm (OPCIONÁLIS) *
KTRI04848	Szerszámok (OPCIONÁLIS)
1069836	TÖLTŐ TÁPVEZETÉK [EU]
1032820	TÖLTŐ TÁPVEZETÉK [UK]
MEVR02641	KULCS, ELEKTRONIKUS [BETÉT KISEG. MODELL]
MEVR02642	KULCS, ELEKTRONIKUS, RFID-VAL [HAJTOTT MODELL]
<b>T391</b>	
Cikkszám	Leírás
	<b>T391 60cm</b>
9017699	LEHÚZÓ, GUMIBETÉT, ELSŐ, 880L, LINATEX [STANDARD]
9017702	LEHÚZÓ, GUMIBETÉT, HÁTSÓ, 900L, LINATEX [STANDARD]
9017695	LEHÚZÓ, GUMIBETÉT, ELSŐ, 880L, LATEX
9017694	LEHÚZÓ, GUMIBETÉT, HÁTSÓ, 900L, LATEX
9017696	LEHÚZÓ, GUMIBETÉT, ELSŐ, 880L, POLIURETÁN
9017698	LEHÚZÓ, GUMIBETÉT, HÁTSÓ, 900L, POLIURETÁN
9017729	KEFE EGYSÉG, TÁRCSA, SŰR., 30 CM, 3 SZEMES, POLIPROPILÉN (STD)
SPPV01514	KEFE EGYSÉG, TÁRCSA, SŰR., 30 CM, 3 SZEMES, MIX, PUHA
9017735	HAJTÓ EGYS., BETÉT, 30CM, 3 SZEMES

994512	BETÉT, DÖRZS., 30.5CM, BARNA [5 DB]
994511	BETÉT, DÖRZS., 30.5CM, KÉK [5 DB]
994510	BETÉT, CSISZ., 30.5CM, PIROS [5 DB]
385940	BETÉT, POLÍR., 30.5CM, FEHÉR [5 DB]
KTRI05245	VÍZCSAPÓ, 60CM (OPCIONÁLIS) *
	<b>T391 70cm</b>
9017813	LEHÚZÓ, GUMIBETÉT, ELSŐ, 1020L, LINATEX [STANDARD]
9017814	LEHÚZÓ, GUMIBETÉT, HÁTSÓ, 1020L, LINATEX [STANDARD]
9017801	LEHÚZÓ, GUMIBETÉT, ELSŐ, 1020L, LATEX
9017804	LEHÚZÓ, GUMIBETÉT, HÁTSÓ, 1020L, LATEX
9017806	LEHÚZÓ, GUMIBETÉT, ELSŐ, 1020L, POLIURETÁN
9017811	LEHÚZÓ, GUMIBETÉT, HÁTSÓ, 1020L, POLIURETÁN
9017816	KEFE EGYSÉG, TÁRCSA, SÚR., 35 CM, 3 SZEMES, POLIPROPILÉN (STD)
9017730	KEFE EGYSÉG, TÁRCSA, SÚR., 35 CM, 3 SZEMES, POLIPROPILÉN, PUHA
9017820	HAJTÓ EGYS., BETÉT, 35CM, 3 SZEMES
994520	BETÉT, DÖRZS., 35CM, BARNA [5 DB]
994519	BETÉT, DÖRZS., 35CM, KÉK [5 DB]
994518	BETÉT, CSISZ., 35CM, PIROS [5 DB]
994754	BETÉT, POLÍR., 35CM, FEHÉR [5 DB]
KTRI05246	VÍZCSAPÓ, 70CM (OPCIONÁLIS) *
	<b>Gyakori alkatrészek</b>
994201	AKKUMULÁTOR, ZSELÉS, 12VDC 105AH [ZSELÉ]
897346	WHEEL D.200
MECE00810	PANEL, KIJELZŐ
MECE00786	PANEL, PBC
MOCC00465	TRANSAXLE, MOTOR [HAJTOTT MODELL]
9017743	KEFEKÉSZLET, MOTOR, TRANSAXLE [2 DB]
MOCC00450	MOTOR, KEFE, T391
MEVR02923	KEFE KÉSZLET, SZÉNKEFE, KEFEMOTOR [4 DB]
9017716	VENTILÁTOR, MOTOR
9017687	KEFE, SZÉNKEFE, VAC VENTILÁTOR MOTOR
GUGO00509	TÖMÍTÉS VÁKUUM MOTOR
9017712	TÖMLŐ EGYS., LEERESZT.
FTDP00678	SZŰRŐ, VÁKUUM MOTOR
MTCR00107	LÁNC, GUMIBETÉT, EMELŐ
TBFX01069	TÖMLŐ, LEERESZTŐ, TARTÁLY
9017718	SZELEP, VÍZ, MÁGNESSZELEP, 24VDC
MPVR13036	FOGANTYÚ, GUMIBETÉT, EMELŐ
9017788	FORGÓKERÉK, PU, 80MM X 25MM
9018501	KERÉK, GUMIBETÉT
MPVR01097	KAMPÓ, LEERESZTŐ TÖMLŐ
PMVR06995	GOMB, GUMIBETÉT
MPVR12967	ZÁRÓFEDÉL, KAR
MPVR10565	SZŰRŐ A MOSÓSZERES OLDATOT TARTALMAZÓ TARTÁLYHOZ
MECI00592	ÉRZÉKELŐ A MOSÓSZERES OLDATOT TARTALMAZÓ TARTÁLYHOZ
MECI00662	ÉRZÉKELŐ KAR, VISSZAFORGATÓ TARTÁLY
9018332	BIZTOSÍTÉK, 50A
897301	BIZTOSÍTÉK 30A OMEGA FT3030
KTRI06373	Vegyszeradagoló- készlet (OPCIONÁLIS)

KTRI04848	Szerszámok (OPCIONÁLIS)
1069836	TÖLTŐ TÁPVEZETÉK [EU]
1032820	TÖLTŐ TÁPVEZETÉK [UK]
MEVR02642	KULCS, ELEKTRONIKUS, RFID-VAL

\* Betét használatakor javasolt.